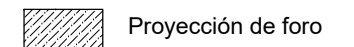


UBICACIÓN



SIMBOLOGÍA



R. AYUNTAMIENTO DE REYNOSA, TAM.
SECRETARÍA DE OBRAS PÚBLICAS, DESARROLLO URBANO Y MEDIO AMBIENTE

OBRA: REHABILITACION DE CAIC "REYNOSA DIAZ" PLANO: AB-02 ESCALA: S/E

PLANO: ALBAÑILERIA UBICACIÓN: C. GRAL. LAZARO CARDENAS EJIDO REYNOSA DIAZ CD. REYNOSA, TAMAULIPAS

SECRETARIO DE OBRAS PÚBLICAS, DESARROLLO URBANO Y MEDIO AMBIENTE

ARQ. EDUARDO LÓPEZ ARIAS
SUBSECRETARIO DE OBRAS PÚBLICAS Y CONSTRUCCIÓN

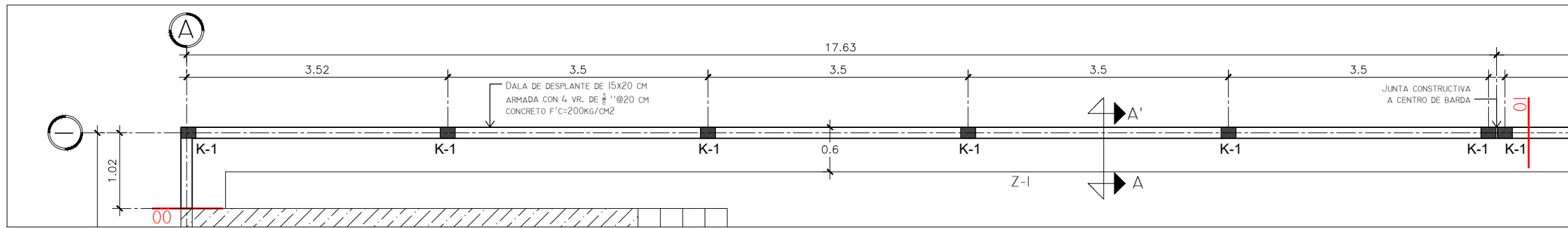
ING. LEOPOLDO RDZ. SARMIENTO

DIRECCION DE PROYECTOS:

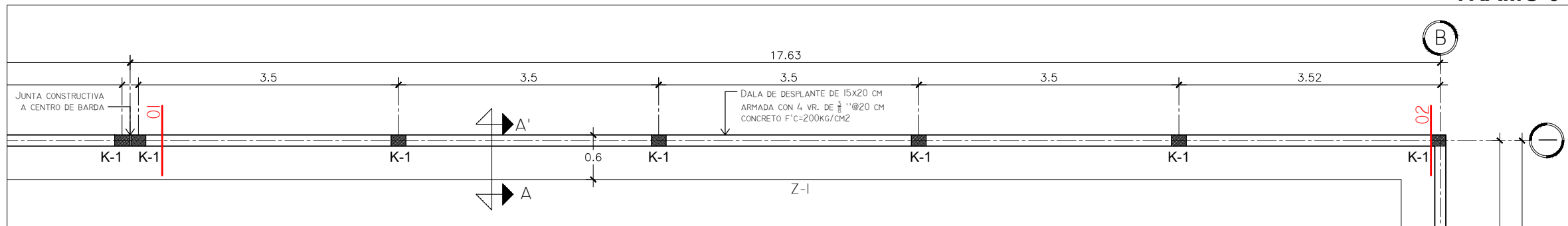
ING. ERICK MOJICA CASTRO
JEFE DE PROYECTOS ARQUITECTÓNICOS PROYECTÓ

ARQ. DAVID NIMROD RICO LÓPEZ ARQ. ALEJANDRO GARZA DAVILA

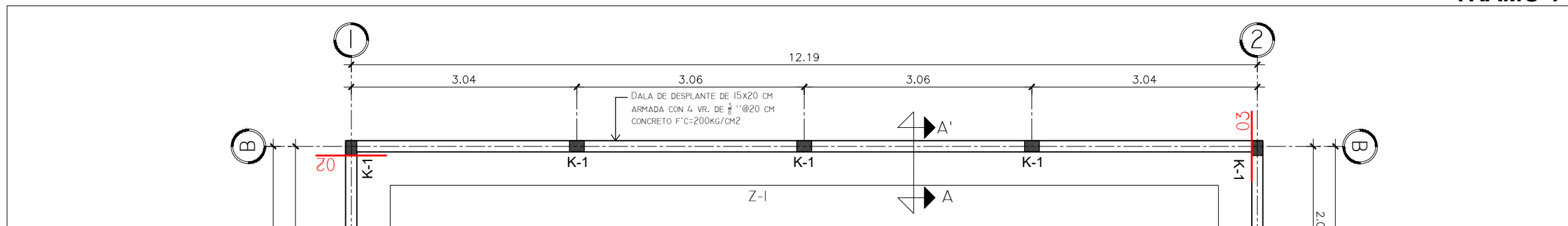
FECHA: SEPTIEMBRE DE 2017



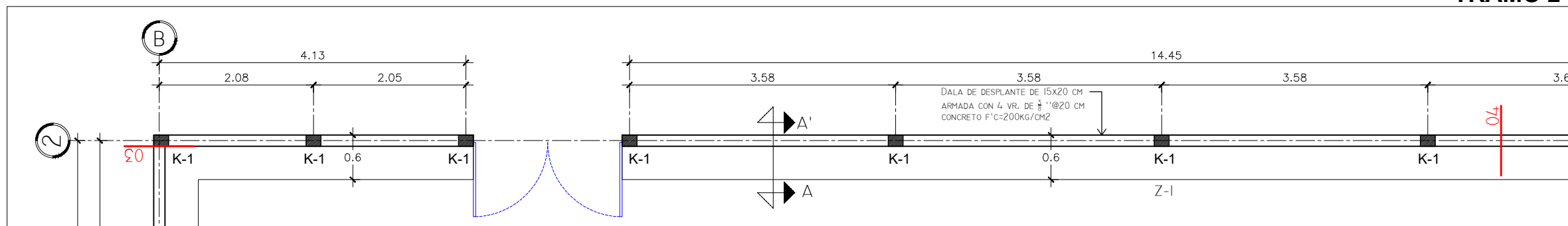
TRAMO 0-1



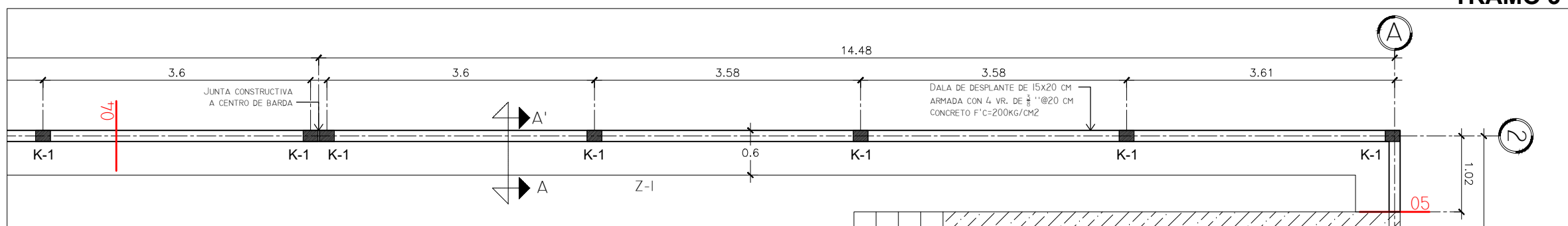
TRAMO 1-2



TRAMO 2-3



TRAMO 3-4



TRAMO 4-5