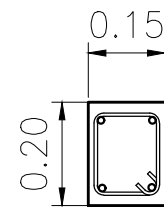
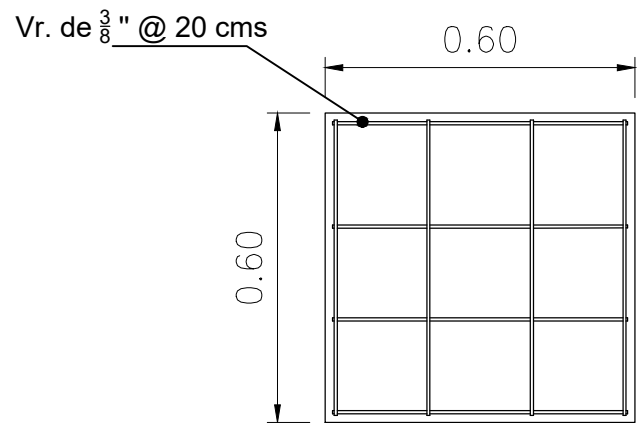


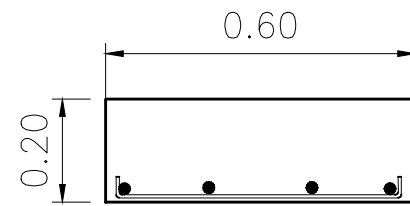
CIMENTACION



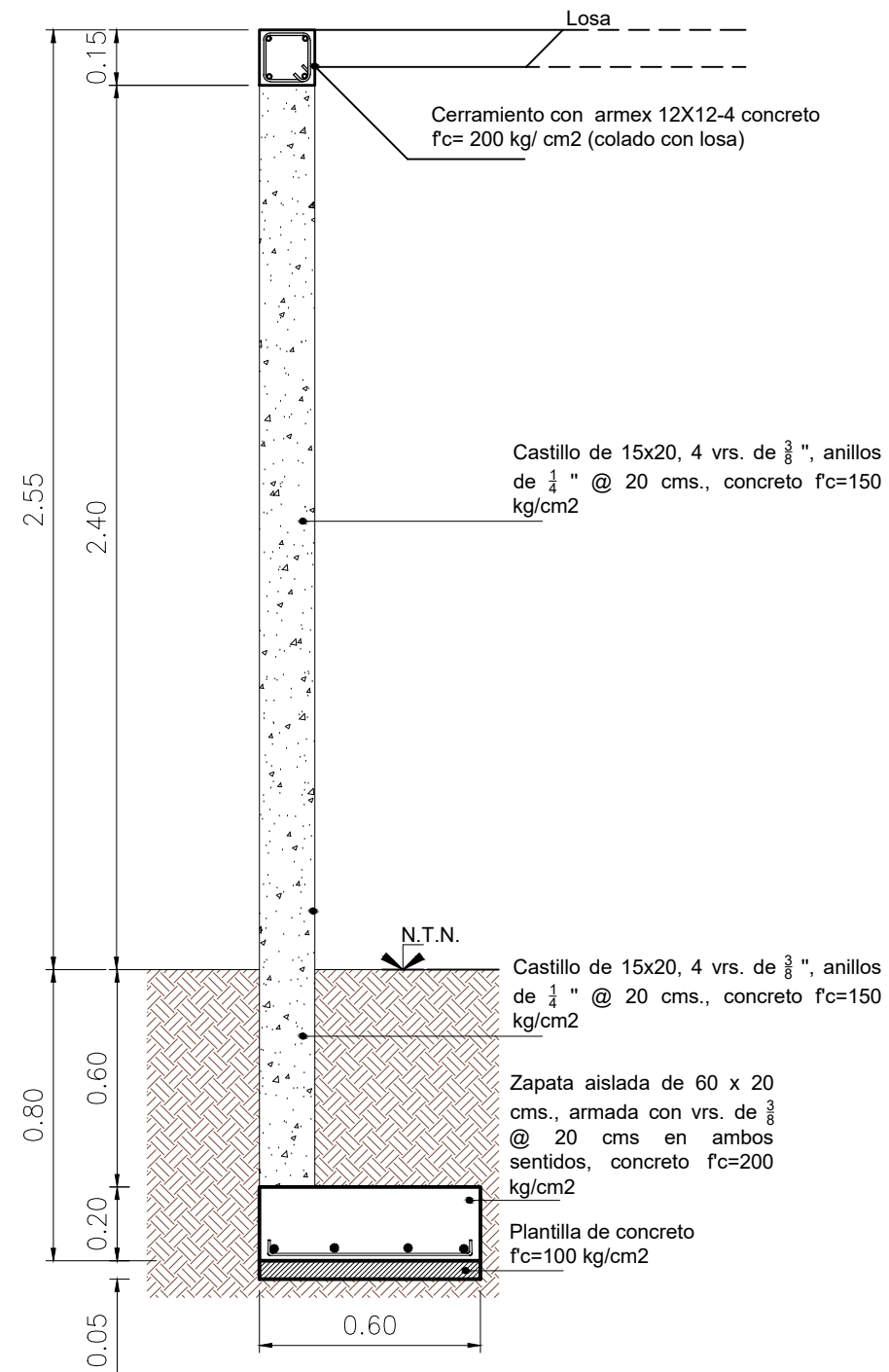
K-1
Castillo, 4 vrs. de $\frac{3}{8}$ ", anillos de $\frac{1}{4}$ " @ 20 cm, concreto $f_c=200$ kg/cm²



Z-1
Zapata de 60 x 20 cm, armada con 4 vrs. de $\frac{3}{8}$ " @ 20 cm en ambos sentidos, concreto $f_c=200$ kg/cm²



Z-1
Zapata de 60 x 20 cm, armada con vrs. de $\frac{3}{8}$ " @ 20 cm en ambos sentidos, concreto $f_c=200$ kg/cm²

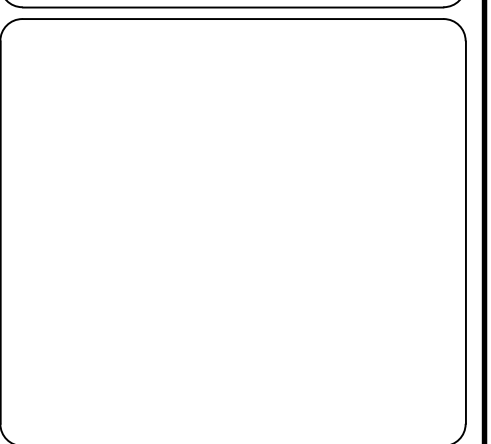


CORTE A-A'

Tabla de ganchos y empalmes

DIAMETRO d			J	G	H	D	e
Num.	Pulg.	cm.					
2	1/4	0.64	5	12	7	6d	30
3	3/8	0.95	8	15	8	6d	30
4	1/2	1.27	10	18	9	6d	31
5	5/8	1.59	13	21	11	6d	38
6	3/4	1.91	15	26	12	6d	46

NOTA: Si en una sección se empalma mas de la tercera parte del esfuerzo, la longitud de empalme "e" se incrementará en 50%.



R. AYUNTAMIENTO DE REYNOSA, TAM.
SECRETARÍA DE OBRAS PÚBLICAS, DESARROLLO URBANO Y MEDIO AMBIENTE

OBRA: REHABILITACION DE CAIC "RANCHO GRANDE VIEJO"	PLANO: CIM-01	ESCALA: S/E
PLANO: CIMENTACION	UBICACIÓN: CALLE SERAPIO RENDON S/N COL. CONSTITUCION CD. REYNOSA, TAMAULIPAS	

SECRETARIO DE OBRAS PÚBLICAS, DESARROLLO URBANO Y MEDIO AMBIENTE

ARQ. EDUARDO LÓPEZ ARIAS
SUBSECRETARIO DE OBRAS PÚBLICAS Y CONSTRUCCIÓN

ING. LEOPOLDO RDZ. SARMIENTO

DIRECCION DE PROYECTOS:

ING. ERICK MOJICA CASTRO

JEFE DE PROYECTOS ARQUITECTÓNICOS: PROYECTÓ

ARQ. DAVID NIMROD RICO LÓPEZ ARQ. ESTIVALY MORENO PÉREZ

FECHA: SEPTIEMBRE DE 2017