

UBICACIÓN



SIMBOLOGÍA



R. AYUNTAMIENTO DE REYNOSA, TAM.  
SECRETARÍA DE OBRAS PÚBLICAS, DESARROLLO  
URBANO Y MEDIO AMBIENTE

OBRA: CAIC - NUEVO MEXICO BARDA PERIMETRAL	PLANO: C-02	ESCALA: S/E
PLANO: CIMENTACION	UBICACIÓN: VERACRUZ SIN., COLONIA NUEVO MEXICO ITAVU CD. REYNOSA TAMAULIPAS	

SECRETARIO DE OBRAS PÚBLICAS,  
DESARROLLO URBANO Y MEDIO AMBIENTE

ARQ. EDUARDO LÓPEZ ARIAS  
SUB SECRETARIO DE OBRAS  
PÚBLICAS, Y CONSTRUCCIÓN

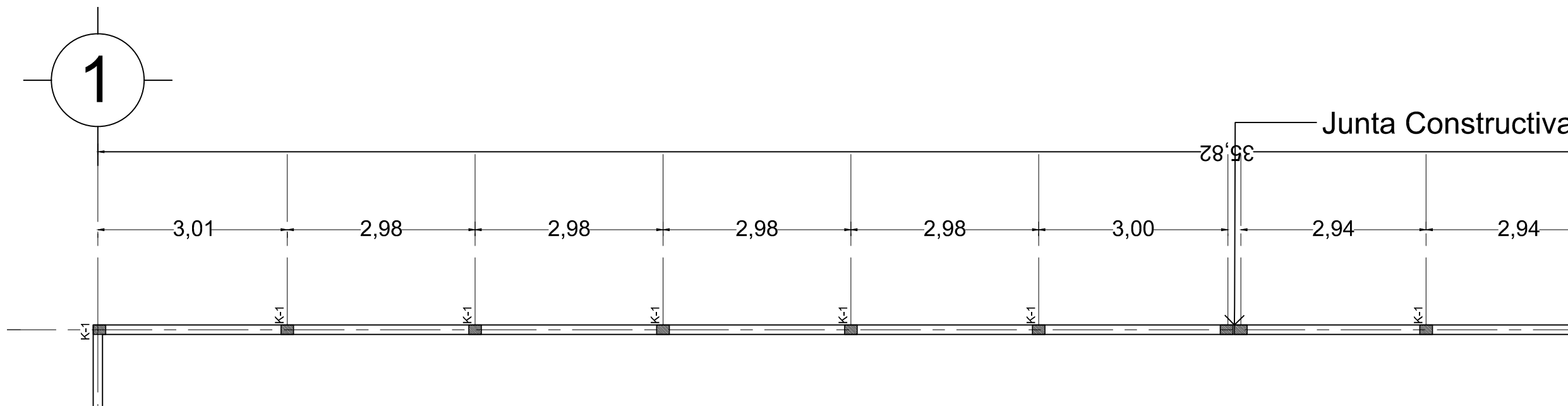
ING. LEOPOLDO RDZ. SARMIENTO

DIRECCION DE PROYECTOS:

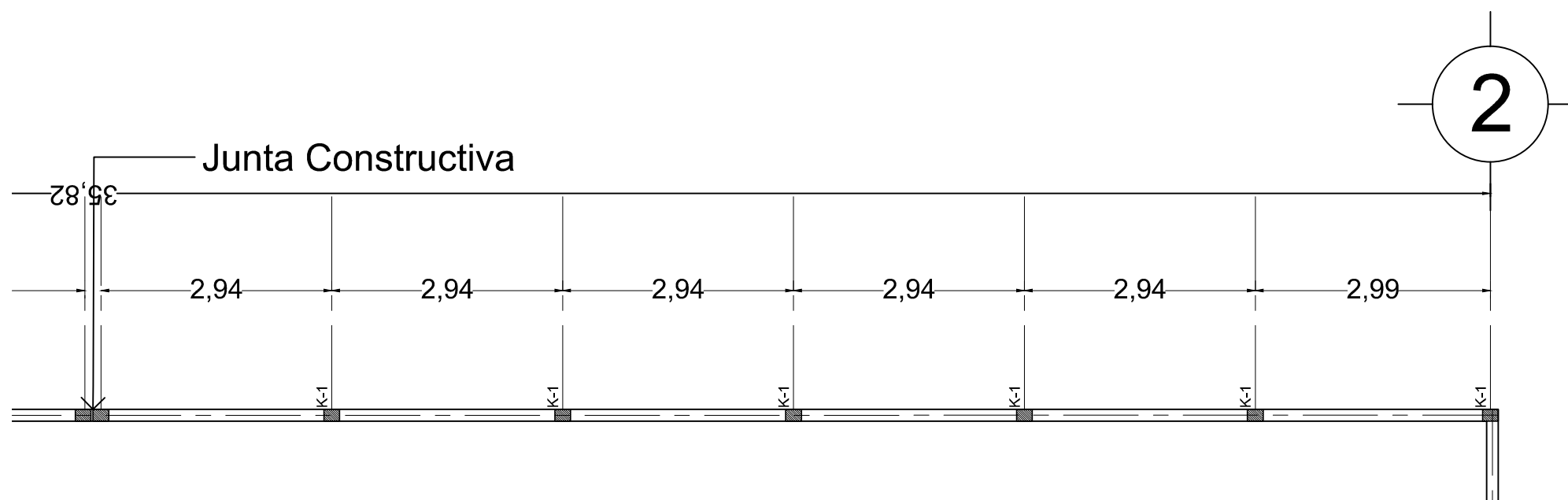
ING. ERICK MOJICA CASTRO

JEFE DE PROYECTOS ARQUITECTÓNICOS	PROYECTO
ARQ. DAVID NIMROD RICO LOPEZ	ING. MRMR

FECHA: SEPTIEMBRE 2017



Barda Perimetral  
Tramo 4



Barda Perimetral  
Tramo 5