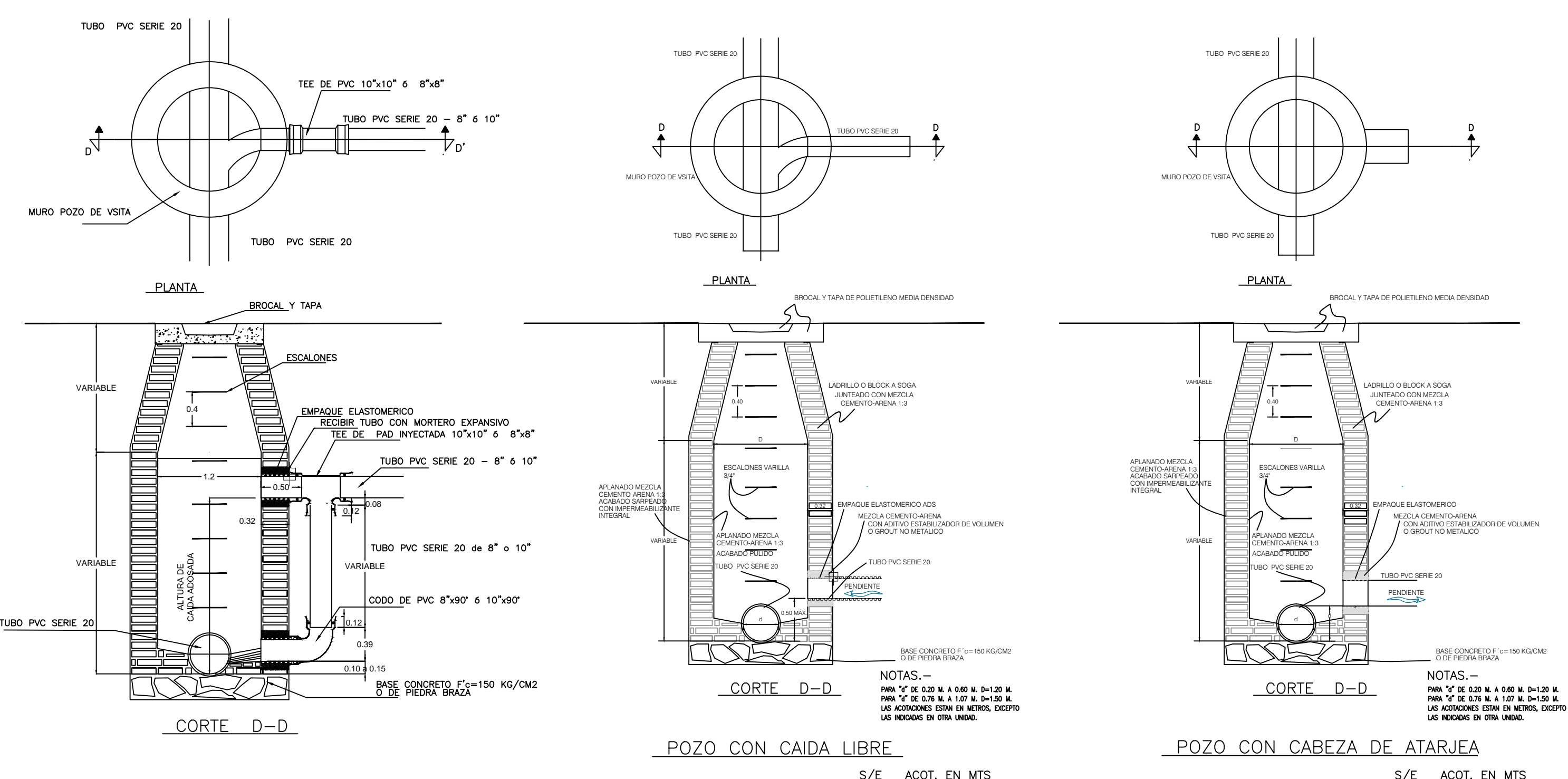


UBICACIÓN



PLANTA GEOMETRICA ESC. S/N



POZO CON CAIDA ADOSADA
TUBERIAS DE 20 A 25 CM. DE DIAMETRO
CON ACCESORIOS Y TUBO DE PVC SERIE 20
S/E ACOT. EN MTS

DATOS DE PROYECTO

VELOCIDADES	
Máxima.....	5.00 mts/seg.
Mínima.....	0.30 mts/seg.
GASTOS	
Máximo extraordinario.....	2.62 m3/s.
Diámetro.....	61 cms.
Material utilizado.....	Tubería de polietileno ADS N-12.
Coefficiente de rugosidad (n de Manning).....	0.010.

SIMBOLOGÍA ALCANTARILLADO SANITARIO

CONCEPTO	PROYECTO
ATARJEJA	
INTERCEPTOR	
COLECTOR	
SUBCOLECTOR	
POZO DE VISITA COMUN (para ø de 50 a 38 cm.)	
POZO CAIDA DIRECTA (caída de 50cm o menor para ø de 50 y 75cm)	
POZO DE VISITA (existente)	
POZO CAIDA ADOSADA (caída de 0.5m en 2.0 m para ø de 50.50 y 75 cm.)	
CABEZA DE ATARJEJAS	
POZO CAJA (para ø de 122 a 300cm.)	
POZO CAJA DE UNION (de 152cm con entronque de 91 a 152 cm.)	
POZO CAJA DE DEFLEXION (hasta 45° para ø de 122 a 300cm.)	
ESTACION DE BOMBEO	
LINEA DE PRESION	
RELLENO	
PROTECCION CON CONCRETO	
PROTECCION CON GAYONES	
LONGITUD-PENDIENTE-DIAMETRO (mts.) (millesimas) (cms.)	90-4-30



R. AYUNTAMIENTO DE REYNOSA, TAM.
SECRETARÍA DE OBRAS PÚBLICAS, DESARROLLO URBANO Y MEDIO AMBIENTE

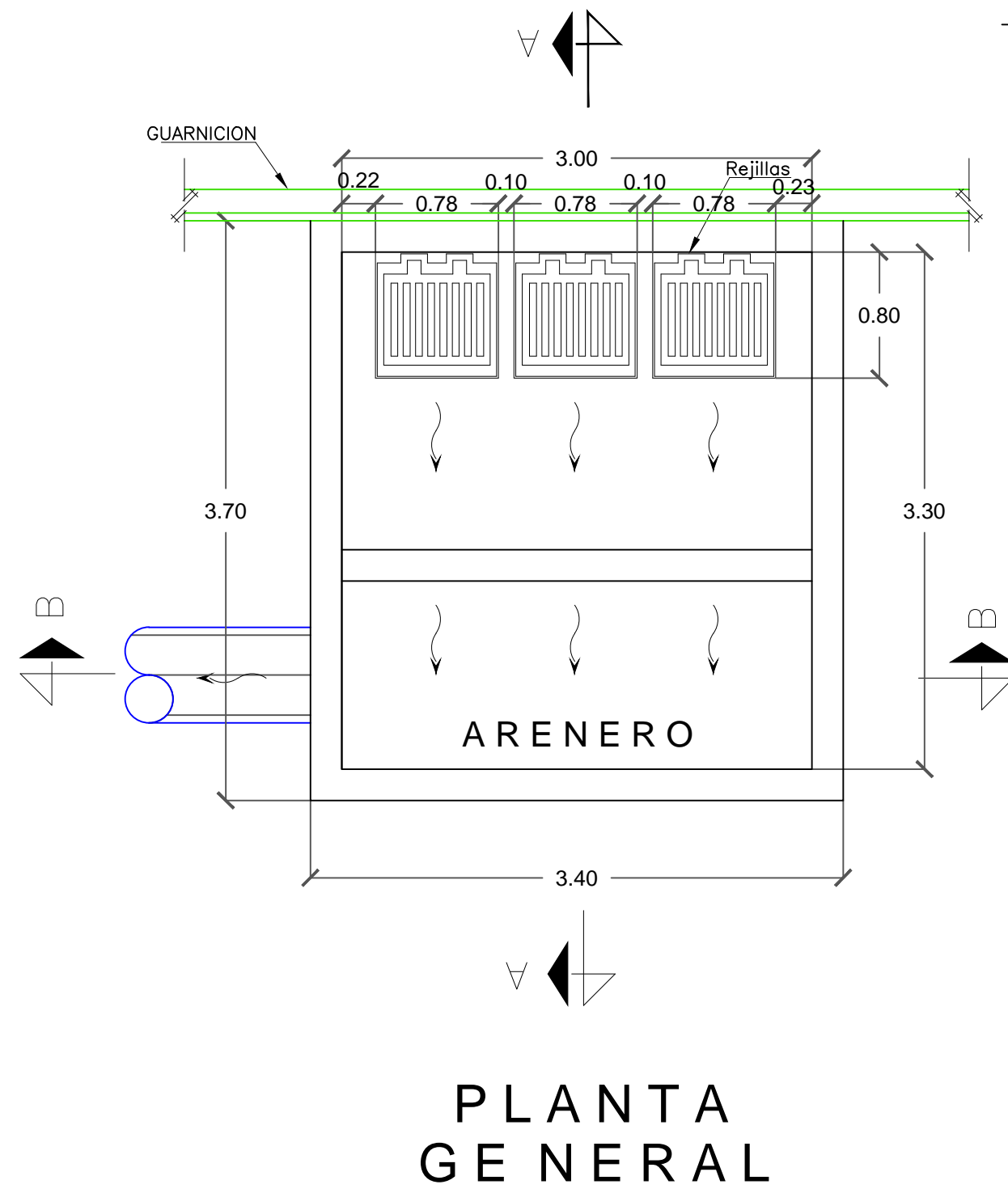
OBRA: PAVIMENTACION HIDRAULICA DE LA CALLE GENERAL RODRIGUEZ
PLANO: OP-001
FECHA: AGOSTO 2017

SECRETARIO DE OBRAS PÚBLICAS, DESARROLLO URBANO Y MEDIO AMBIENTE

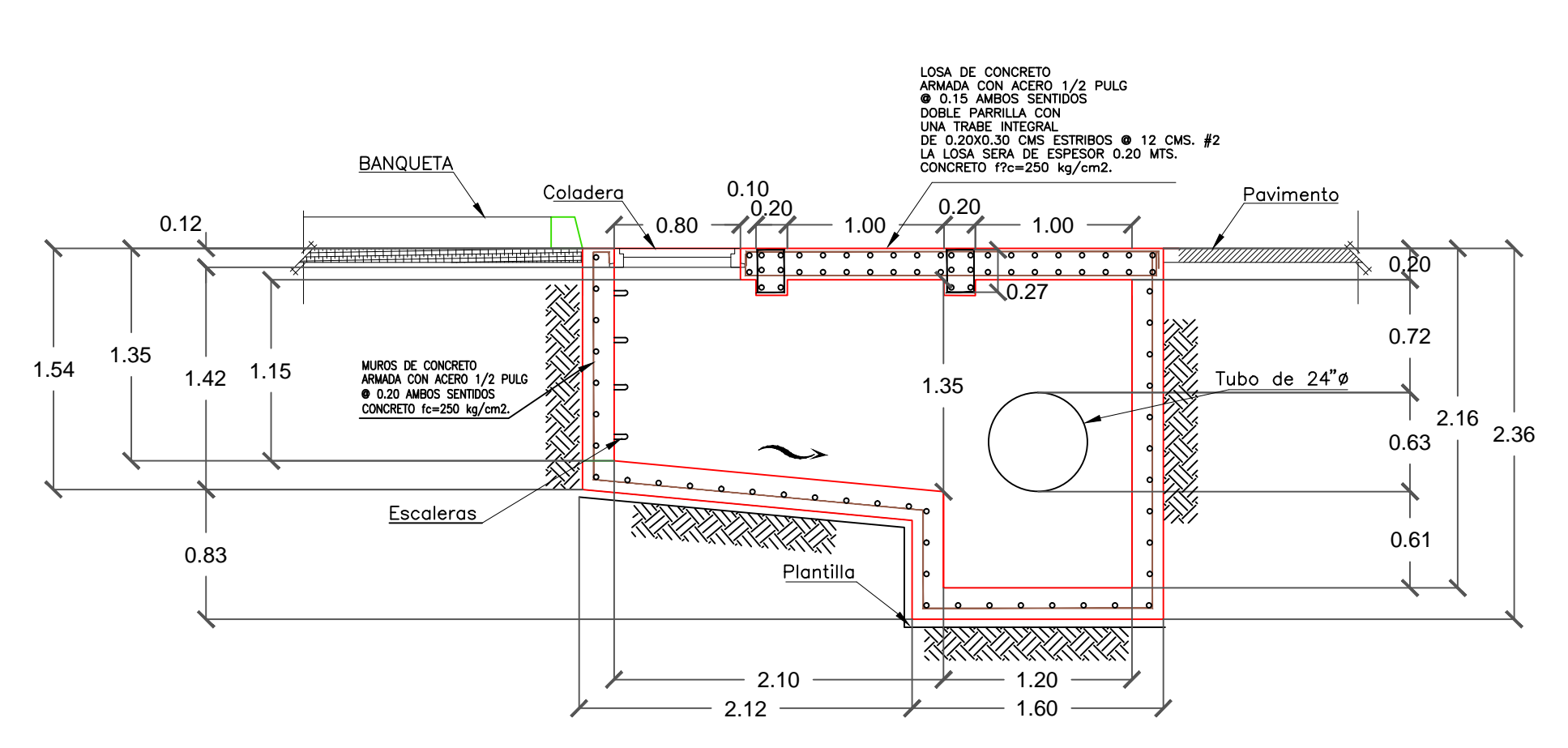
ARQ. EDUARDO LÓPEZ ARIAS
SUB SECRETARIO DE OBRAS PÚBLICAS, Y CONSTRUCCIÓN

ING. LEOPOLDO RODRIGUEZ SARMIENTO

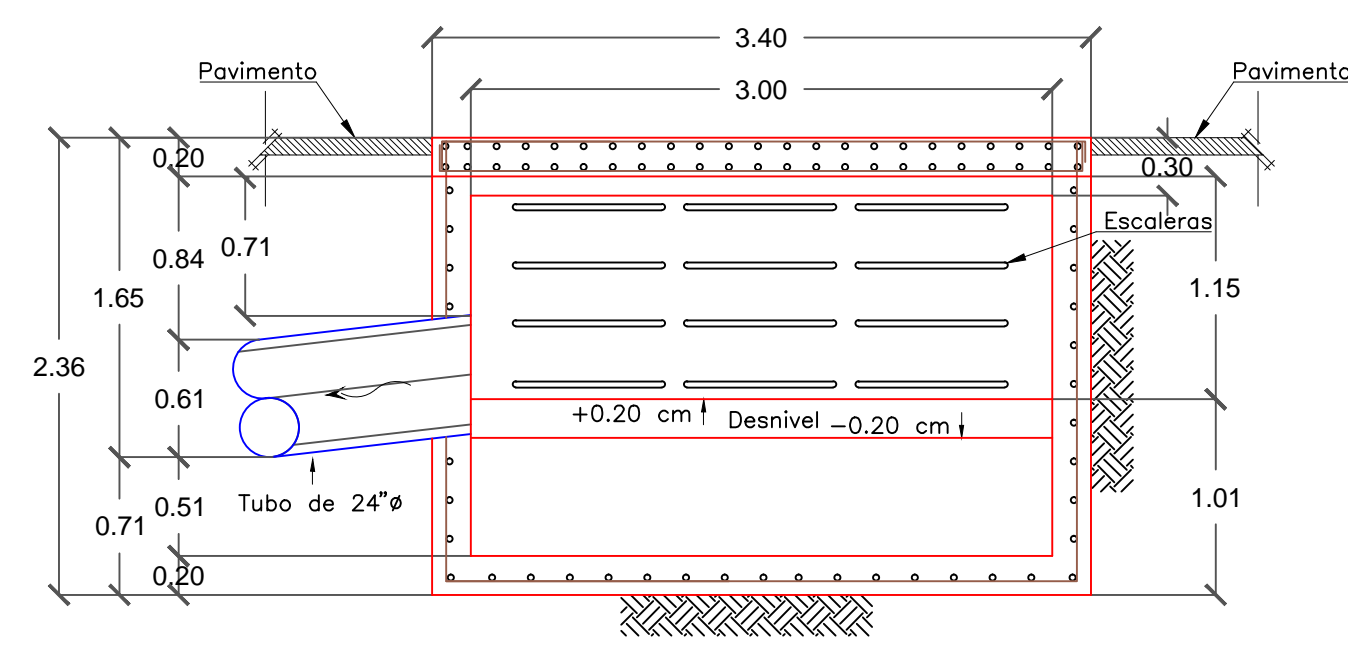
DIRECCION DE PROYECTOS:
ING. ERICK MOJICA CASTRO
JEFE DE INFRAESTRUCTURA Y VIALIDAD
PROYECTÓ
ING. CINTHIA PEREZ SOSA
ARQ. JORGE CERVANTES



PLANTA GENERAL



ELEVACION LONGITUDINAL CORTE A - A



ELEVACION TRANSVERSAL CORTE B - B