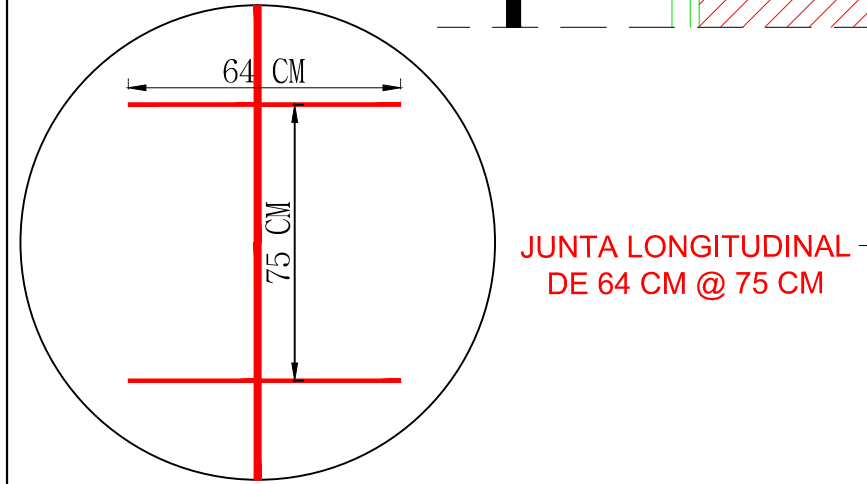
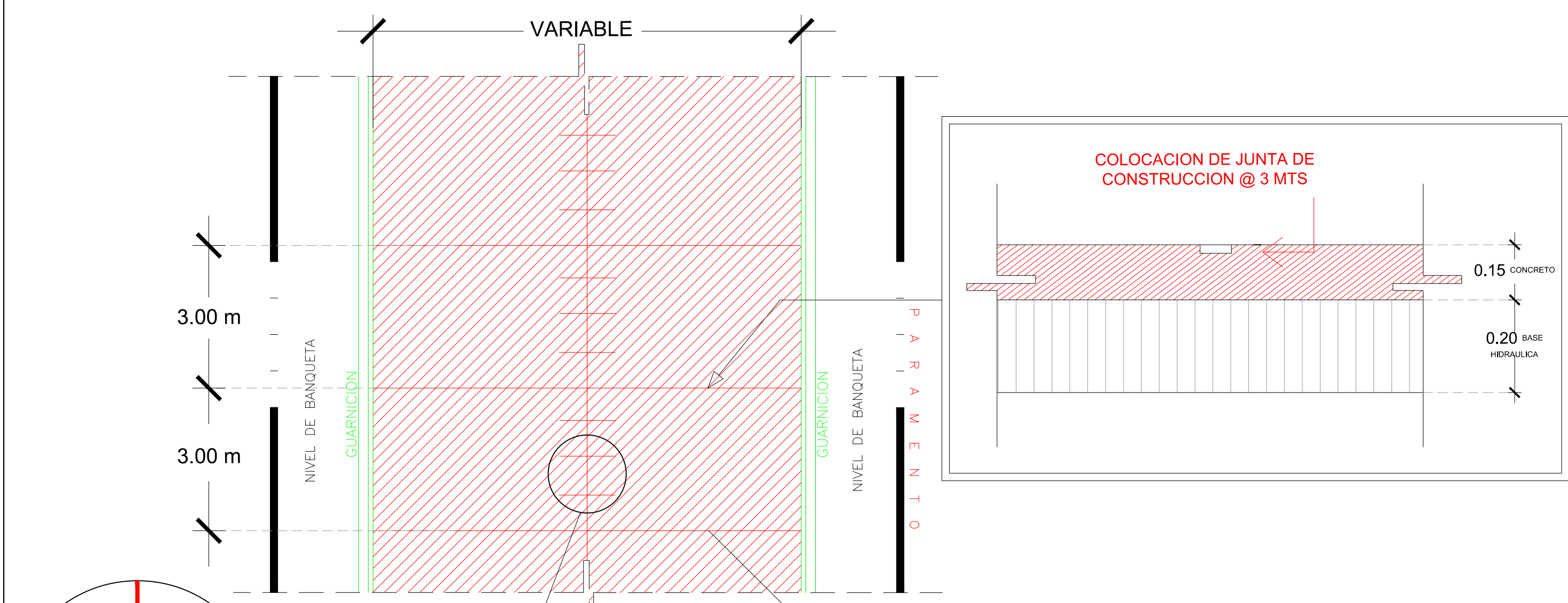
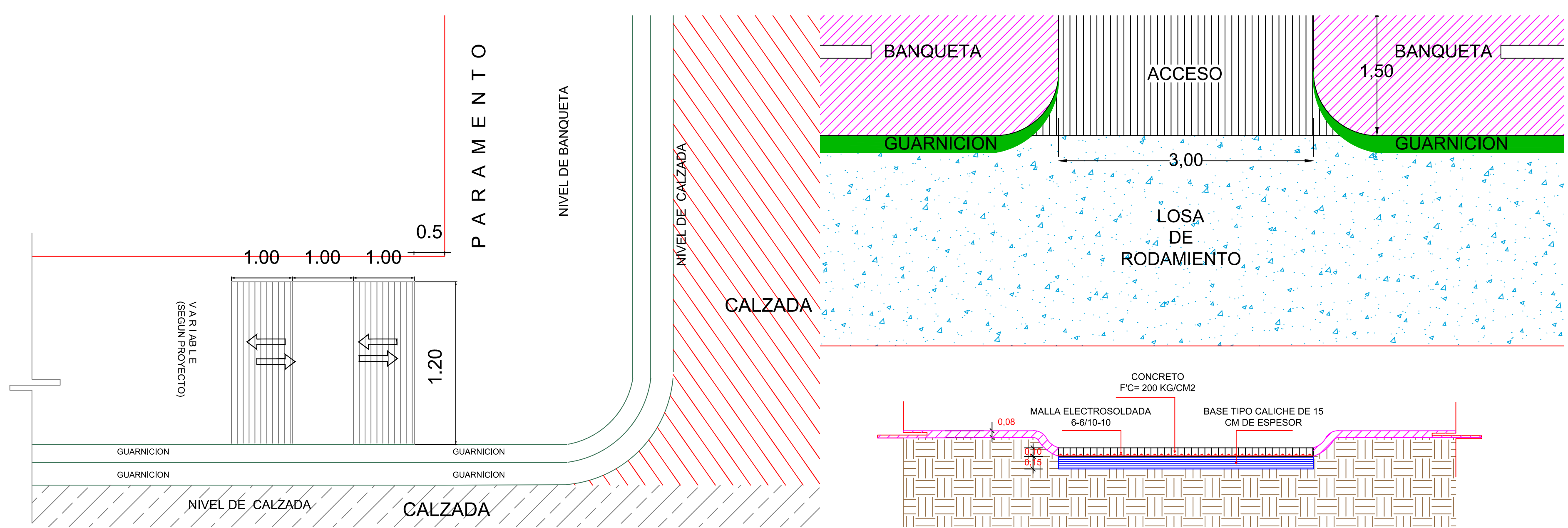
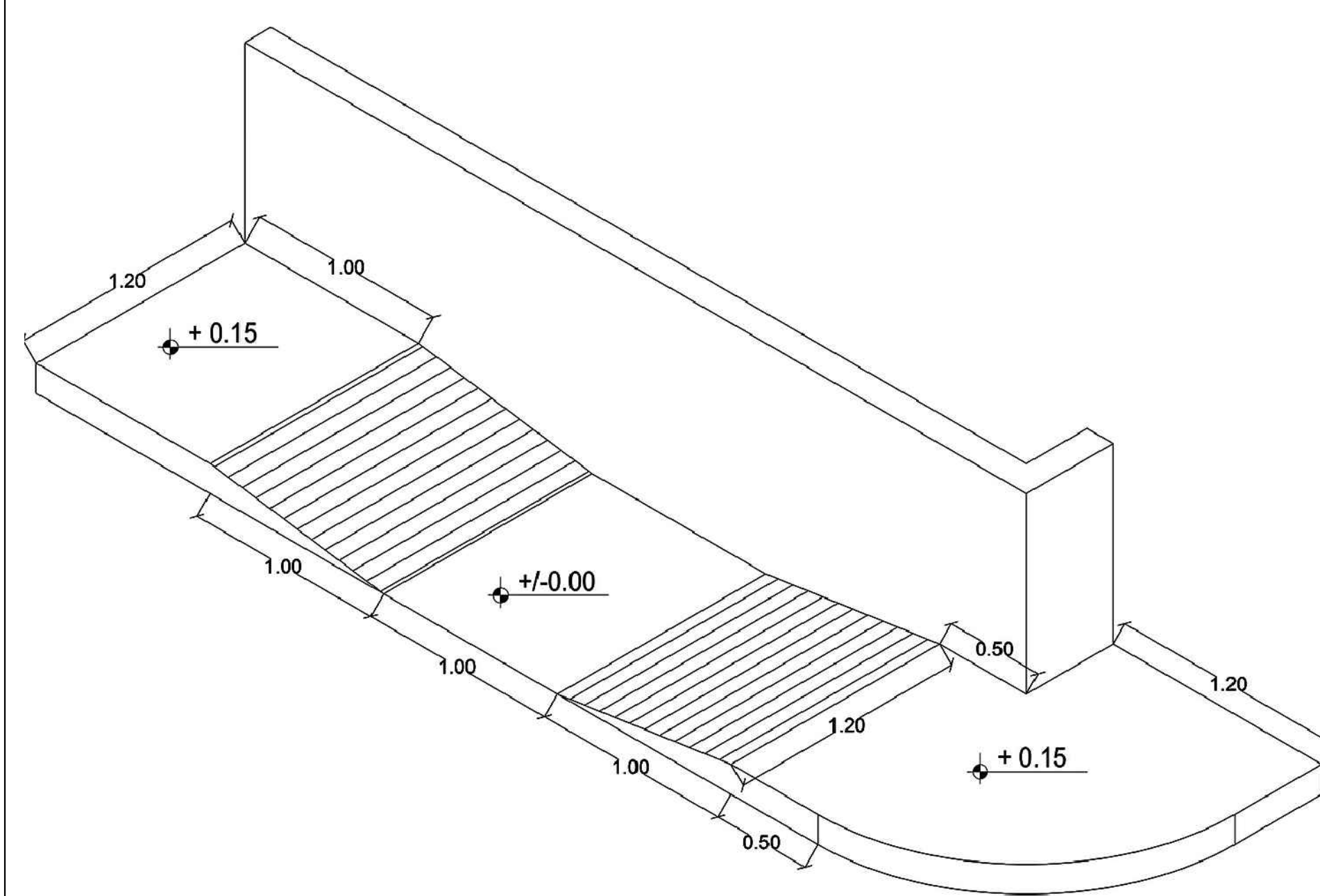
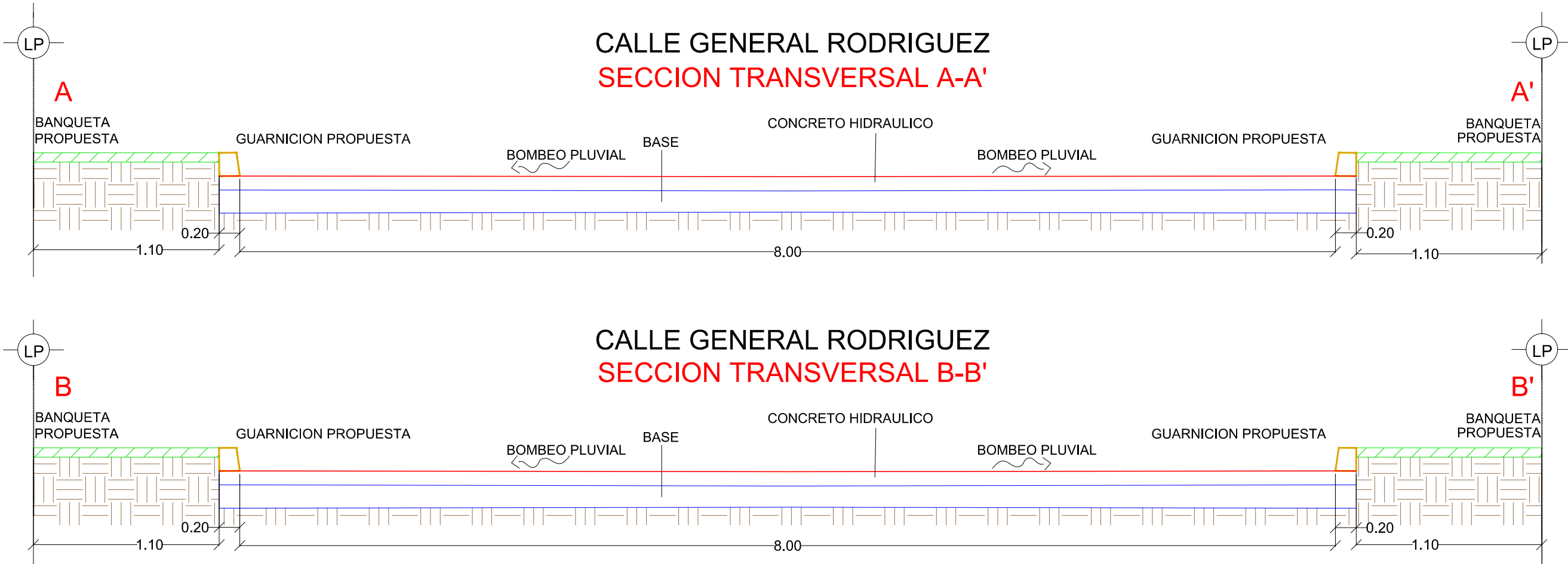
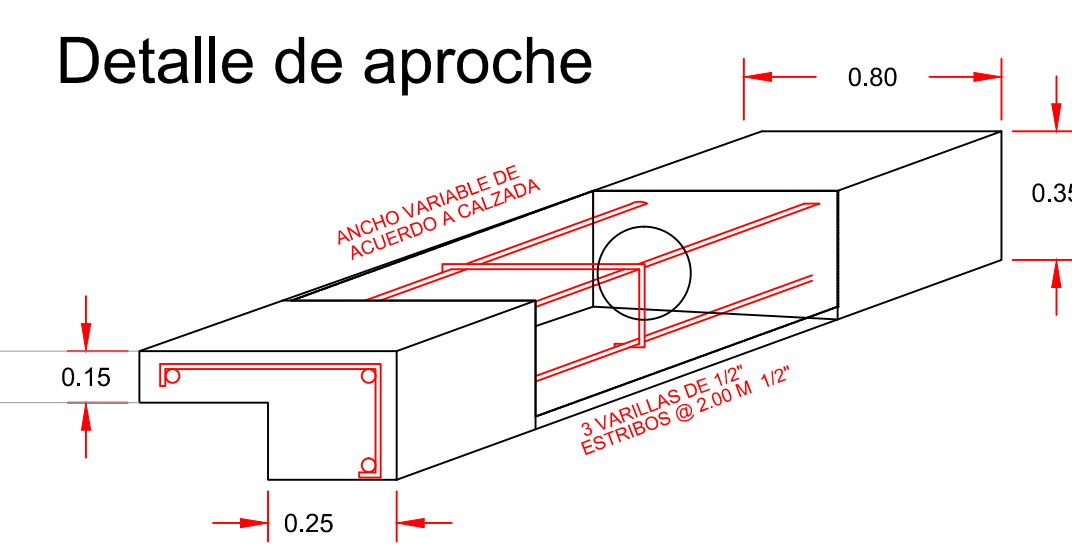
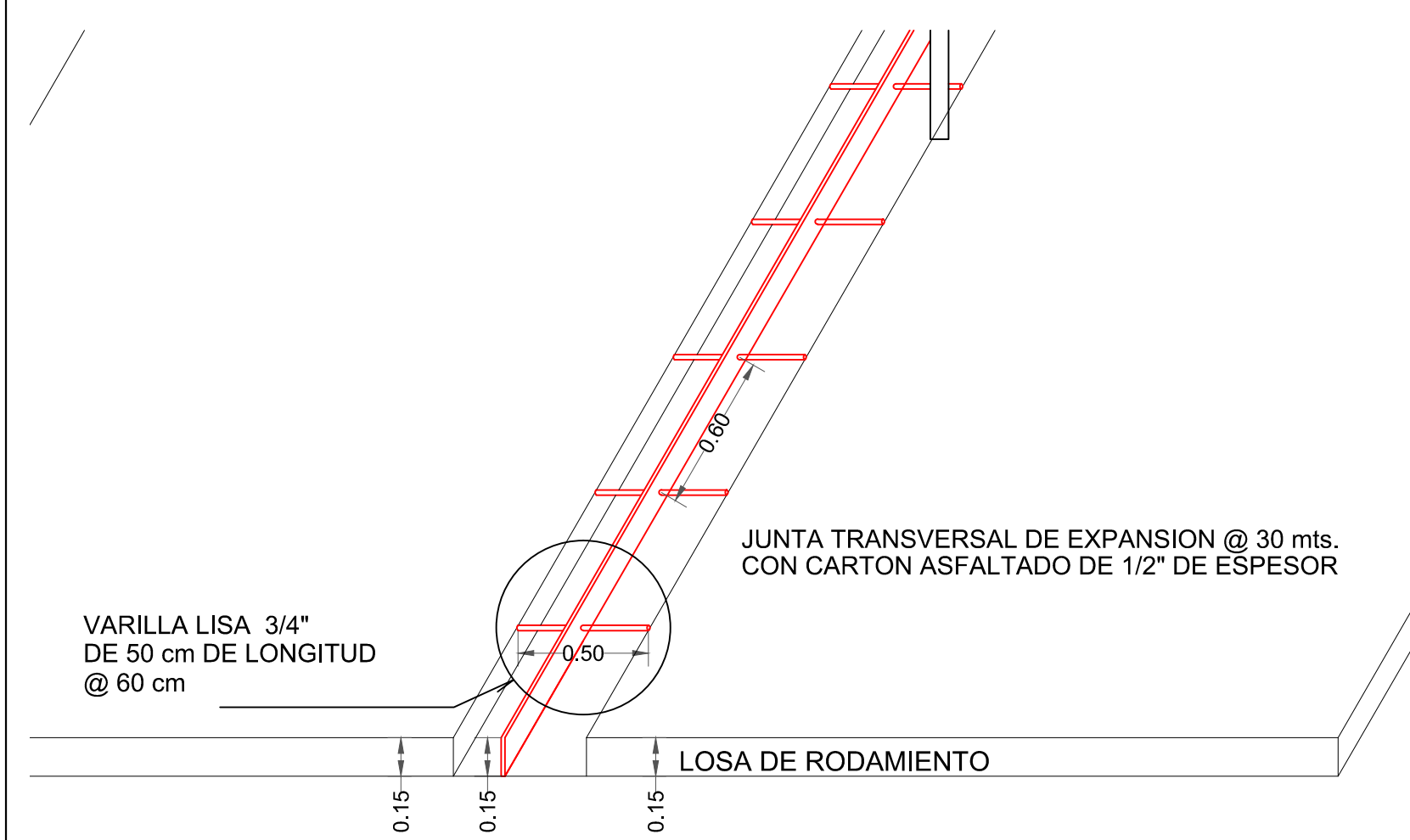
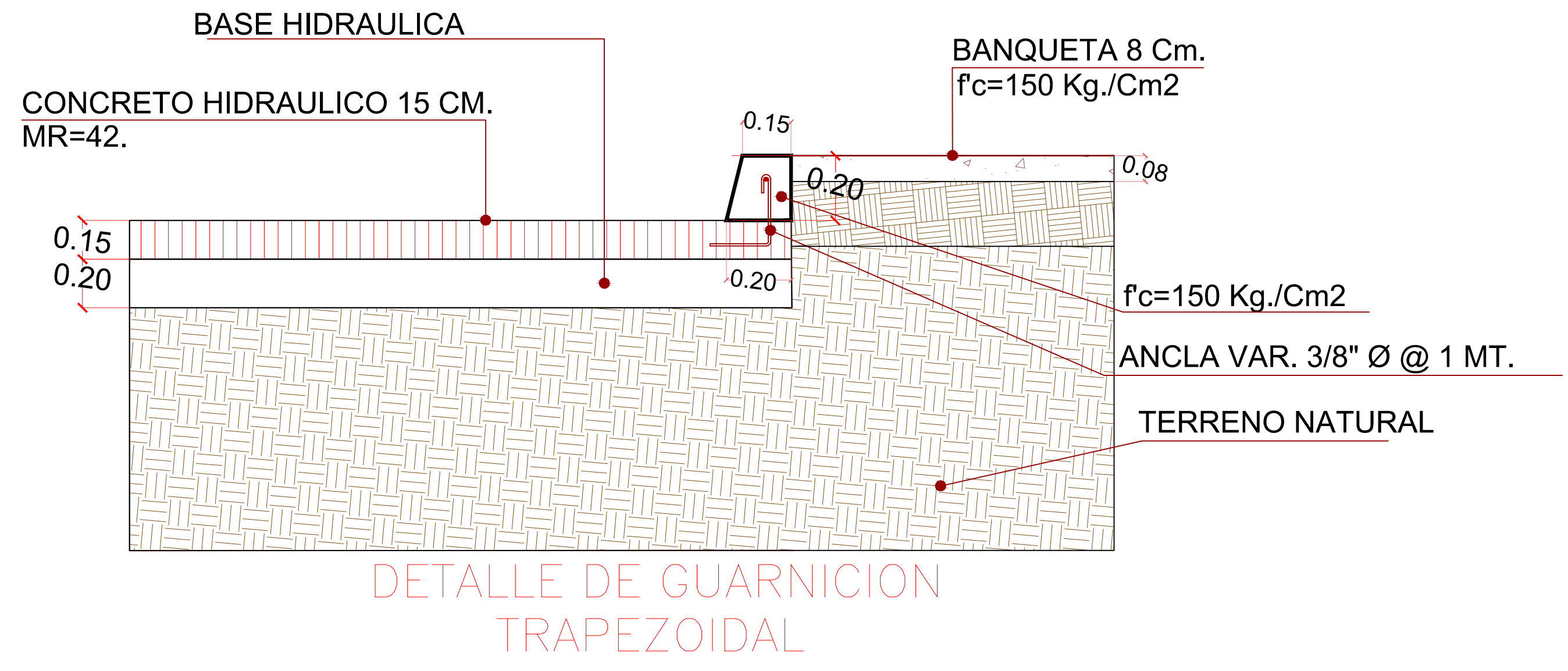


UBICACIÓN



JUNTA DE CONTROL "ZIP CAP" O PREMOLDEADA DE P.V.C. DE 1/2 DEL ESPESOR DE LA LOSA



R. AYUNTAMIENTO DE REYNOSA, TAM.  
SECRETARÍA DE OBRAS PÚBLICAS, DESARROLLO URBANO Y MEDIO AMBIENTE

OBRA: PAVIMENTACION HIDRAULICA DE LA CALLE GENERAL RODRIGUEZ	PLANO: GEO-002	FECHA: AGOSTO 2017
PLANO: GEOMETRICO	ESC: S/E	UBICACION: ENTRE CARRETERA RIO BRAVO A CALLE PICO DEL POTOSI COLONIA- ALMAGUER CIUDAD: REYNOSA

SECRETARIO DE OBRAS PÚBLICAS, DESARROLLO URBANO Y MEDIO AMBIENTE

ARQ. EDUARDO LÓPEZ ARIAS  
SUB SECRETARIO DE OBRAS PÚBLICAS, Y CONSTRUCCIÓN

ING. LEOPOLDO RODRIGUEZ SARMIENTO

DIRECCION DE PROYECTOS:

ING. ERICK MOJICA CASTRO

JEFE DE INFRAESTRUCTURA Y VIALIDAD

PROYECTÓ

ING. CINTHIA PEREZ SOSA

ARQ. JORGE CERVANTES