

PLANTA DE CIMENTACION

MT: MURO DE TABIQUE CONFINADO CON LA ESTRUCTURA.  
 MD: MURO DIVISORIO DE TABIQUE DESLIGADO DE LA ESTRUCTURA.

NOTAS IMPORTANTES

EL NUMERO DE ENTRE EJES Y DE MUROS TRANSVERSALES ES EL QUE MUESTRE EL PROYECTO ARQUITECTONICO. TODOS LOS MUROS DE TABIQUE TRANSVERSALES SE LIGARAN A LA ESTRUCTURA DE CONCRETO TRATANDO EN LO POSIBLE DE QUE SU LOCALIZACION SEA SIMETRICA.

TABLA DE ZAPATAS

ft= 5 T/m<sup>2</sup>

ZAPATA	A	h	H	ARMADO TRANSVERSAL	ARMADO LONGITUDINAL
Z - 1	170	15	15	No.3 a 25	No.3 a 25
Z - 2	250	20	30	No.4 a 20	No.4 a 20
Z - 3	220	20	30	No.4 a 20	No.4 a 20

ft= 7.5 T/m<sup>2</sup>

ZAPATA	A	h	H	ARMADO TRANSVERSAL	ARMADO LONGITUDINAL
Z - 1	110	15	15	No.3 a 25	No.3 a 25
Z - 2	220	20	30	No.4 a 15	No.4 a 15
Z - 3	200	20	30	No.4 a 15	No.4 a 15

ft= 10 T/m<sup>2</sup>

ZAPATA	A	h	H	ARMADO TRANSVERSAL	ARMADO LONGITUDINAL
Z - 1	80	15	15	No.3 a 25	No.3 a 25
Z - 2	200	25	35	No.4 a 15	No.4 a 15
Z - 3	180	25	35	No.4 a 15	No.4 a 15

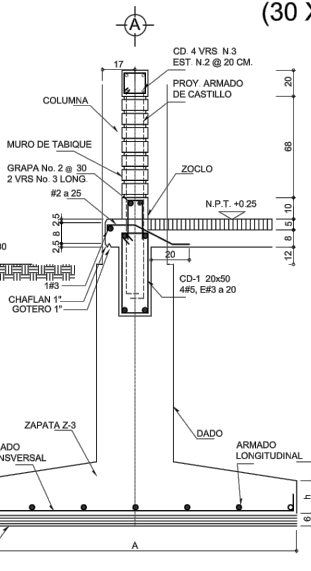
ft= 15 T/m<sup>2</sup>

ZAPATA	A	h	H	ARMADO TRANSVERSAL	ARMADO LONGITUDINAL
Z - 1	60	15	15	No.3 a 25	No.3 a 25
Z - 2	160	30	40	No.4 a 15	No.4 a 15
Z - 3	140	30	40	No.4 a 15	No.4 a 15

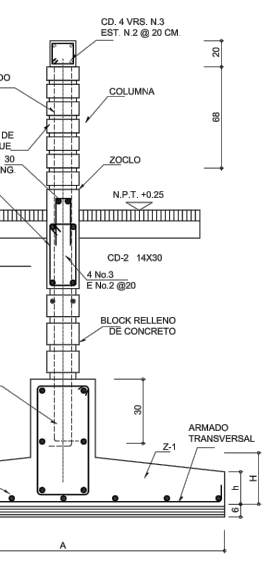
CASTILLO K



COLUMNA TIPO (30 X 45)



DADO TIPO



RECOMENDACIONES ESPECIALES

EN ESTE PLANO SE INDICAN ALTERNATIVAS DE CIMENTACION. USAR LOS DATOS QUE CORRESPONDAN A LA CAPACIDAD DE CARGA DEL SUELO QUE SE DETERMINE EN EL CAMPO O BIEN LA QUE INDIQUE EL ESTUDIO DE MECANICA DE SUELOS.

LOS DATOS DE CIMENTACION INDICADOS EN TABLAS NO CONTEMPLAN SUELOS CON RELLENOS IMPORTANTES, ARCILLAS EXPANSIVAS, TURBAS DE CONSISTENCIA MUY BLANDA ETC. POR LO QUE EN CADA CASO SE DEBE VERIFICAR EN EL LUGAR SUS CARACTERISTICAS DE ESTE, Y DE SER NECESARIO HACER UN ESTUDIO DE MECANICA DE SUELOS.

ESPECIFICACIONES

**CIMBRA**  
 LA CIMBRA DEBERA ESTAR COMPLETAMENTE LIMPIA, NIVELADA O A PLOMO Y LUBRICADA ANTES DE COLOCAR EL ARMADO.

**COMPACTACION**  
 EL RELLENO QUE SE HAGA BAJO FIRMES SERA DE 30 CM CON TEPETATE O GRAVA CEMENTADA CON UN PESO VOLUMETRICO MINIMO DE 1700 kg/cm<sup>3</sup>.  
 COMPACTADA EN CAPAS DE 15 cm. CADA UNA, LA COMPACTACION SE HARA CON PISON METALICO DE 18 kg DE PESO Y UN MINIMO DE 15 GOLPES A UNA ALTURA DE 30 cm.  
 LA HUMEDAD DEL RELLENO DEBERA SER LA OPTIMA SEGUN RECOMENDACIONES DEL LABORATORIO.

**CONCRETO**  
 SE USARA CONCRETO CON UNA RESISTENCIA A LA COMPRESION DE  $f_c = 250 \text{ kg/cm}^2$ .  
 ES RECOMENDABLE CONSULTAR A UN LABORATORIO PARA QUE INDIQUE EL PROPORCIONAMIENTO ADECUADO EN FUNCION DE LOS AGREGADOS EXISTENTES EN EL LUGAR.  
 EL TAMAÑO MAXIMO DEL AGREGADO GRUESO SERA DE 2 cm ( $\frac{3}{4}$ ).  
 RECUBRIMIENTOS LIBRES DE ZAPATAS 4 cm CONTRATABES, CADENAS 2 cm COLUMNAS 3 cm DEBERAN SER VERIFICADOS ANTES Y DURANTE EL COLADO.  
 LA PLANTILLA SERA DE CONCRETO SIMPLE DE 6cm DE ESPESOR CON UN  $f_c = 100 \text{ kg/cm}^2$ .

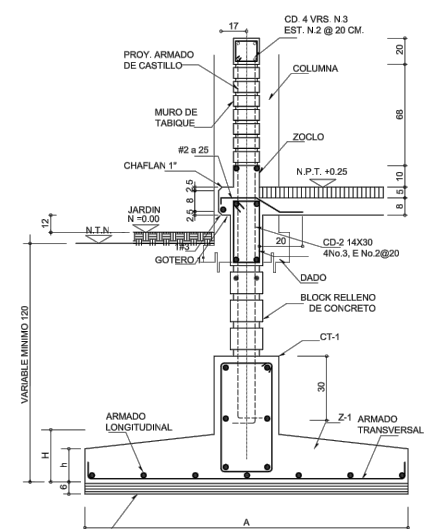
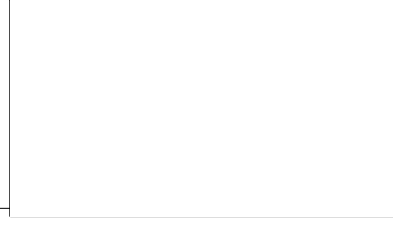
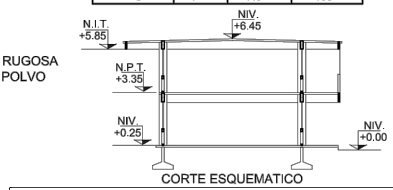
**ACERO**  
 SE USARA ACERO DE REFUERZO CON UNA RESISTENCIA  $f_y = 4200 \text{ kg/cm}^2$ .  
 EL ACERO DE REFUERZO DEBERA CUMPLIR CON LAS NORMAS DGN B-6 1974 ó DGN B 294 1972, DANDO PARTICULAR IMPORTANCIA AL ESFUERZO MINIMO DE FLUENCIA AL CORRUGADO Y AL DOBLADO. LONGITUD DE TRASLAPES 40  $\phi$ , ESCUADRAS 12  $\phi$ , SALVO DONDE SE INDIQUE OTRA MEDIDA VER TABLA.  
 TODOS LOS DOBLES DE VARILLAS SE HARAN ALREDEDOR DE UN PERNO CUYO DIAMETRO SERA 6 VECES EL DE LA VARILLA. TODA MODIFICACION DEBERA SER APROBADA POR LA SUBGERENCIA E INGENIERIA DE PROYECTOS.

**NOTAS**  
 ACOTACIONES EN CENTIMETROS.  
 CONSULTE EL PLANO ARQUITECTONICO PARA LOCALIZACION DE CADENAS MUROS Y NIVELES.  
 LOS ENRASES EN CIMENTACION SE HARAN CON BLOCK HUECO DE CONCRETO DE 15X20X40 cm CON MORTERO CEMENTO-ARENA 1:3 PARA RECIBIR LAS CONTRATABES O EL FIRME CUANDO EL NIVEL DE DESPLANTE LO REQUIERA.  
 UTILICESE ESTE PLANO EXCLUSIVAMENTE PARA CONSTRUCCION DE ESTRUCTURA EN CASO DE QUE NO CONCUERDE CON LAS DIMENSIONES GENERALES DEL PLANO ARQUITECTONICO CORRESPONDIENTE CONSULTESE A LA SUBGERENCIA DE INGENIERIA DE PROYECTOS.  
 ESTAS ESPECIFICACIONES SE COMPLEMENTAN CON LAS DEL REFLAMENTO DE CONSTRUCCIONES DEL D.F. 1993 Y LAS DEL A.C.I. 318-89.

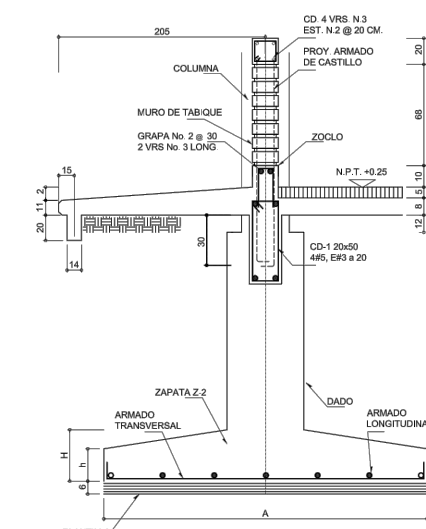
COLOR DE PINTURA:	APLICAR EN:
NARANJA OSCURO No. 1-43R219R MARCA BEREL O SIMILAR.	ESTRUCTURA (COLUMNAS, TRABES Y LIMITE DE LOSA)
CREMA COLONIAL 803 (REBAJADO), MARCA BEREL O SIMILAR.	MUROS EXTERIORES.
GRIS FRANCIS 815 MARCA BEREL O SIMILAR.	ZOCLO INTERIOR Y EXTERIOR
BLANCO OSTON 843 (REBAJADO), MARCA BEREL O SIMILAR.	CELOS INTERIORES Y EXTERIORES MUROS INTERIORES.

DETALLE DE DOBLEZ Y TRASLAPES

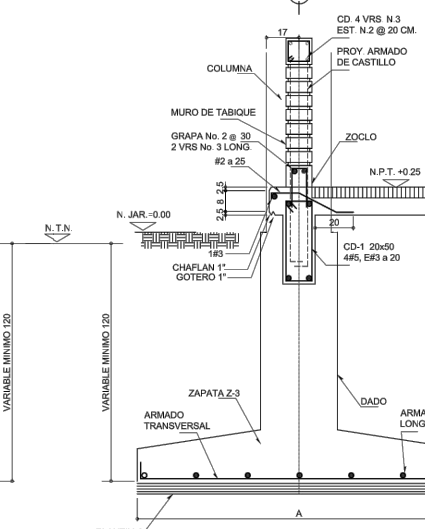
NUMERO	$\phi$	R (cm)	e (cm)
2	1/4"	1.2	20
2.5	5/16"	2.4	32
3	3/8"	2.8	40
4	1/2"	3.8	50
5	5/8"	4.8	60
6	3/4"	5.8	80
8	1"	7.6	100



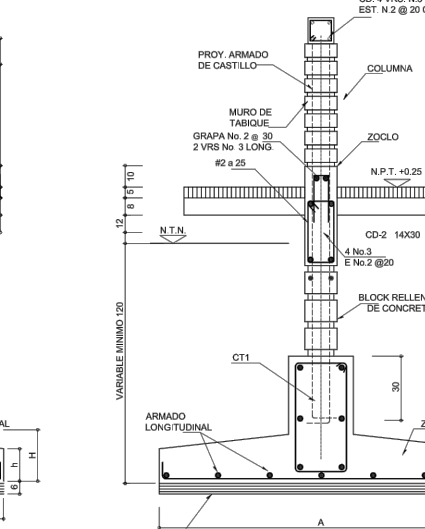
CORTE A-A



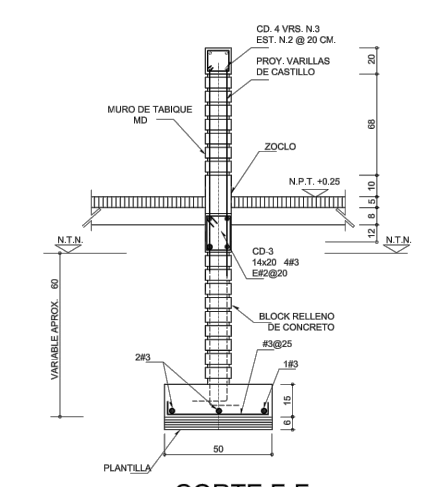
CORTE B-B



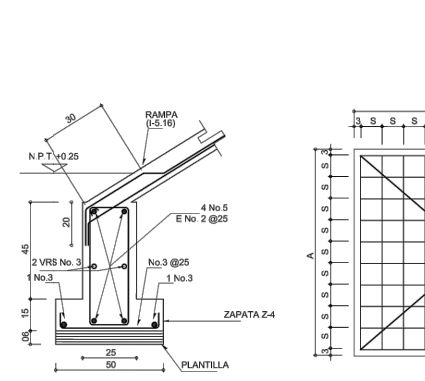
CORTE C-C



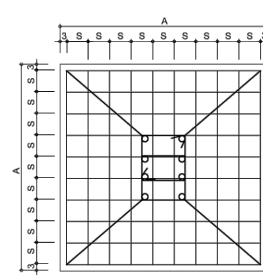
CORTE D-D



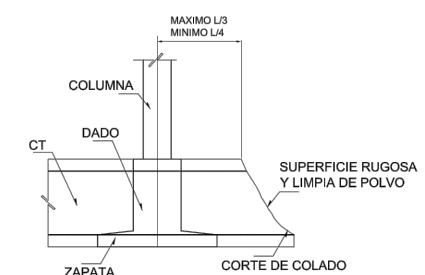
CORTE F-F (CIMENTACION DE MURO NO ESTRUCTURAL)



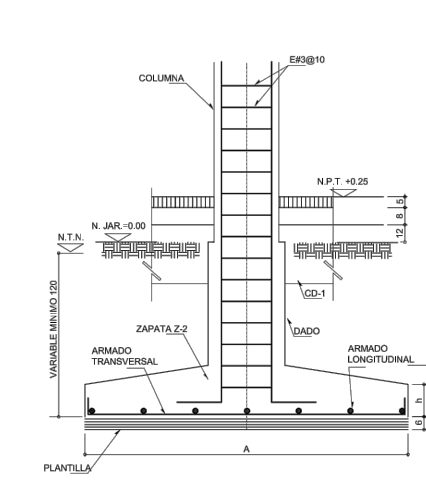
CORTE E-E



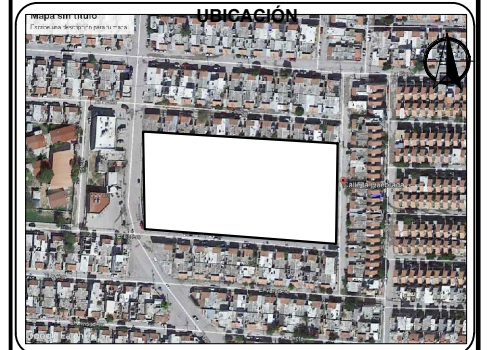
PLANTA



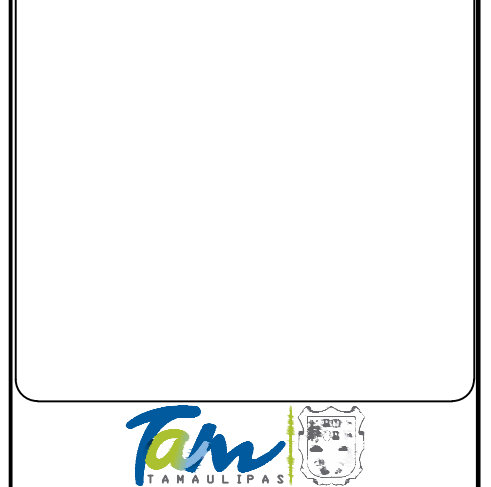
CORTE DE COLADO EN CIMENTACION



ANCLAJE TIPO DE COLUMNA



SIMBOLOGIA



R. AYUNTAMIENTO DE REYNOSA, TAM. SECRETARÍA DE OBRAS PÚBLICAS, DESARROLLO URBANO Y MEDIO AMBIENTE

OBRA: CONTRUCCION DE AULA	PLANO: Est-01	PLANO: OCT. 2017
PLANO: Estructurales	ESCALA: S/E	UBICACION: * en calle everest entre calles quebrada y ampl. quebrada col. la cima

SECRETARIO DE OBRAS PÚBLICAS, DESARROLLO URBANO Y MEDIO AMBIENTE

Arq. Eduardo Lopez Arias

SUBSECRETARIO DE DESARROLLO URBANO Y MEDIO AMBIENTE

SUBSECRETARIO DE OBRAS PUBLICAS Y CONSTRUCCION

Ing. Leopoldo Rodriguez

Direccion de Proyectos

Director de Obras Publicas

Ing. Erick Mojica Castro

Jefe de Proyectos Arquitectonicos

Proyecto

Arq. David Nimrod Rico Lopez