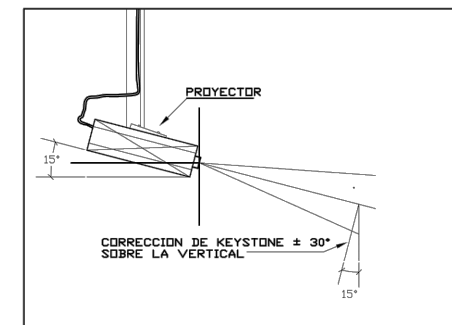
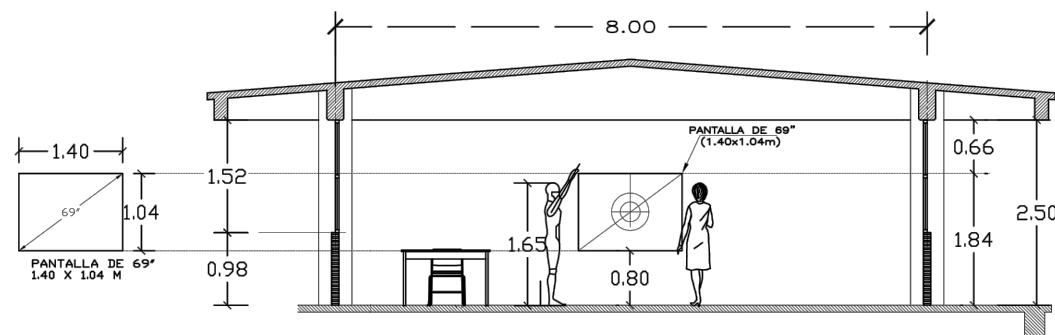


CORTE LONGITUDINAL <B-B'> esc. 1:75



DETALLE DE CORRECCION DE IMAGEN



CORTE TRANSVERSAL <A-A'> esc. 1:75

AYUNTAMIENTO REYNOSA
2016-2018

UBICACIÓN

SIMBOLOGÍA

TAM
TAMAULIPAS

R. AYUNTAMIENTO DE REYNOSA, TAM.
SECRETARÍA DE OBRAS PÚBLICAS, DESARROLLO URBANO Y MEDIO AMBIENTE

OBRA: CONSTRUCCION DE AULA	PLANO: A-01	PLANO: OCT. 2017
PLANO: Arquitectonic Cortes	ESCALA: S/E	UBICACION: en calle everest entre calles quebrada y ampl. quebrada col. la cima

SECRETARIO DE OBRAS PÚBLICAS, DESARROLLO URBANO Y MEDIO AMBIENTE

Arq. Eduardo Lopez Arias

SUBSECRETARIO DE DESARROLLO URBANO Y MEDIO AMBIENTE	SUBSECRETARIO DE OBRAS PUBLICAS Y CONSTRUCCION
Ing. Erick Mojica Castro Jefe de Proyectos Arquitectonicos	Ing. Leopoldo Rodriguez Director de Obras Publicas

Direccion de Proyectos	Director de Obras Publicas
Arq. David Nimrod Rico Lopez	Arq. David Nimrod Rico Lopez