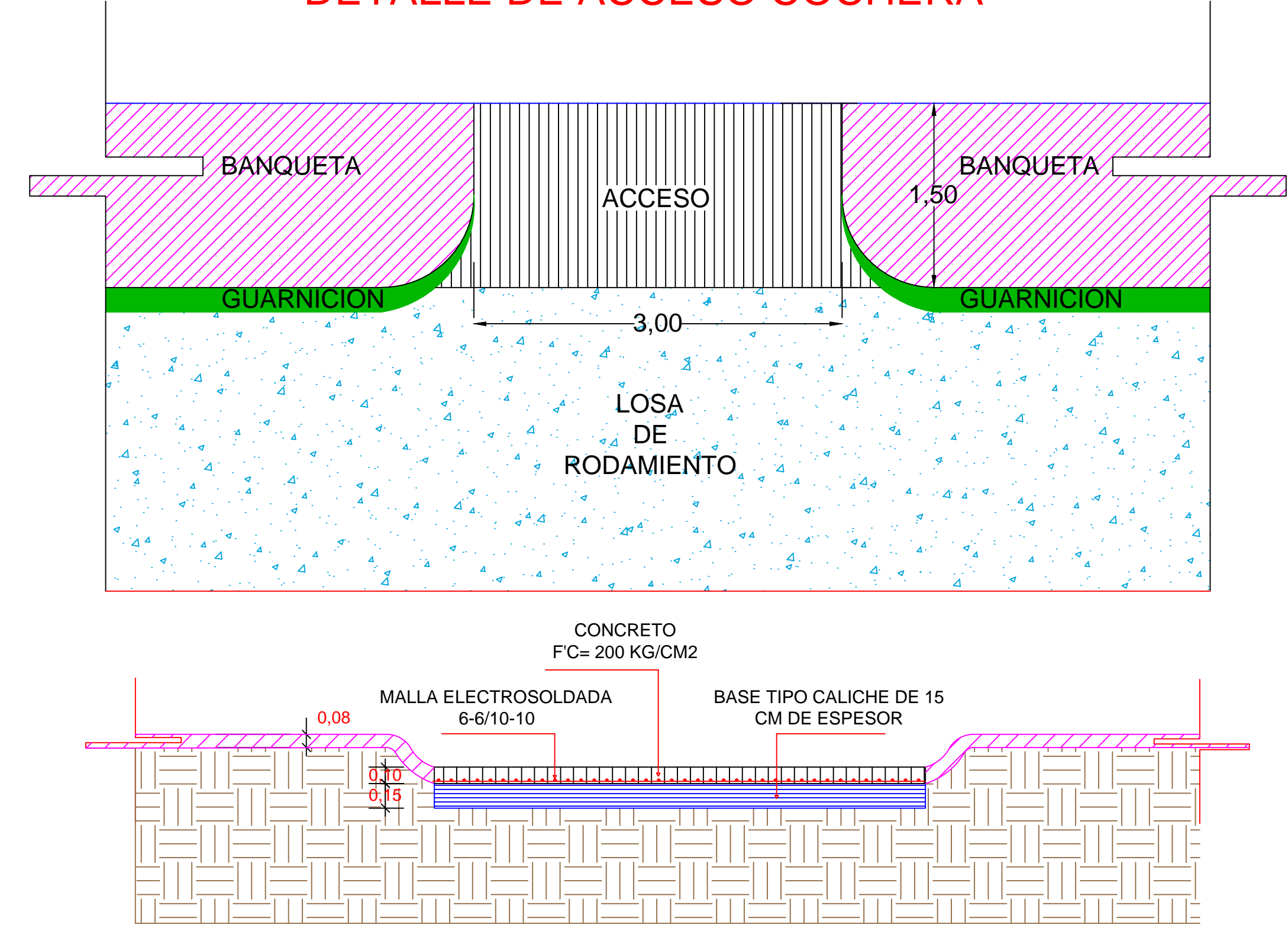
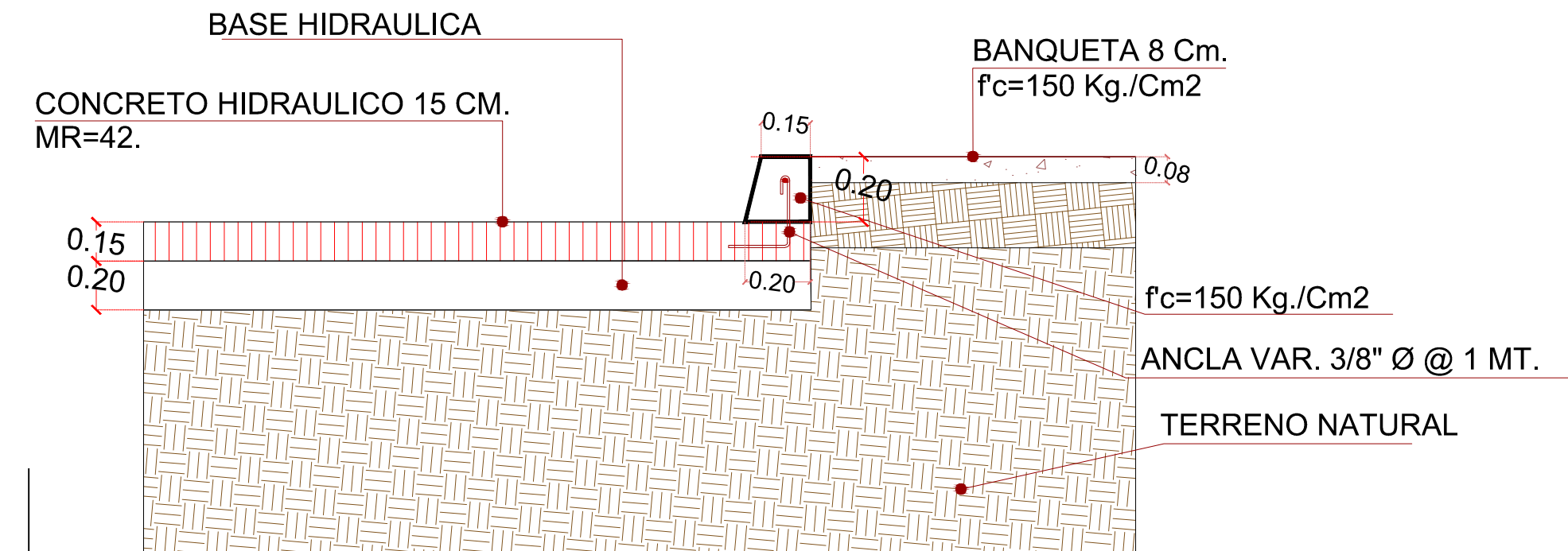
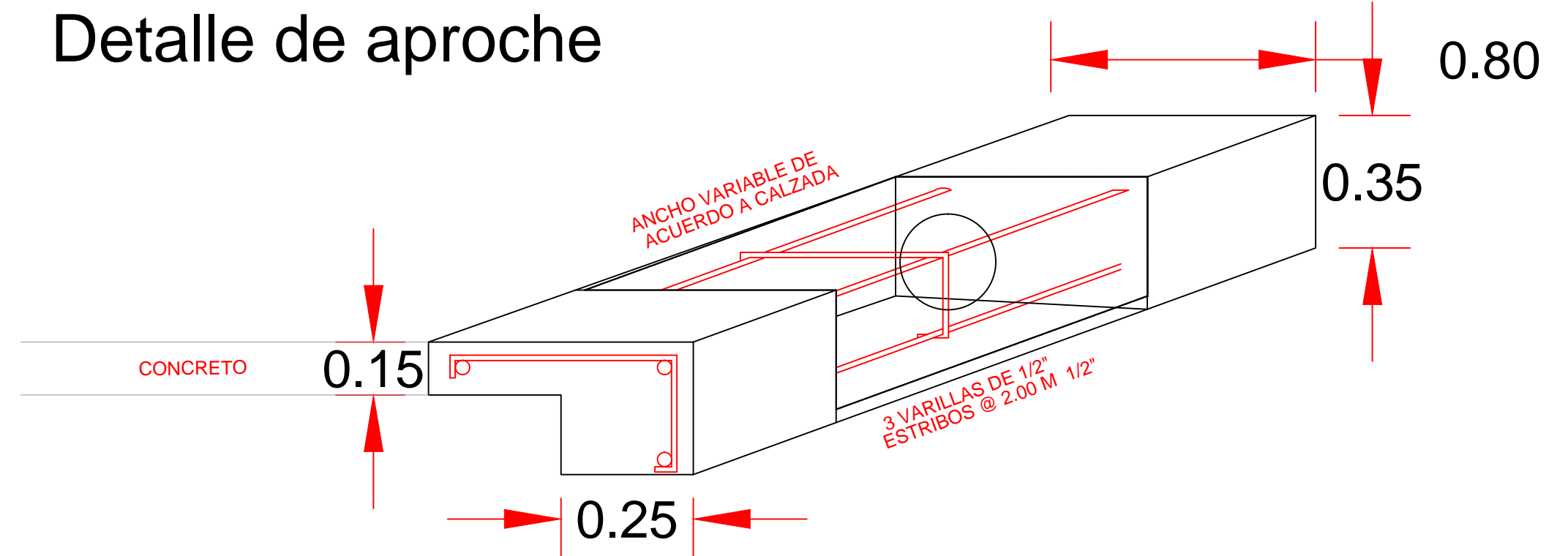


JUNTA DE CONTROL "ZIP CAP" O PREMOLDEADA DE P.V.C. DE $\frac{1}{3}$ DEL ESPESOR DE LA LOSA

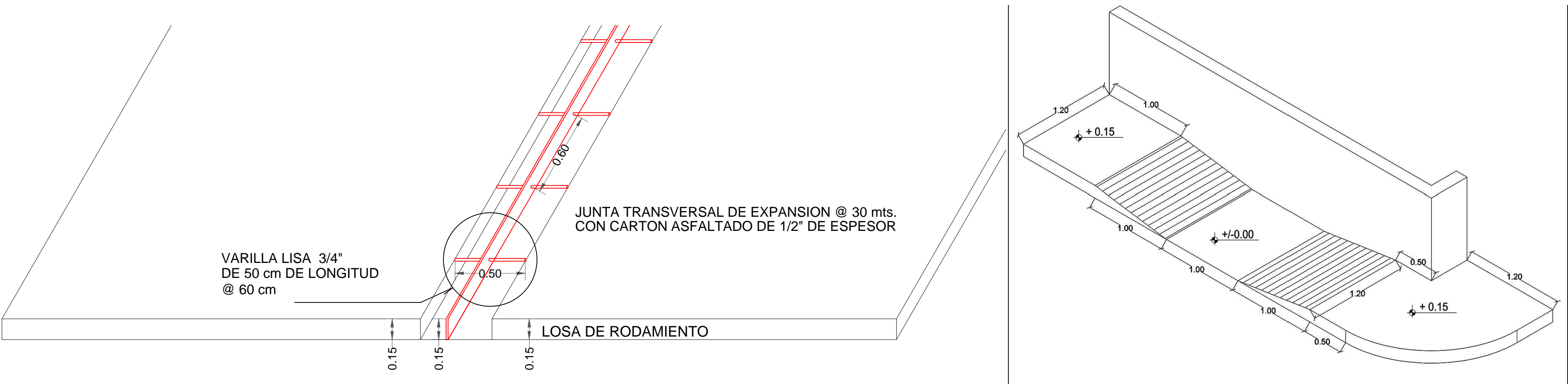
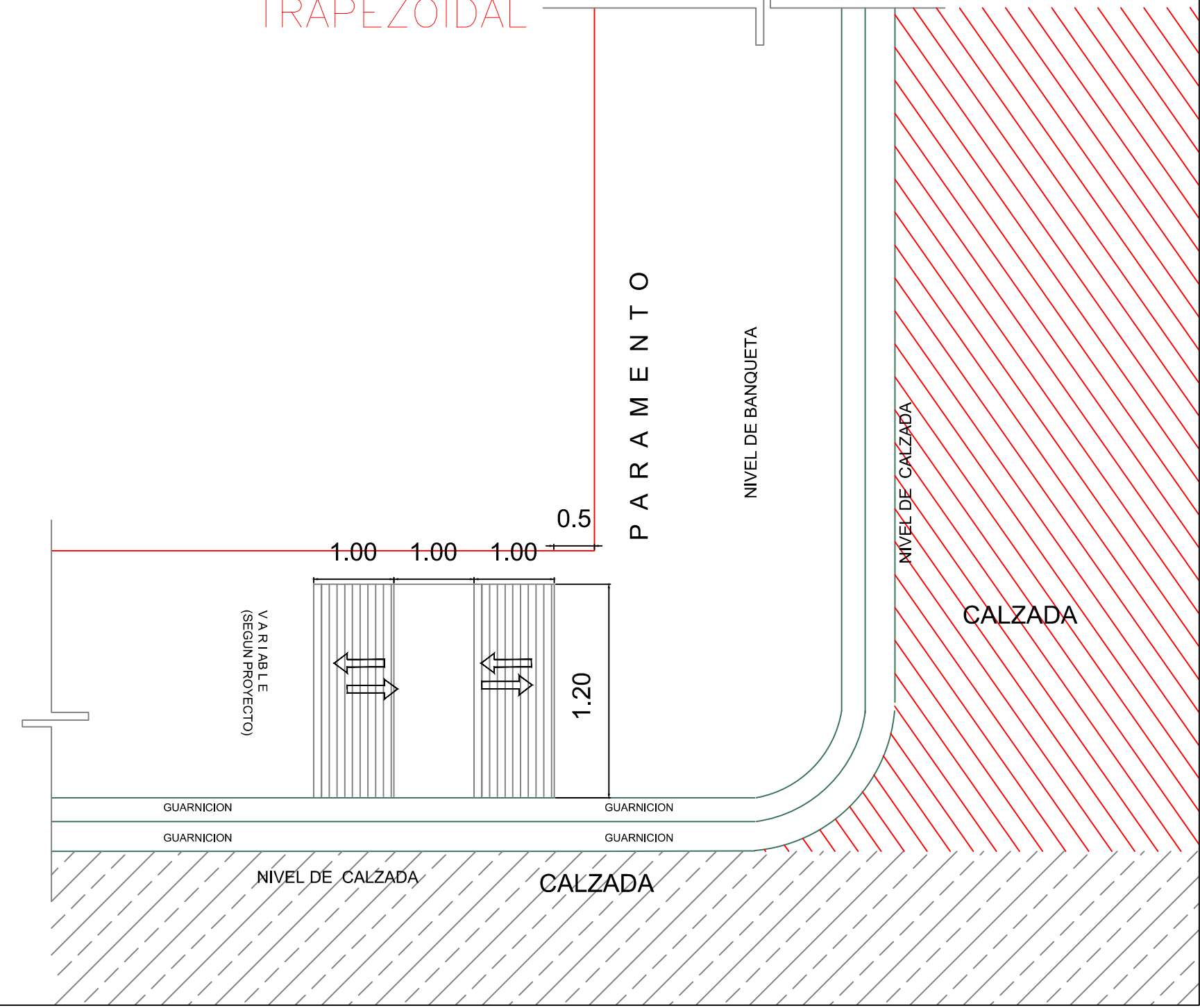
DETALLE DE ACCESO COCHERA



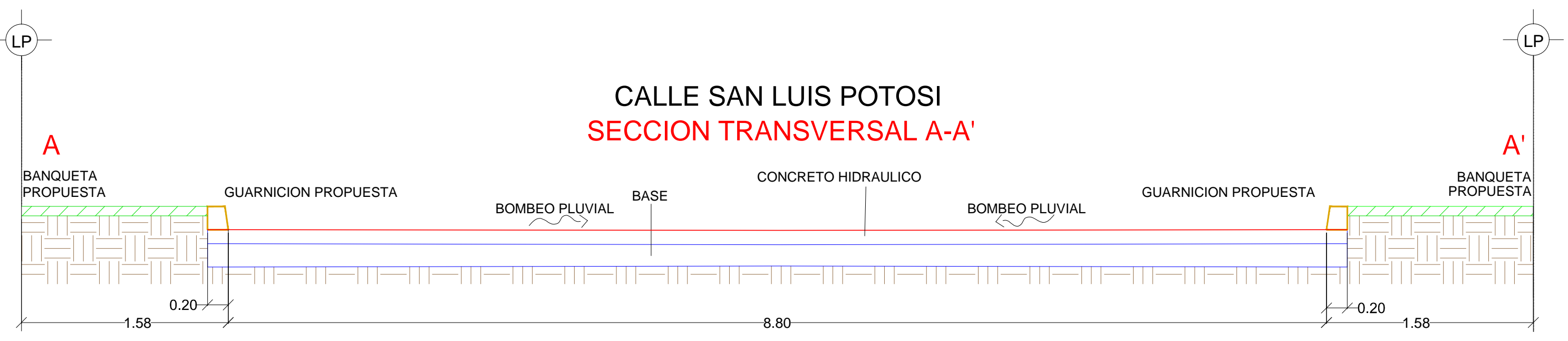
Detalle de aproche



DETALLE DE GUARNICION TRAPEZOIDAL



CALLE SAN LUIS POTOSI SECCION TRANSVERSAL A-A'



Tam TAMAULIPAS

R. AYUNTAMIENTO DE REYNOSA, TAM.
SECRETARÍA DE OBRAS PÚBLICAS, DESARROLLO URBANO Y MEDIO AMBIENTE

OBRA: PAVIMENTACION HIDRAULICA DE LA CALLE	PLANO: GEO-002	FECHA: SEP/2017
PLAN: GEOMETRICO	ESC: S/E	UBICACION: ENTRE CALLE MICHOACAN Y HERNAN CORTES COLONIA: LAMAPCITOS CIUDAD: REYNOSA

SECRETARIO DE OBRAS PÚBLICAS, DESARROLLO URBANO Y MEDIO AMBIENTE

ARQ. EDUARDO LÓPEZ ARIAS
SUB SECRETARIO DE OBRAS PÚBLICAS, Y CONSTRUCCIÓN

ING. LEOPOLDO RODRIGUEZ SARMIENTO

DIRECCION DE PROYECTOS:

ING. ERICK MOJICA CASTRO
JEFE DE INFRAESTRUCTURA Y VIALIDAD

ING. JULIA ZUÑIGA PEREZ

ING. CINTHIA PEREZ SOSA