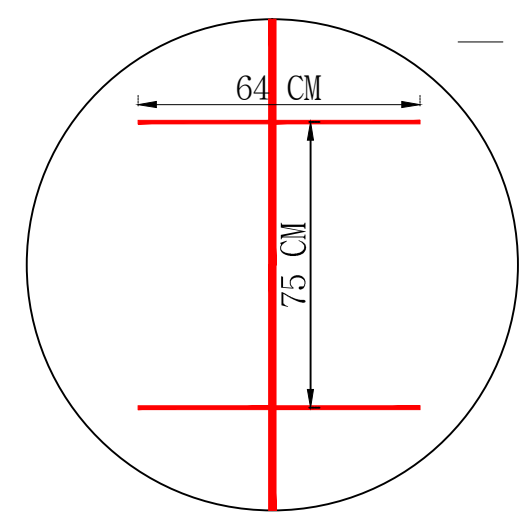
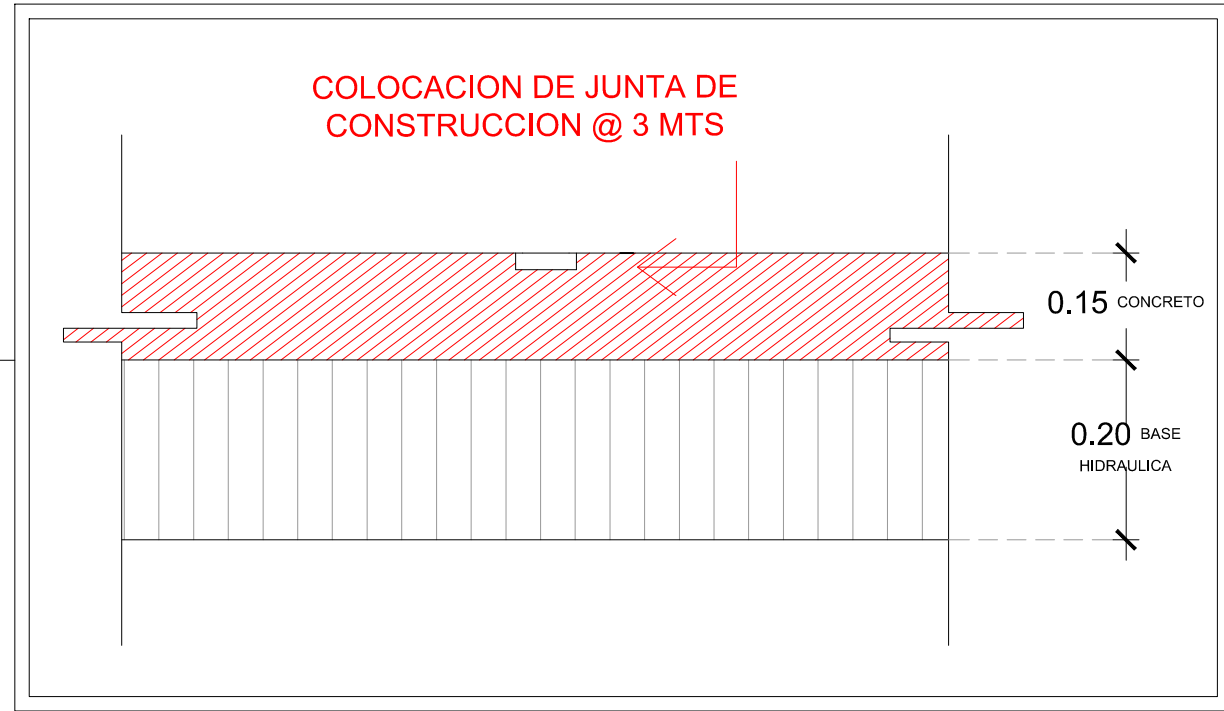
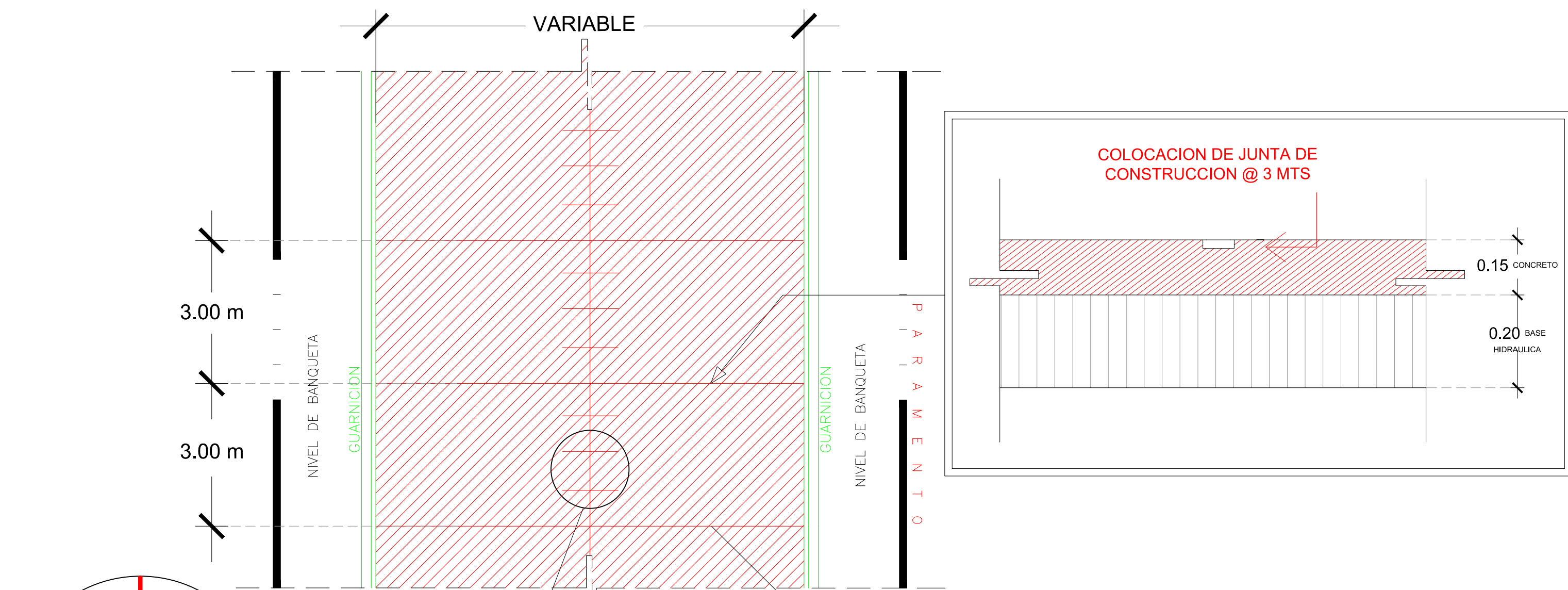
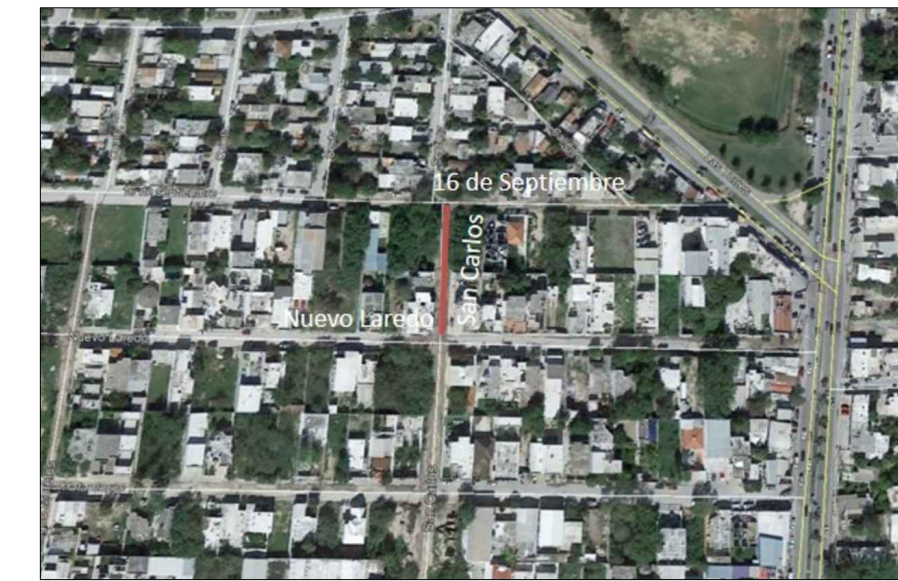
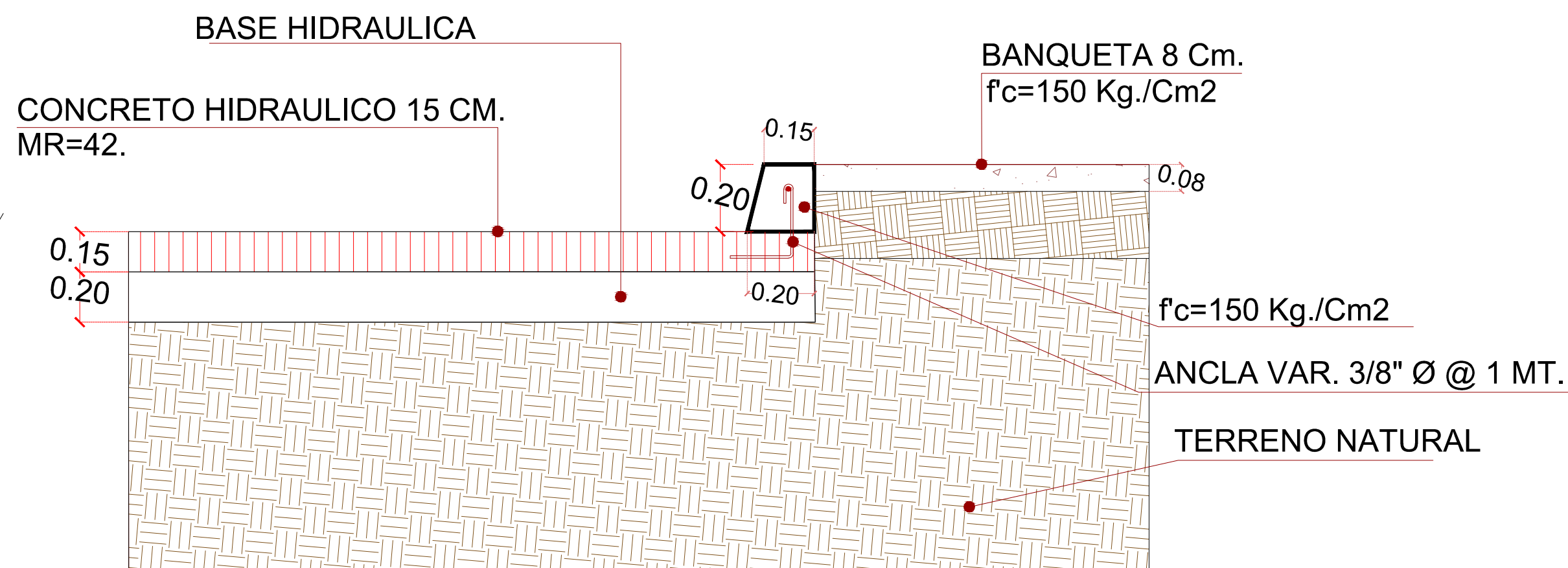
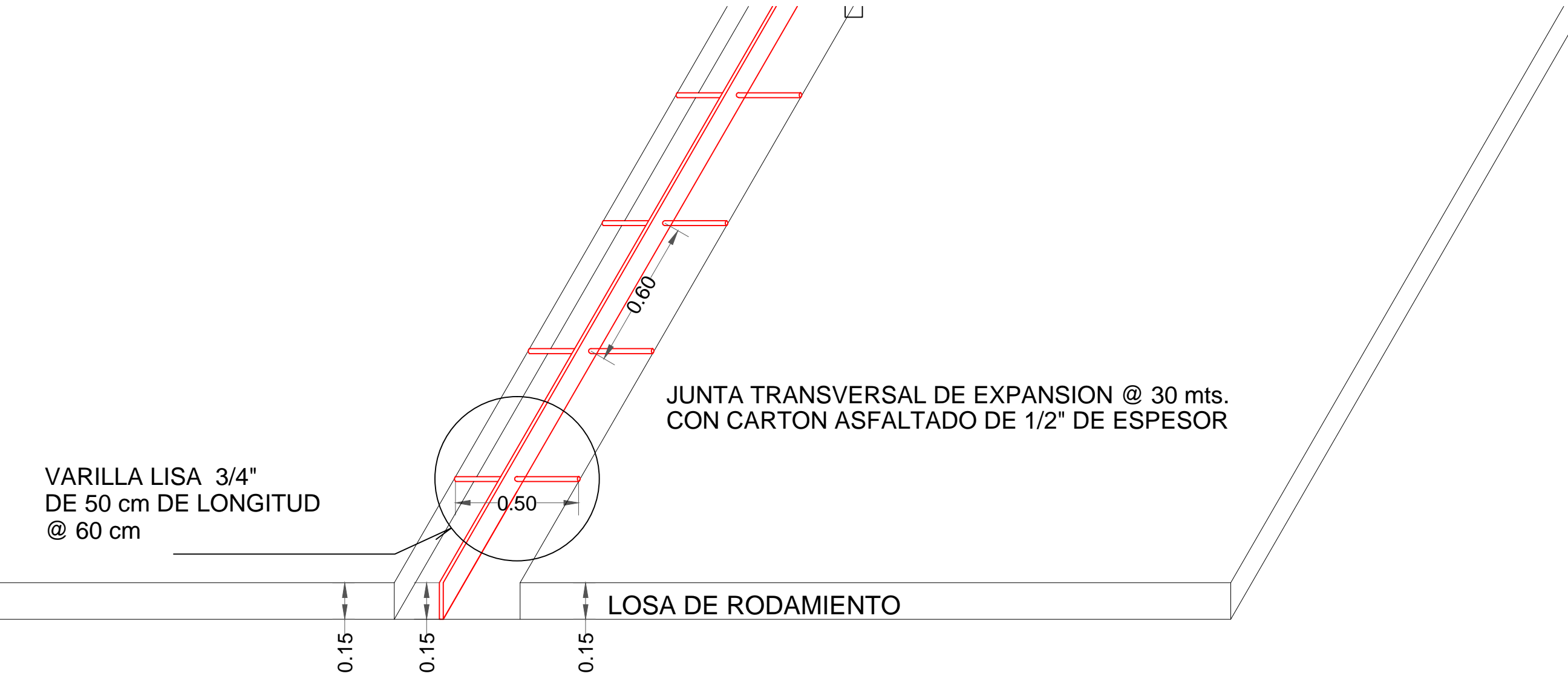


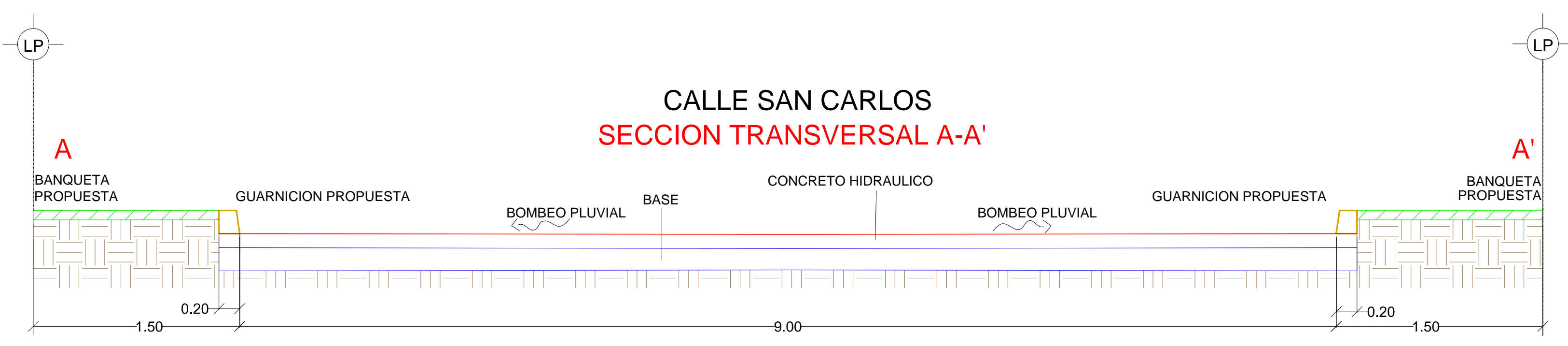
UBICACIÓN



JUNTA DE CONTROL "ZIP CAP" O PREMOLDEADA DE P.V.C. DE 1/4 DEL ESPESOR DE LA LOSA



DETALLE DE GUARNICION TRAPEZOIDAL



R. AYUNTAMIENTO DE REYNOSA, TAM.
SECRETARÍA DE OBRAS PÚBLICAS, DESARROLLO URBANO Y MEDIO AMBIENTE

OBRA: PAVIMENTACION HIDRAULICA DE LA CALLE SAN CARLOS	PLANO: GEO-002	FECHA: SEP / 2017
PLANO: GEOMETRICO	ESC: S/E	UBICACION: ENTRE CALLE NUEVO LAREDO Y 16 DE SEPTIEMBRE COLONIA: REVOLUCION OBRERA CIUDAD: REYNOSA

SECRETARIO DE OBRAS PÚBLICAS, DESARROLLO URBANO Y MEDIO AMBIENTE

ARQ. EDUARDO LÓPEZ ARIAS
SUB SECRETARIO DE OBRAS PÚBLICAS, Y CONSTRUCCIÓN

ING. LEOPOLDO RODRIGUEZ SARMIENTO

DIRECCION DE PROYECTOS:

ING. ERICK MOJICA CASTRO JEFE DE INFRAESTRUCTURA Y VIALIDAD	PROYECTÓ ING. JULIA ZUÑIGA PÉREZ
--	-------------------------------------