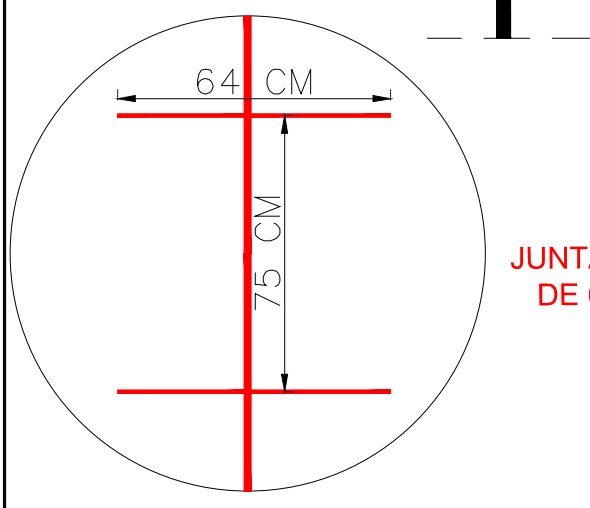
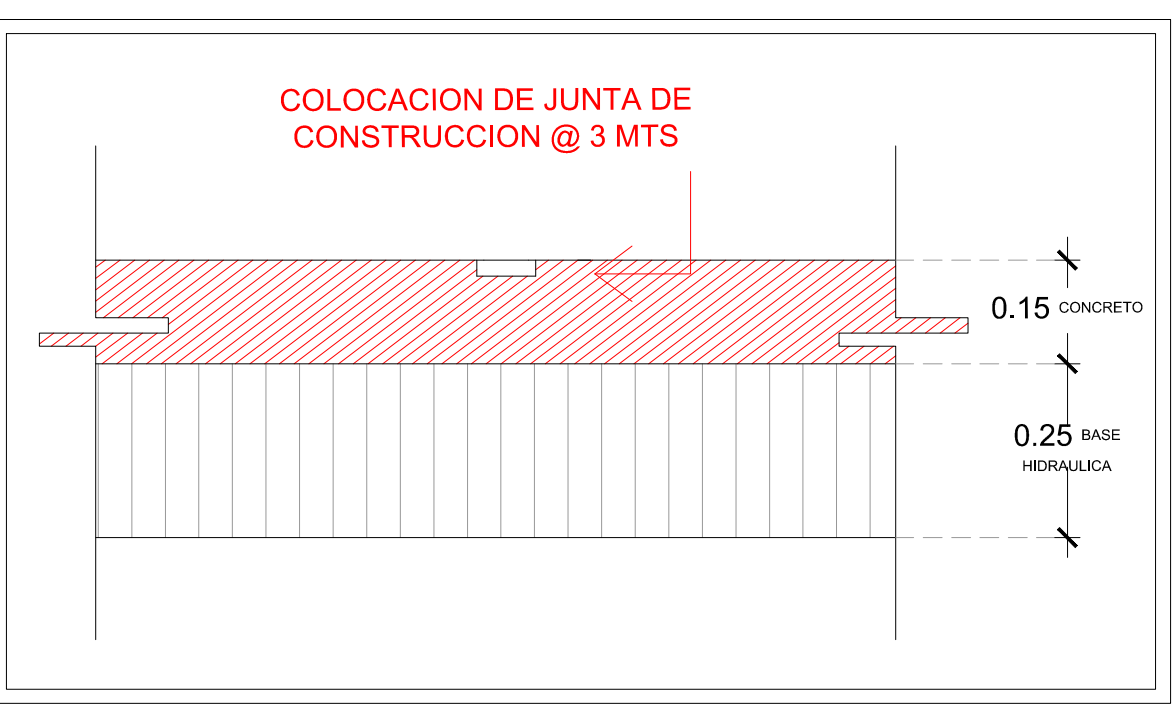
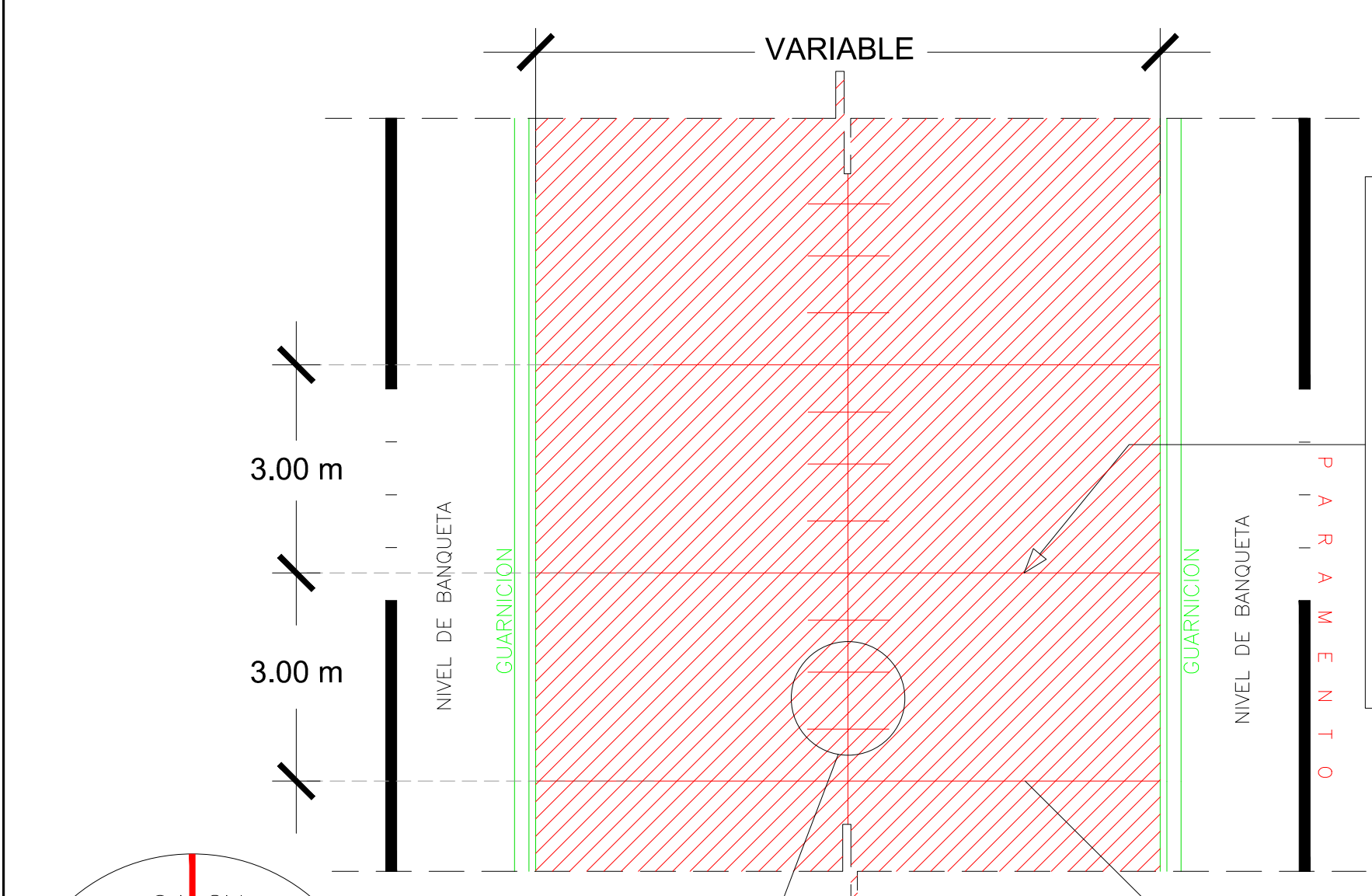
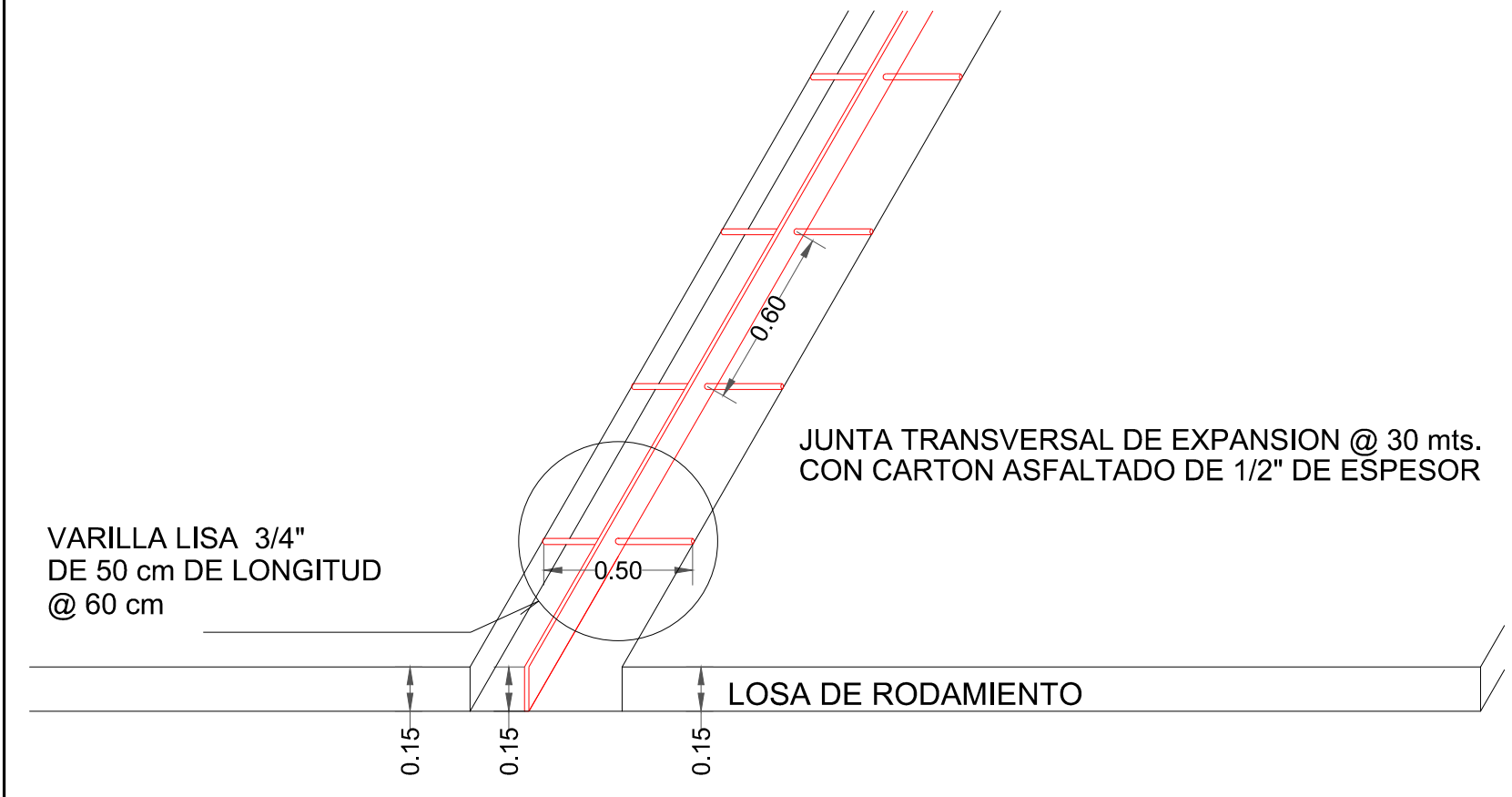


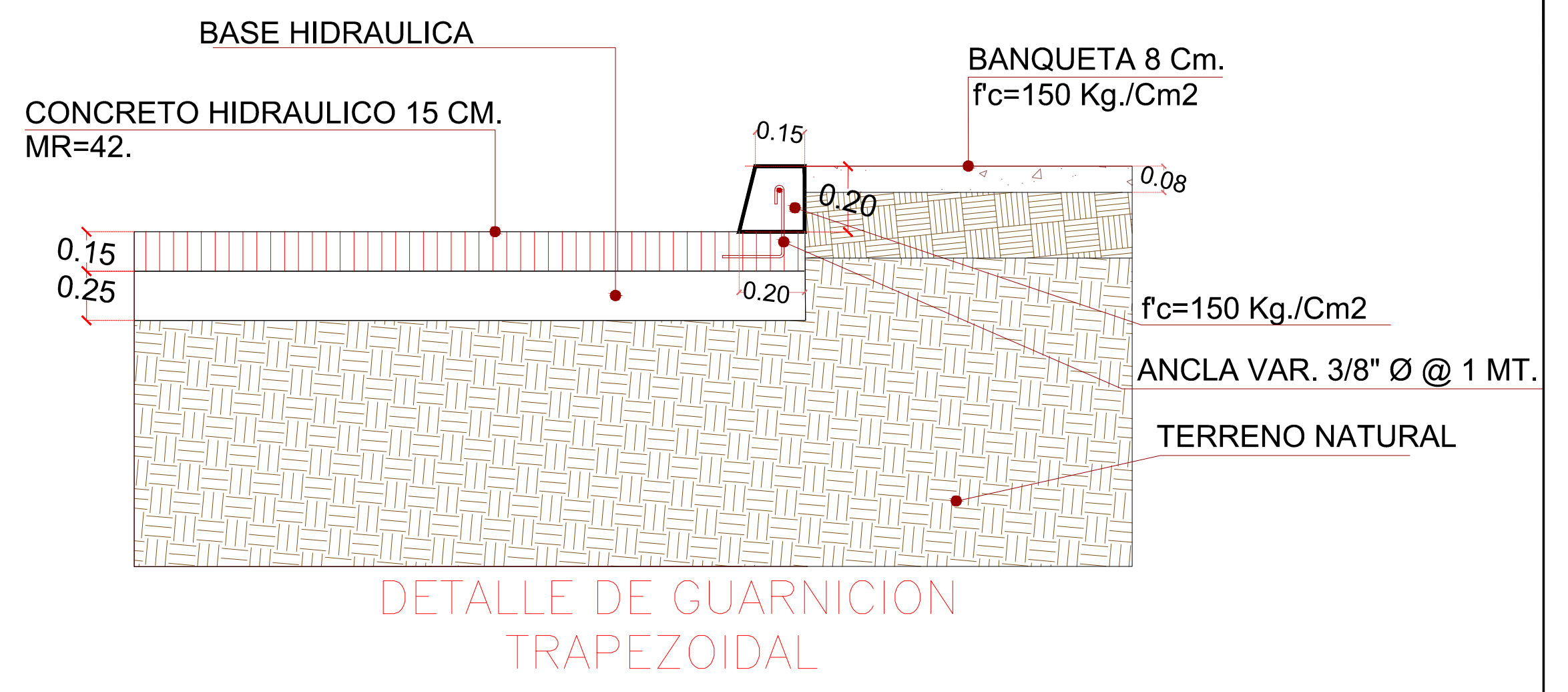
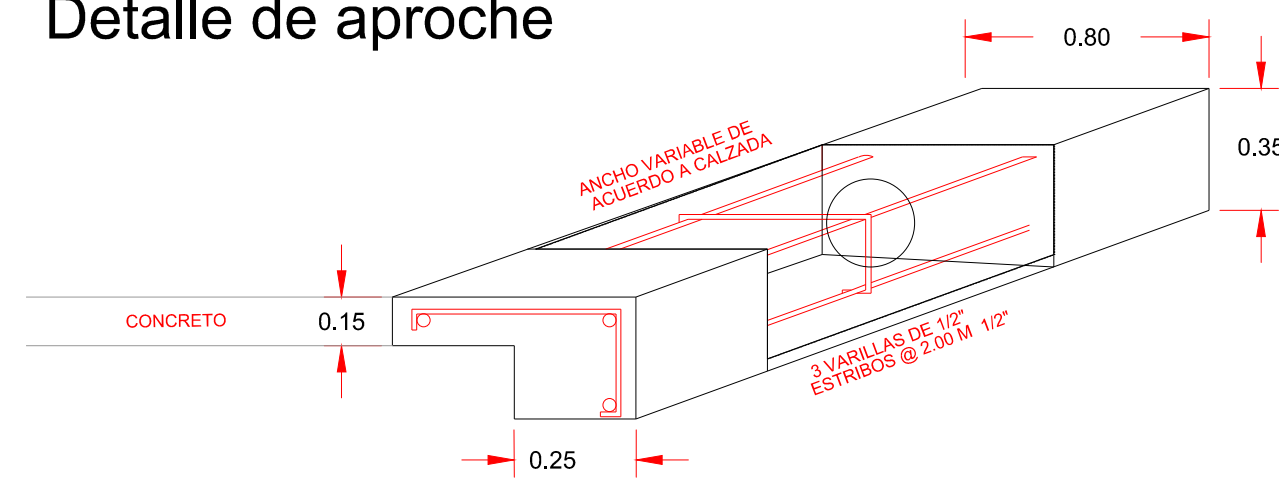
UBICACIÓN



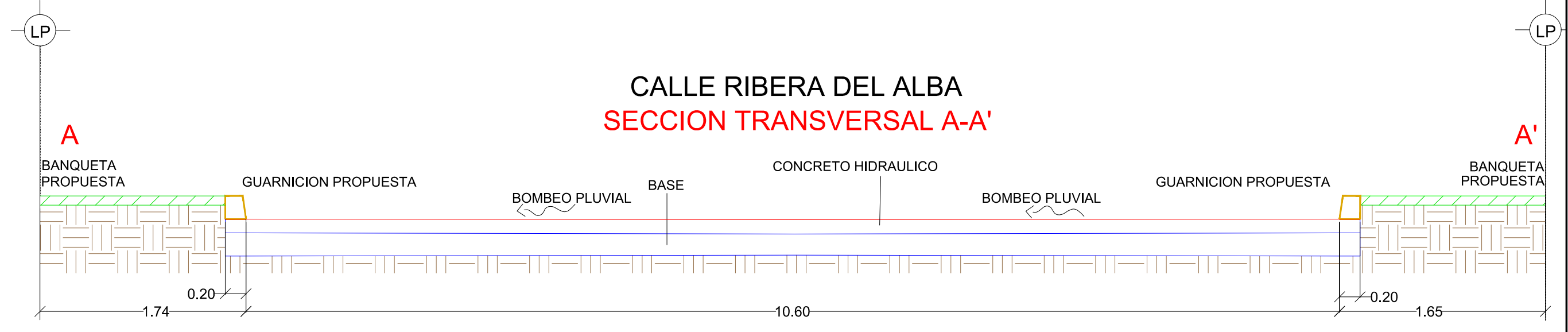
JUNTA DE CONTROL "ZIP CAP" O PREMOLDEADA DE P.V.C. DE 1/2 DEL ESPESOR DE LA LOSA



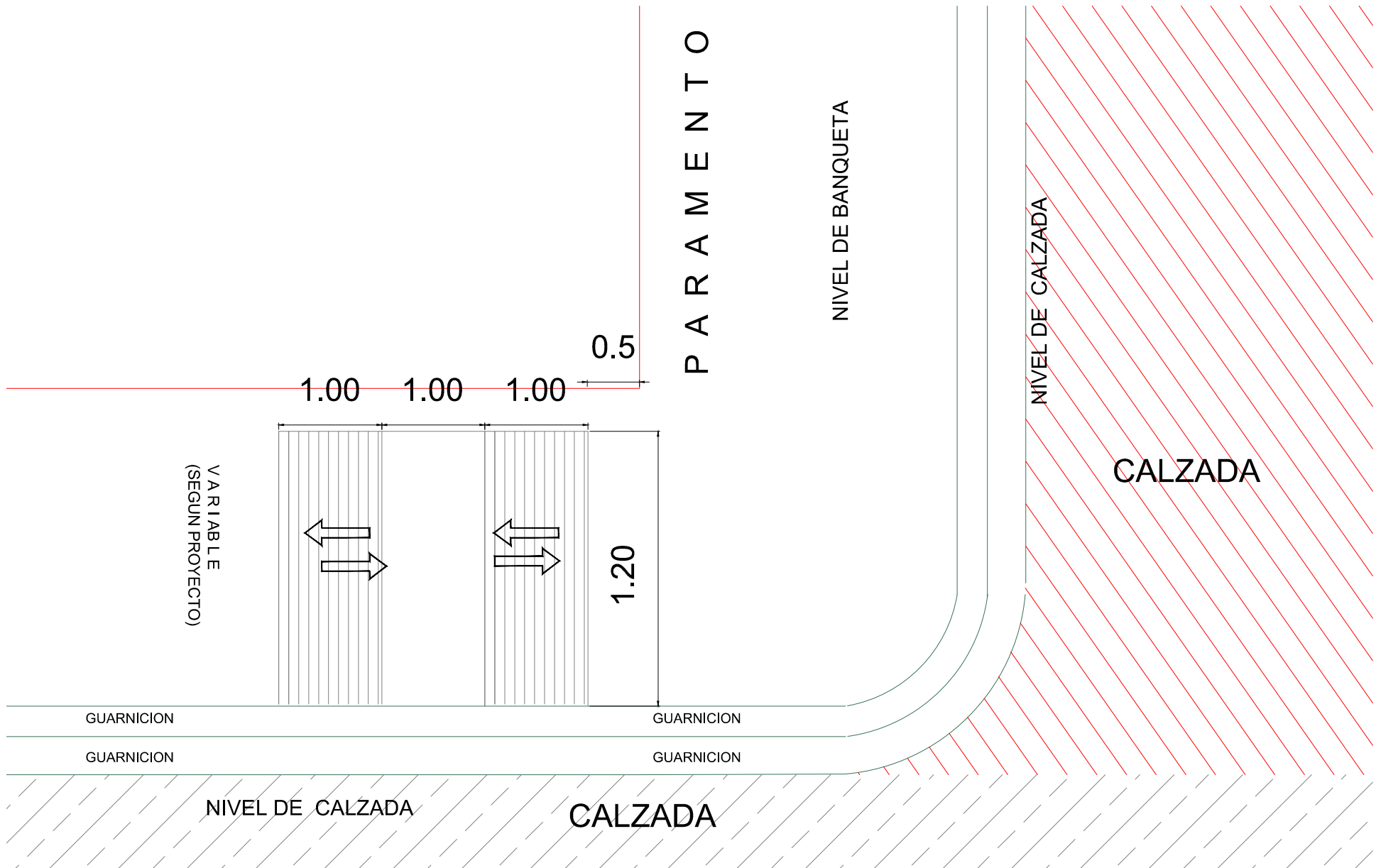
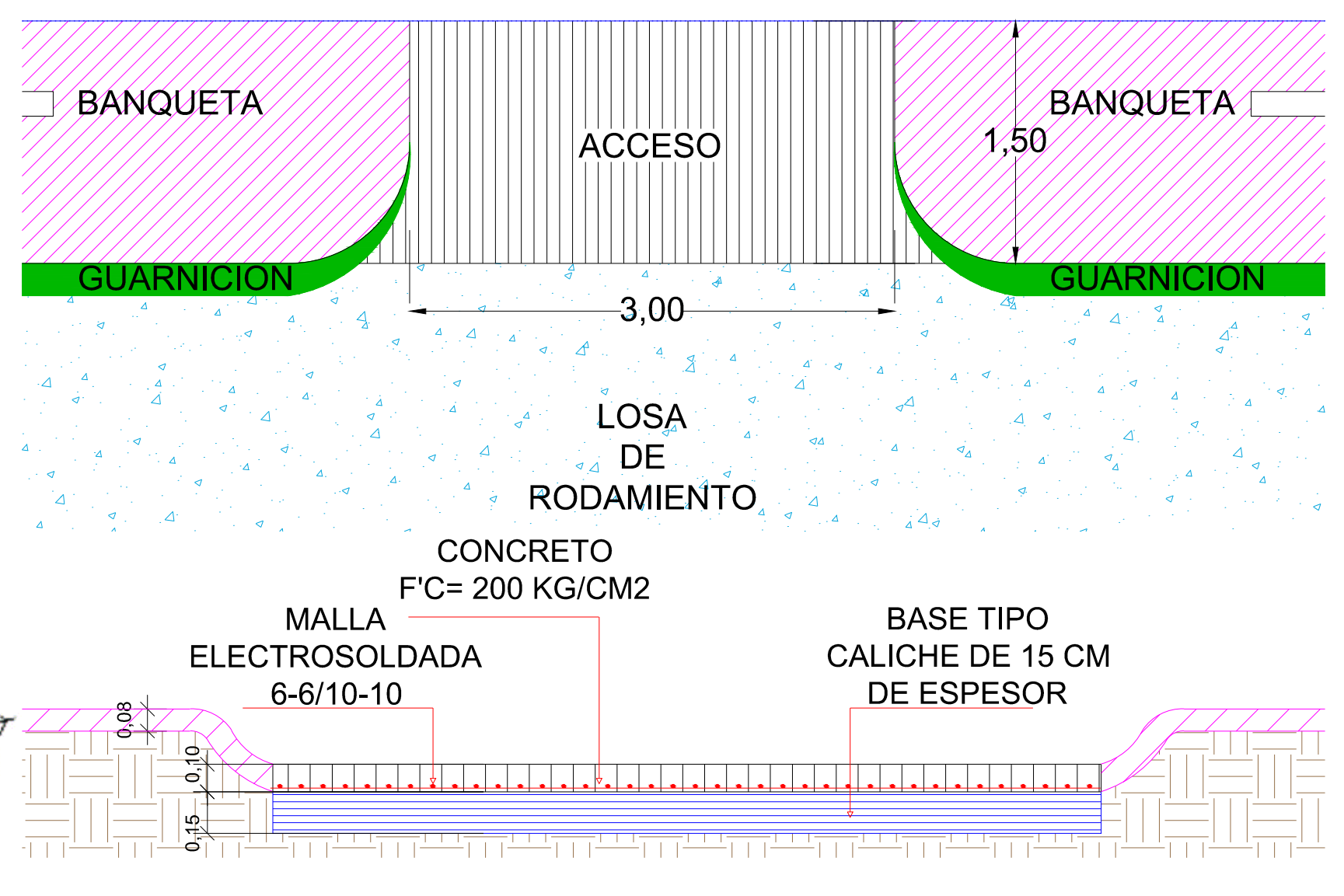
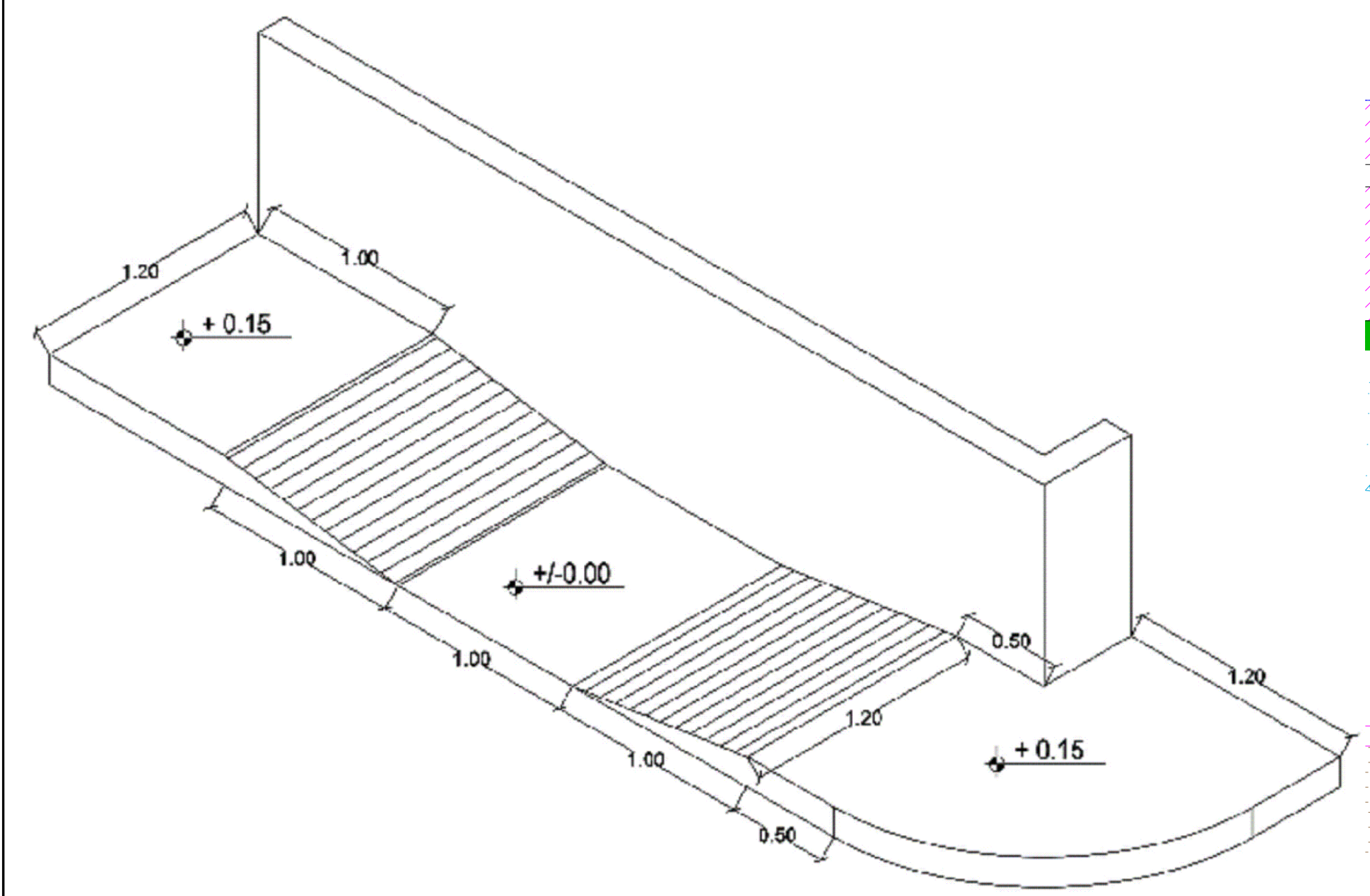
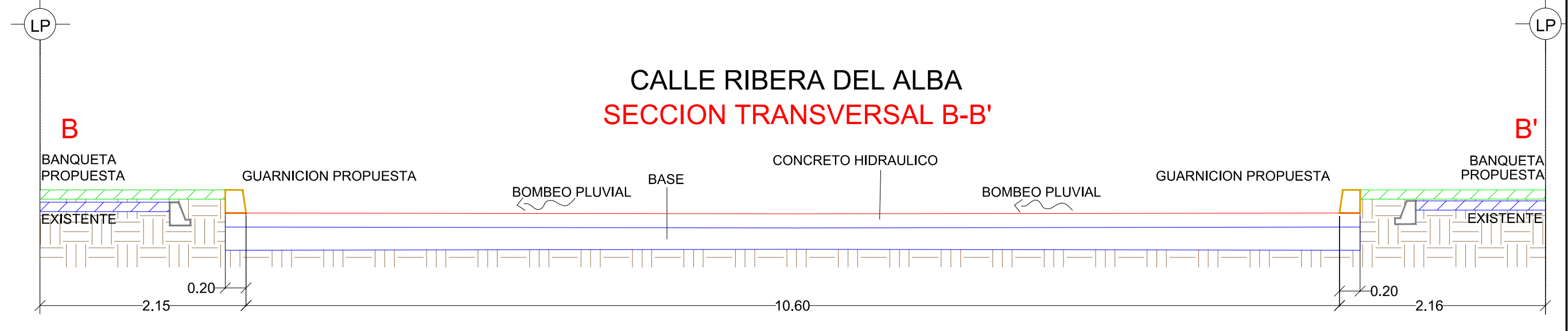
Detalle de aporche



CALLE RIBERA DEL ALBA SECCION TRANSVERSAL A-A'



CALLE RIBERA DEL ALBA SECCION TRANSVERSAL B-B'



R. AYUNTAMIENTO DE REYNOSA, TAM. SECRETARÍA DE OBRAS PÚBLICAS, DESARROLLO URBANO Y MEDIO AMBIENTE			
OBRA: PAVIMENTACION HIDRAULICA DE LA CALLE RIBERA DEL ALBA	PLANO: GEO-002	FECHA: SEPTIEMBRE 2017	
PLANO: GEOMETRICO	ESC: S/E	UBICACION: ENTRE CALLES LLANURA DE OCCIDENTE Y RIBERA DEL MONTE COLONIA: RIBERAS DE RANCHO GRANDE CIUDAD: REYNOSA	
SECRETARIO DE OBRAS PÚBLICAS, DESARROLLO URBANO Y MEDIO AMBIENTE			
ARQ. EDUARDO LÓPEZ ARIAS SUB SECRETARIO DE OBRAS PÚBLICAS, Y CONSTRUCCION			
ING. LEOPOLDO RODRIGUEZ SARMIENTO			
DIRECCION DE PROYECTOS:			
ING. ERICK MOJICA CASTRO			
JEFE DE INFRAESTRUCTURA Y VIALIDAD	PROYECTO		
ING. CINTHIA PEREZ SOSA	ARQ. JORGE CERVANTES VILLASENOR		