

AYUNTAMIENTO
REYNOSA
2016 - 2018

UBICACIÓN



R. AYUNTAMIENTO DE REYNOSA, TAM.
SECRETARÍA DE OBRAS PÚBLICAS, DESARROLLO URBANO Y MEDIO AMBIENTE

OBRA: PAVIMENTACION HIDRAULICA DE LA CALLE AV DE LAS FLORES	PLANO: GEO-003	FECHA: AGOSTO 2017
PLANO: DETALLES GEOMETRICOS	ESC: S/E	UBICACION: ENTRE CALLE ALCATRAZ Y CALLE ROBLE COLONIA: PASEO DE LAS FLORES CIUDAD: REYNOSA

SECRETARIO DE OBRAS PÚBLICAS,
DESARROLLO URBANO Y MEDIO AMBIENTE

ARQ. EDUARDO LÓPEZ ARIAS
SUB SECRETARIO DE OBRAS PÚBLICAS, Y CONSTRUCCIÓN

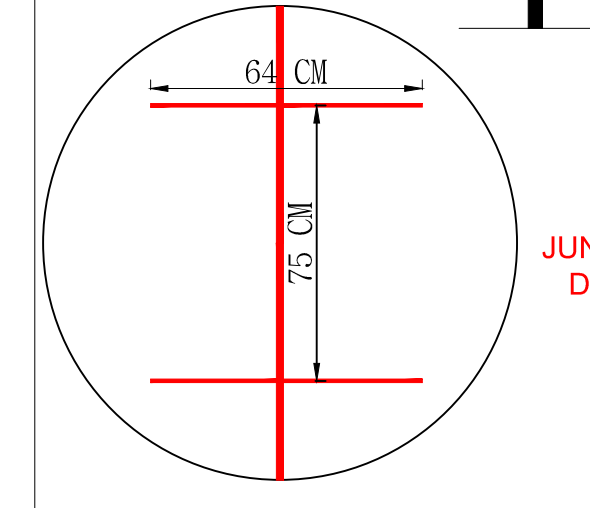
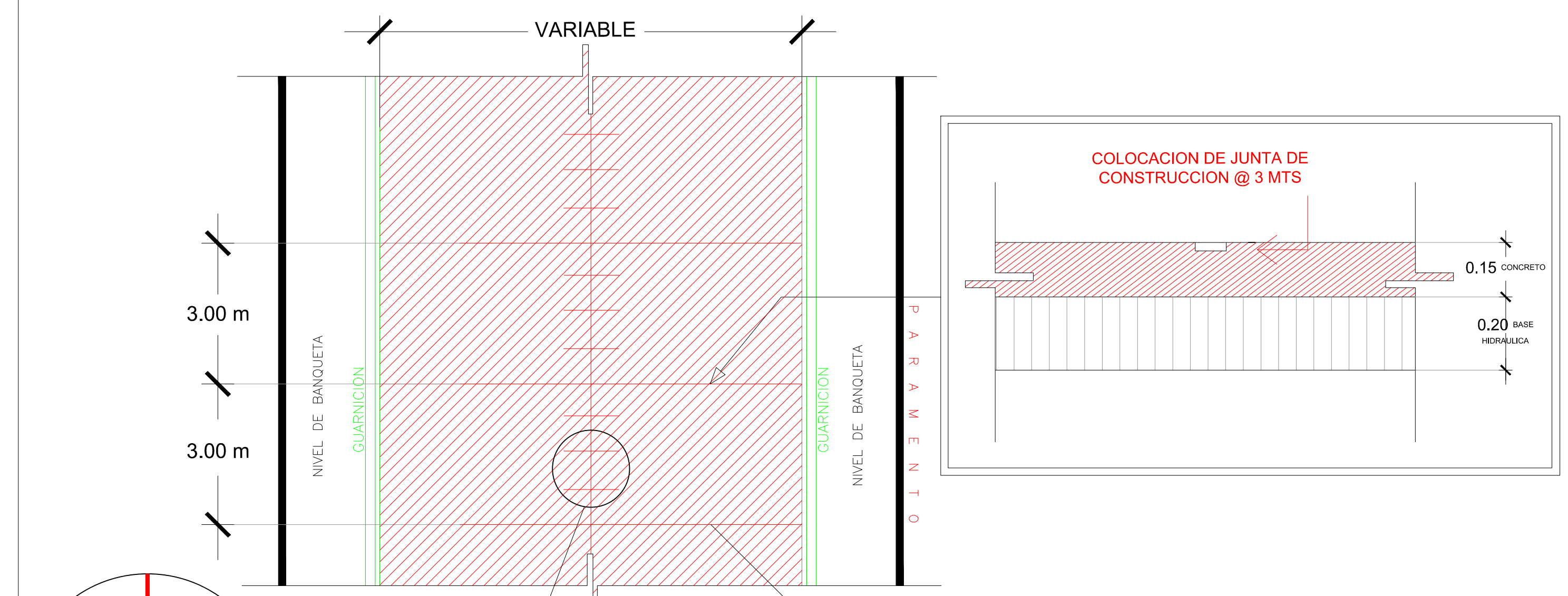
ING. LEOPOLDO RODRIGUEZ SARMIENTO

DIRECCION DE PROYECTOS:

ING. ERICK MOJICA CASTRO
JEFE DE INFRAESTRUCTURA Y VIALIDAD

ING. CINTHIA PEREZ SOSA

ARQ. JORGE CERVANTES



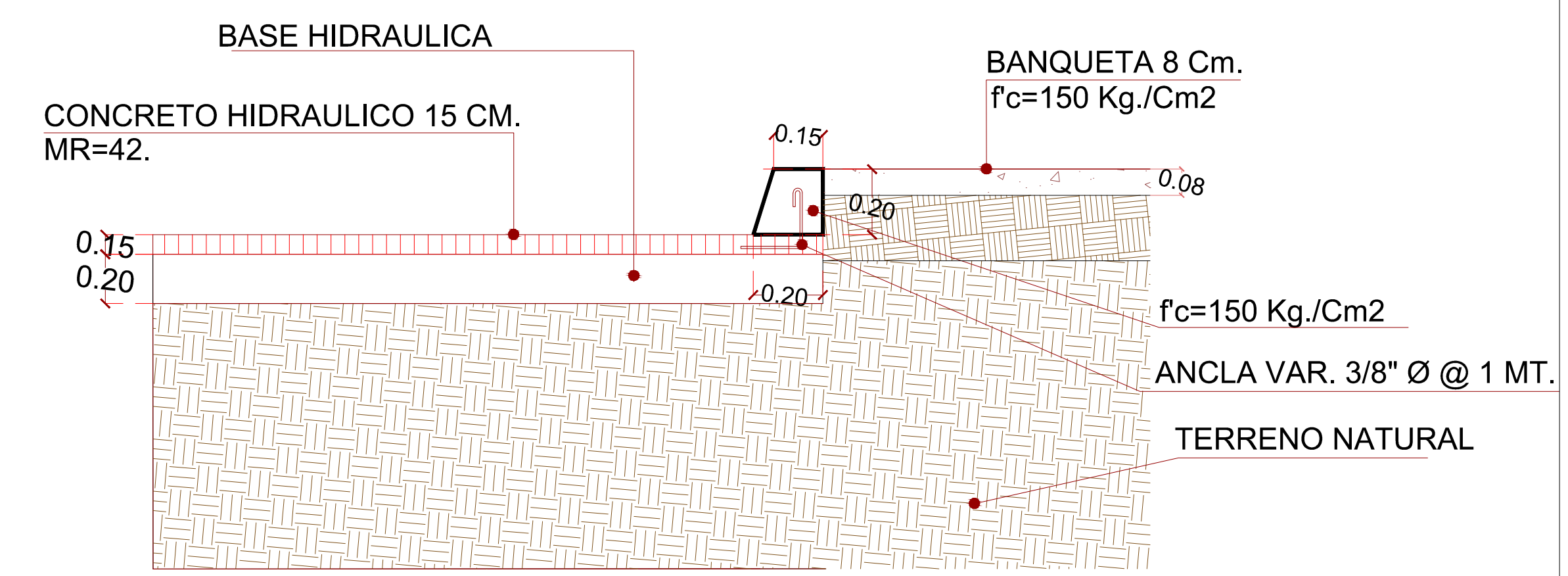
JUNTA LONGITUDINAL DE 64 CM @ 75 CM

JUNTA DE CONTROL "ZIP CAP" O PREMOLDEADA DE P.V.C. DE 1/2" DEL ESPESOR DE LA LOSA

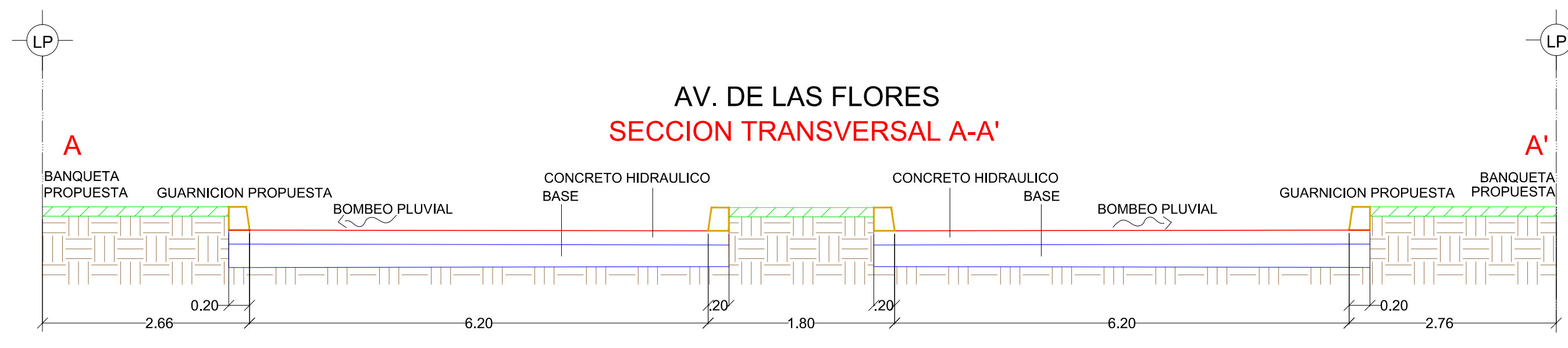
VARILLA LISA 3/4" DE 50 cm DE LONGITUD @ 60 cm

JUNTA TRANSVERSAL DE EXPANSION @ 30 mts. CON CARTON ASFALTADO DE 1/2" DE ESPESOR

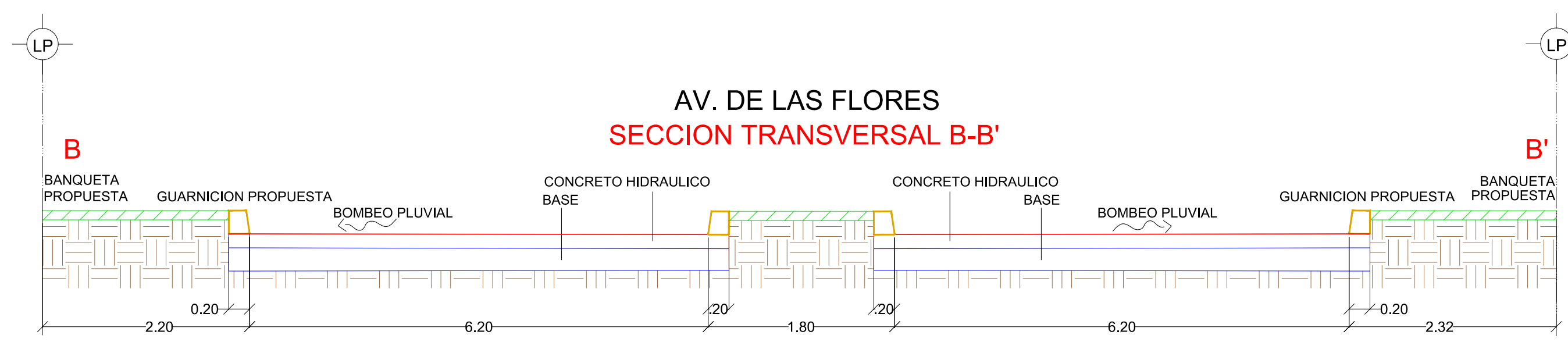
LOSA DE RODAMIENTO



DETALLE DE GUARNICION TRAPEZOIDAL



AV. DE LAS FLORES SECCION TRANSVERSAL A-A'



AV. DE LAS FLORES SECCION TRANSVERSAL B-B'

