

UBICACIÓN



SIMBOLOGIA

	PROYECTO PAVIMENTACION HIDRAULICA
	PAVIMENTO EXISTENTE CONCRETO
	PAVIMENTO EXISTENTE ASFALTO
	TERRACERIA
	PARAMENTO
	CORDON EXISTENTE
	CORDON PROPUUESTO
	BANCO DE NIVEL
	POSTE DE C.F.E.
	POSTE DE TELEFONO
	POZO DE VISITA
	ESTANCO DE AGUA
	ESCURRIMIENTO NATURAL

R. AYUNTAMIENTO DE REYNOSA, TAM.
SECRETARÍA DE OBRAS PÚBLICAS, DESARROLLO URBANO Y MEDIO AMBIENTE

OBRA: PAVIMENTACION HIDRAULICA DE LA CALLE ERNESTO ZEDILLO SUR
PLANO: GEO-002
FECHA: AGOSTO 2017

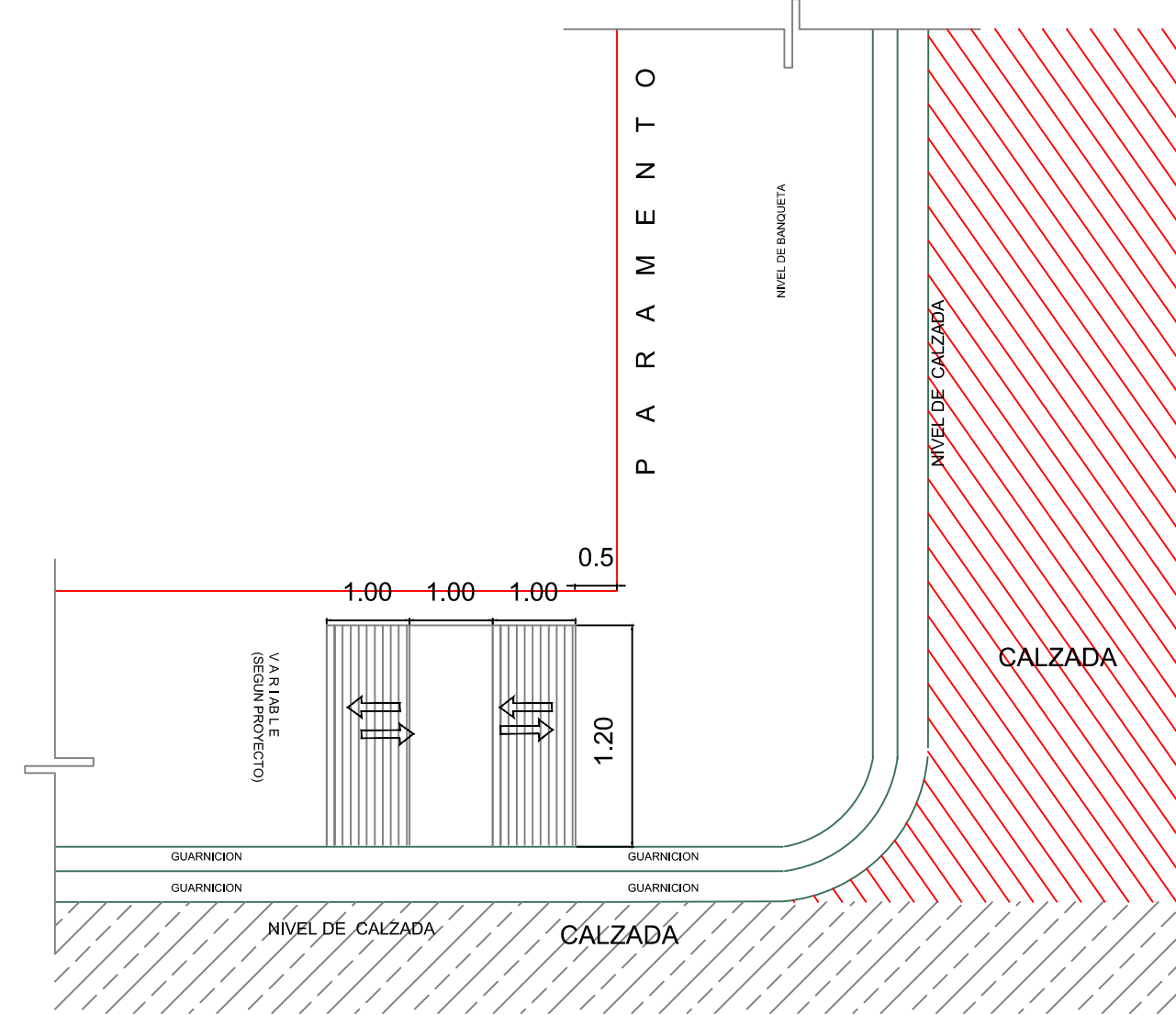
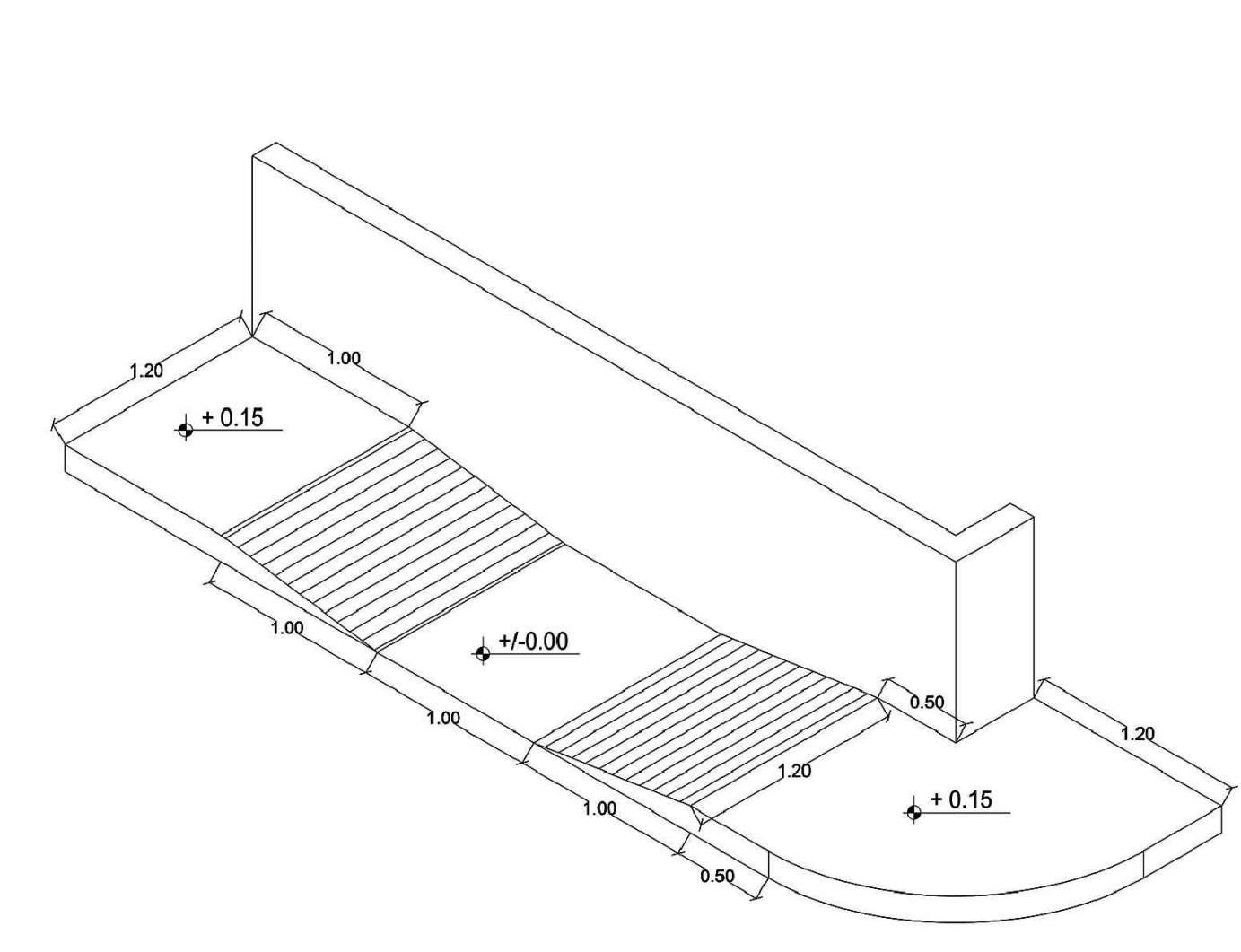
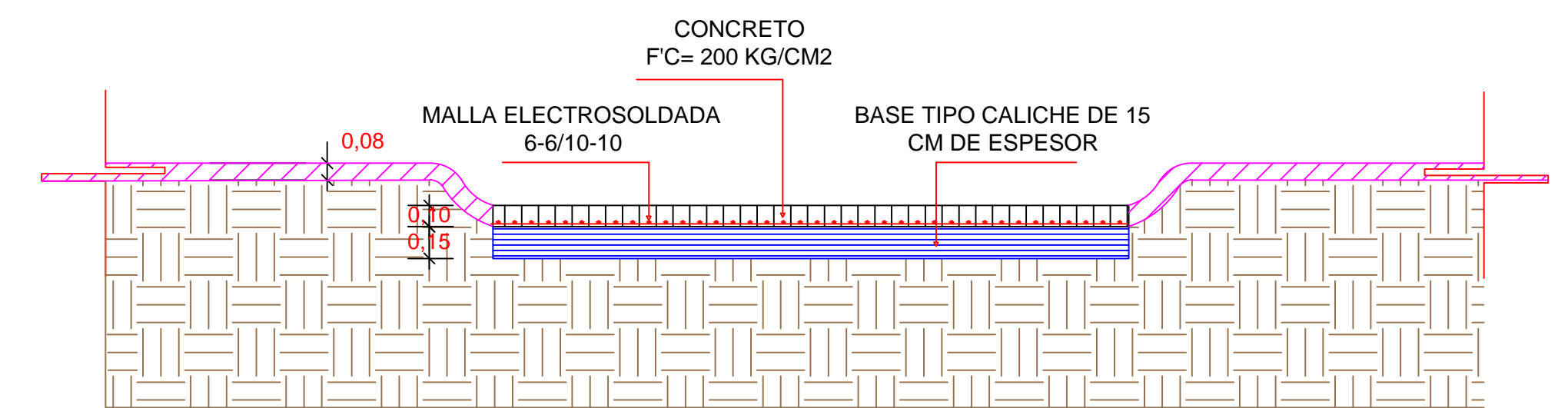
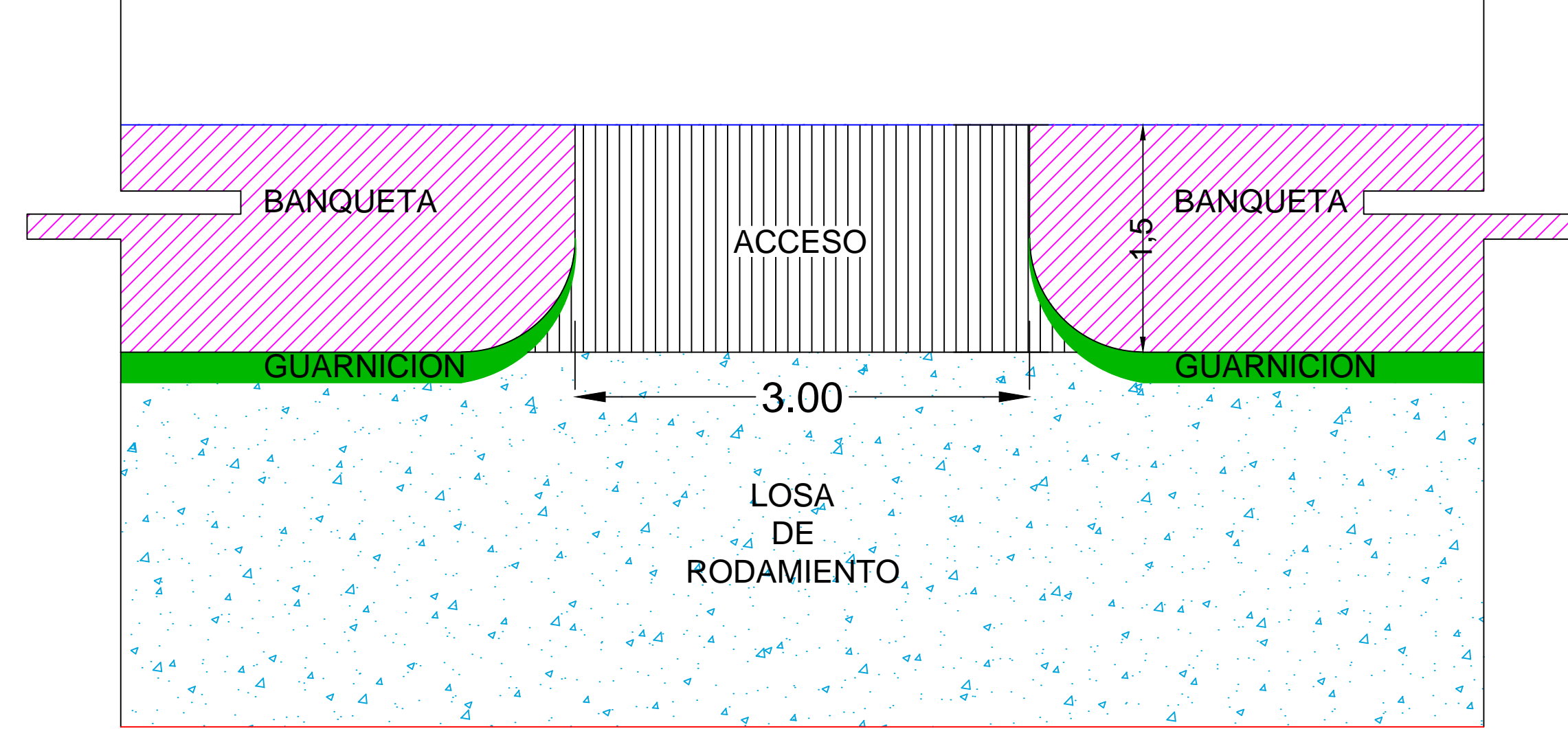
SECRETARIO DE OBRAS PÚBLICAS, DESARROLLO URBANO Y MEDIO AMBIENTE
ARQ. EDUARDO LÓPEZ ARIAS

SUB SECRETARIO DE DESARROLLO URBANO Y MEDIO AMBIENTE
SUB SECRETARIO DE OBRAS PÚBLICAS, Y CONSTRUCCIÓN

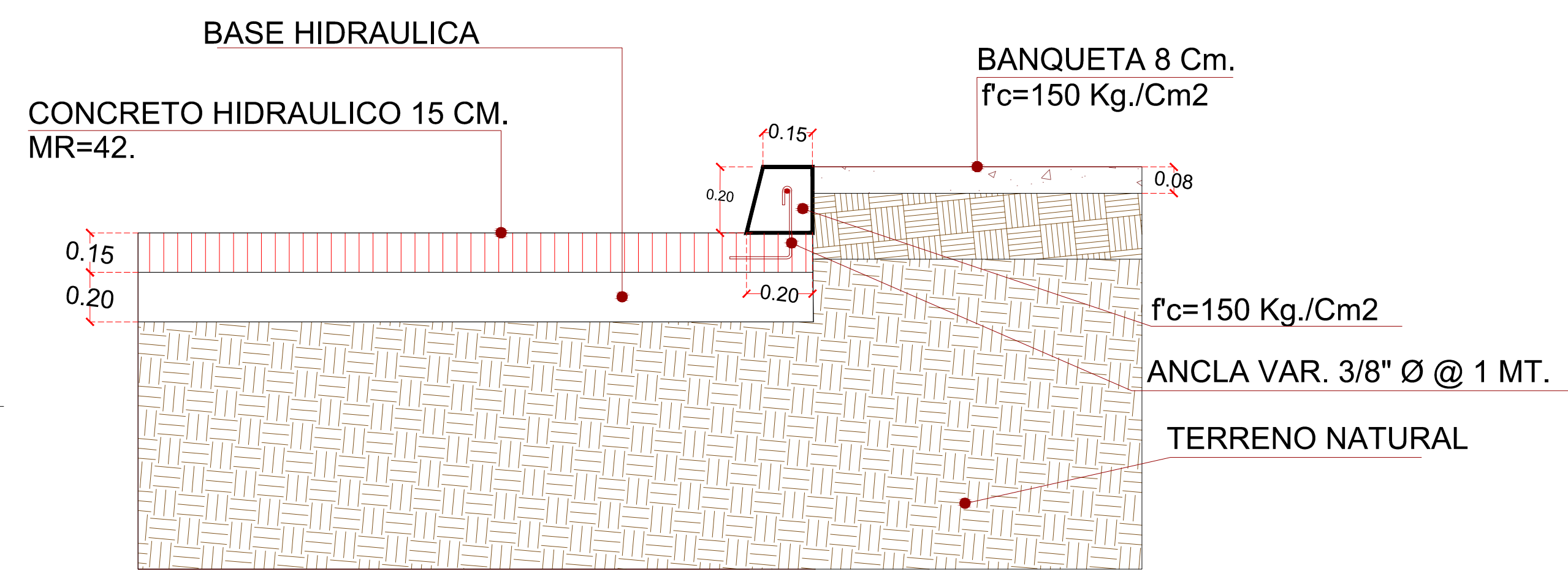
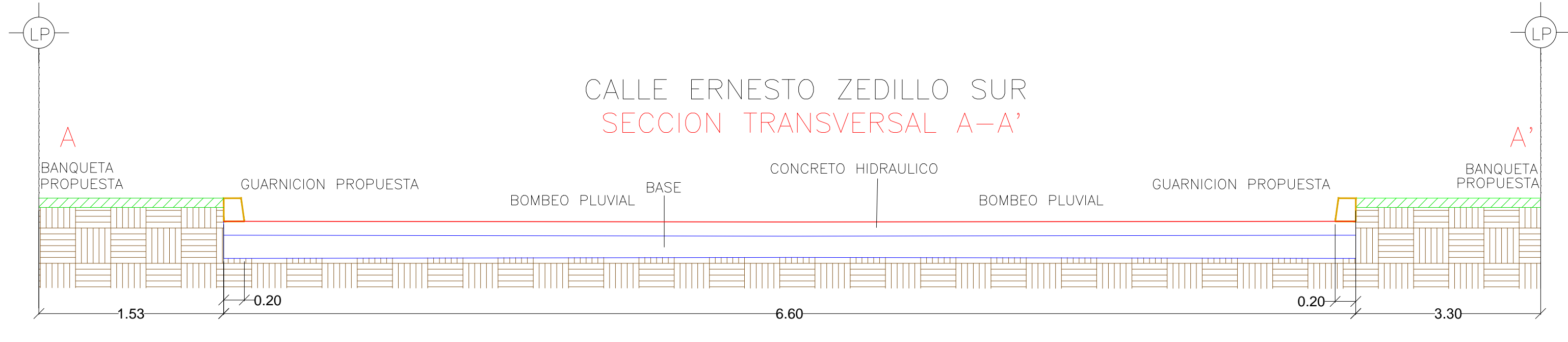
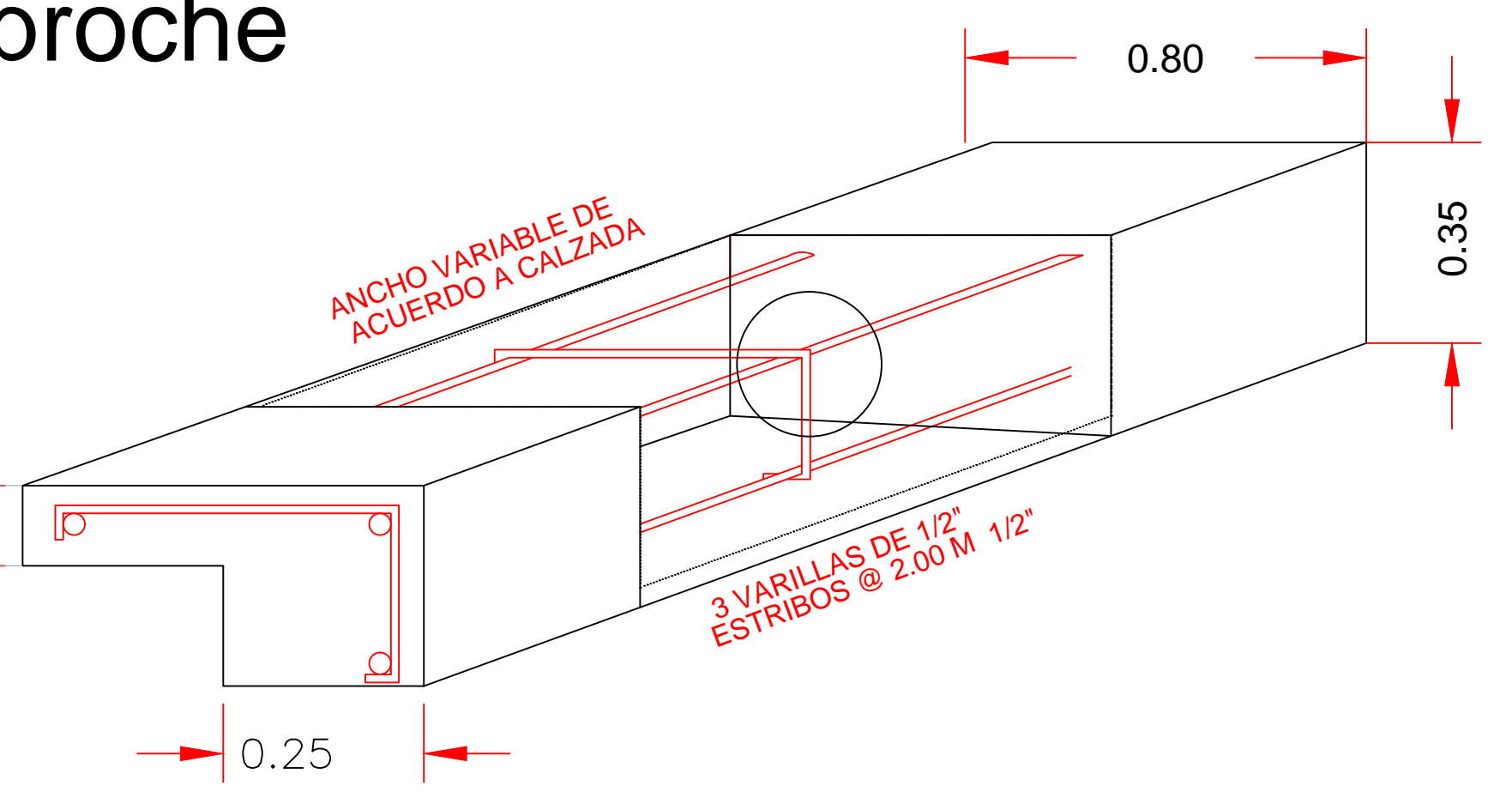
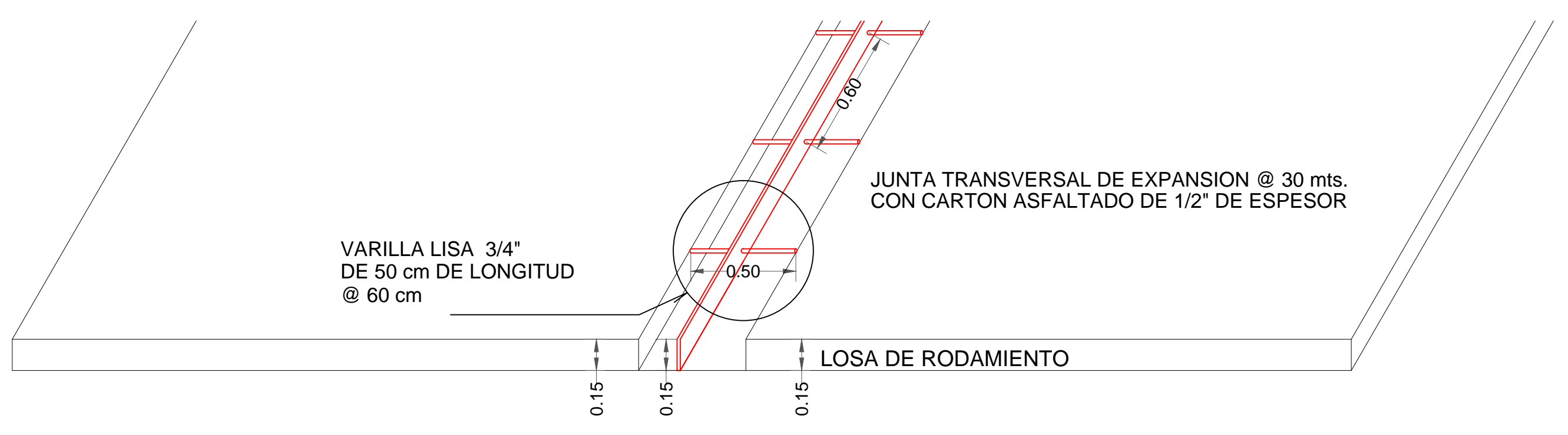
LIC. ROGELIO SAN MIGUEL RAMOS
ARQ. LEOPOLDO RDZ SARMIENTO

DIRECCION DE PROYECTOS: ING. ERICK MOJICA CASTRO
DIRECTOR DE OBRAS PÚBLICAS: ING. ROGELIO AVENDAÑO GARCÍA
JEFE DE INFRAESTRUCTURA Y VALIDAD: ING. CINTHIA PEREZ SOSA
PROYECTÓ: ING. JULIA ZUÑIGA PEREZ

DETALLE DE ACCESO A COCHERA



Detalle de aproche



DETALLE DE GUARNICION TRAPEZOIDAL