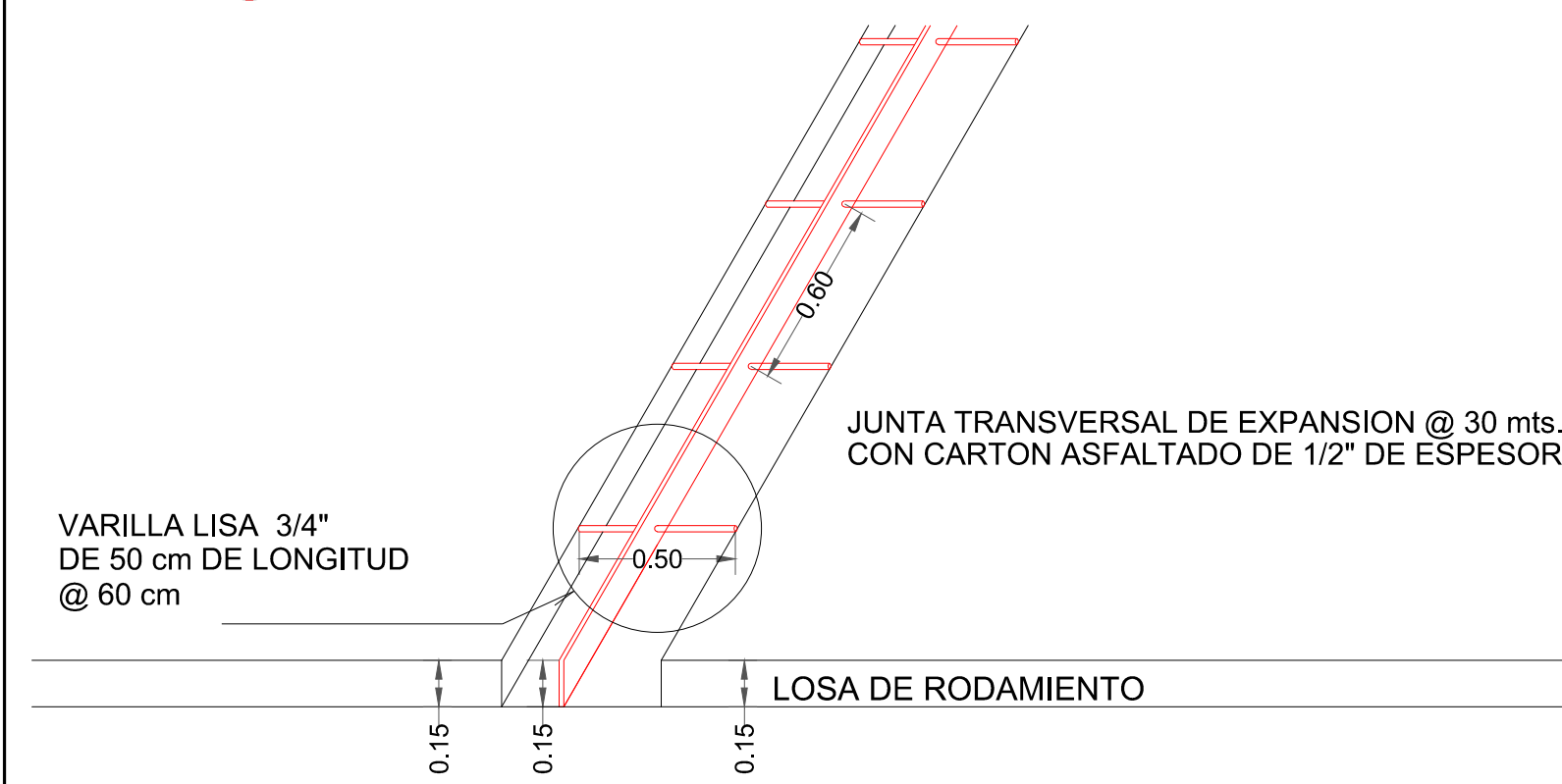
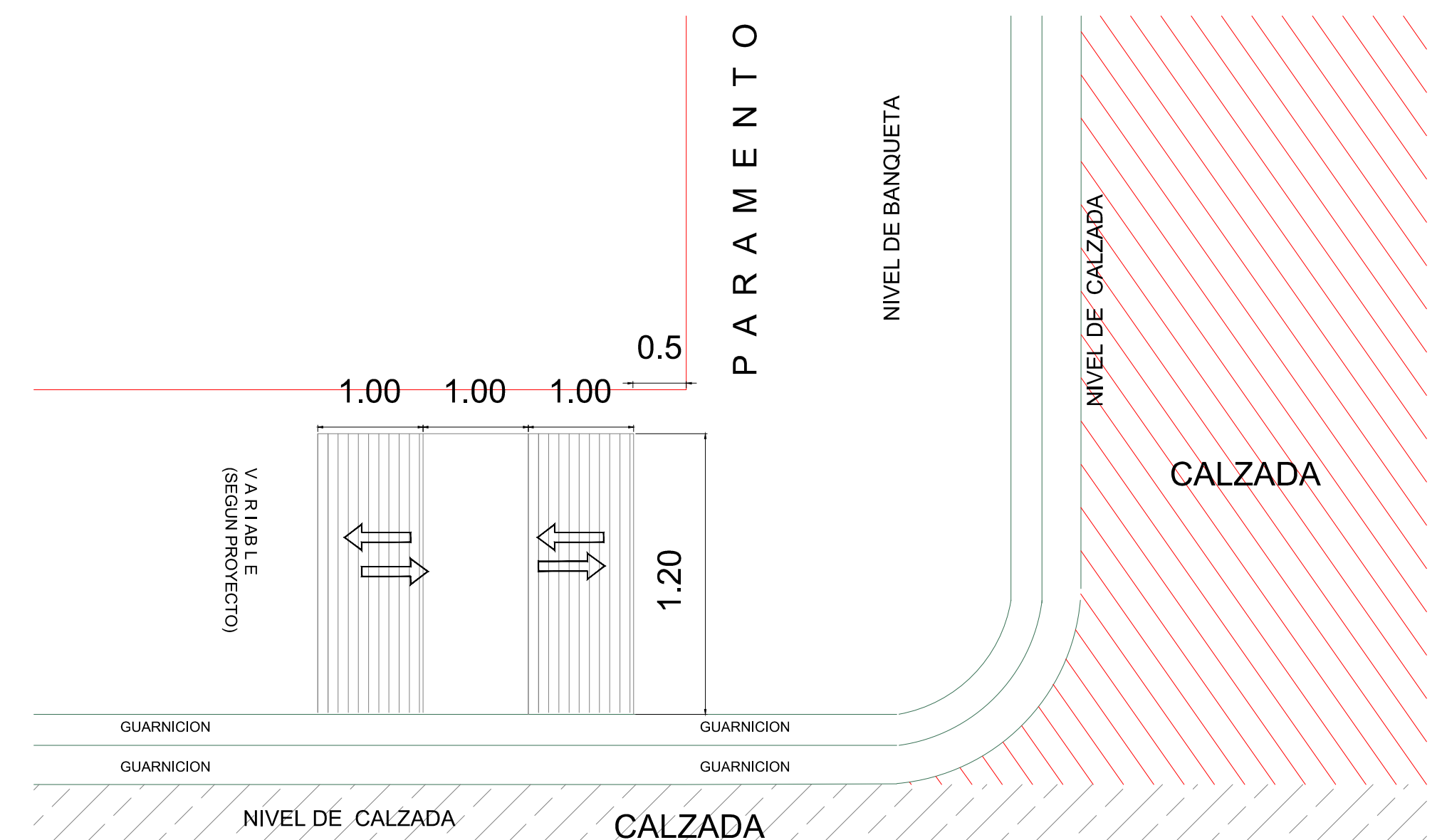
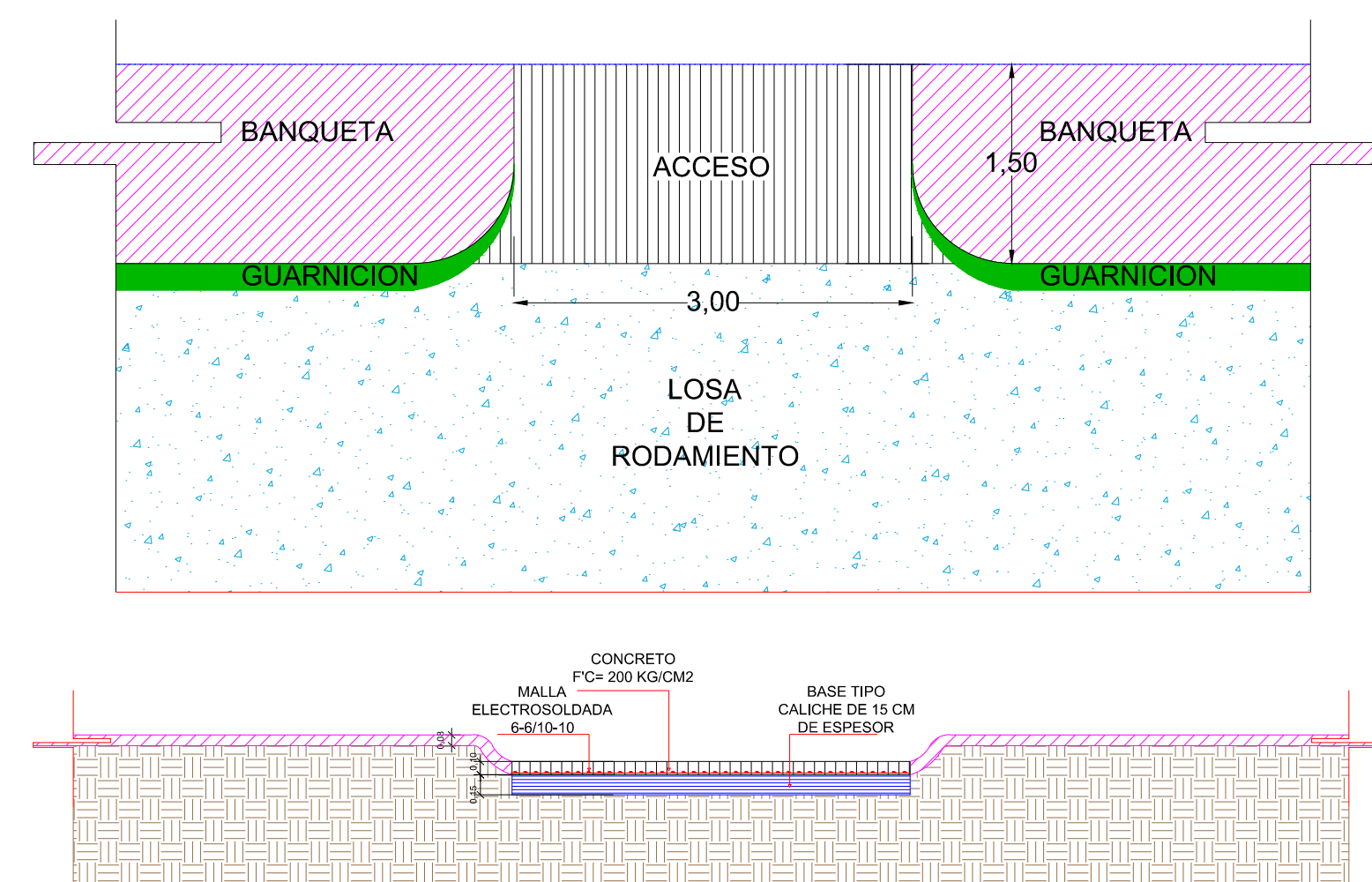
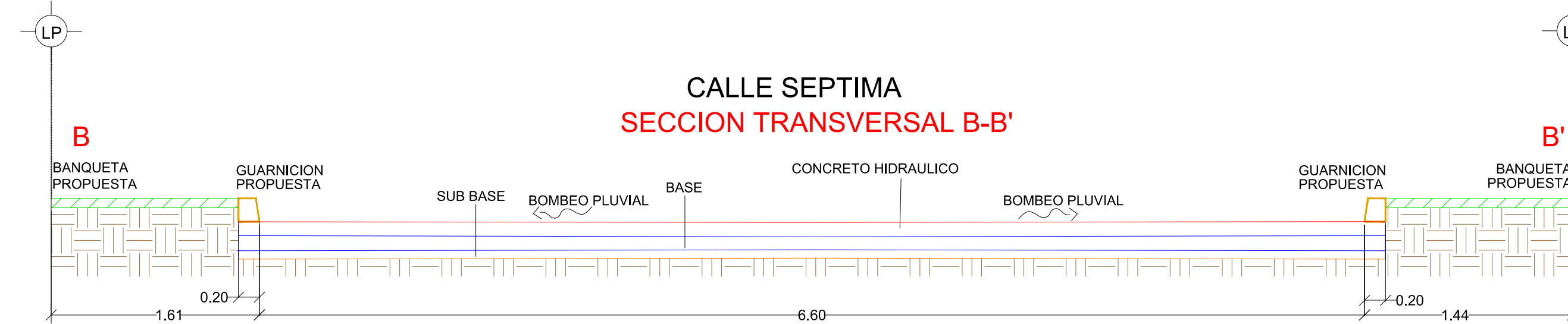
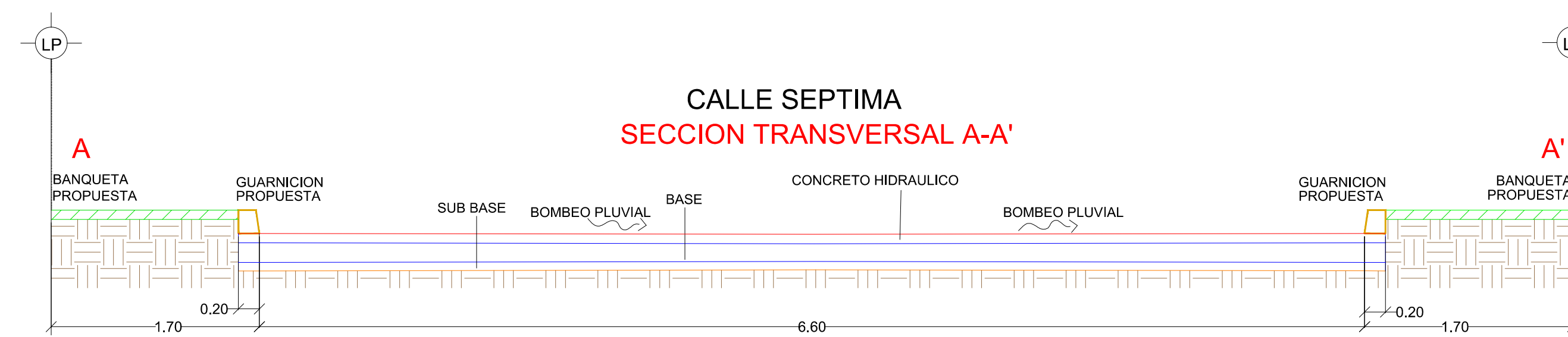
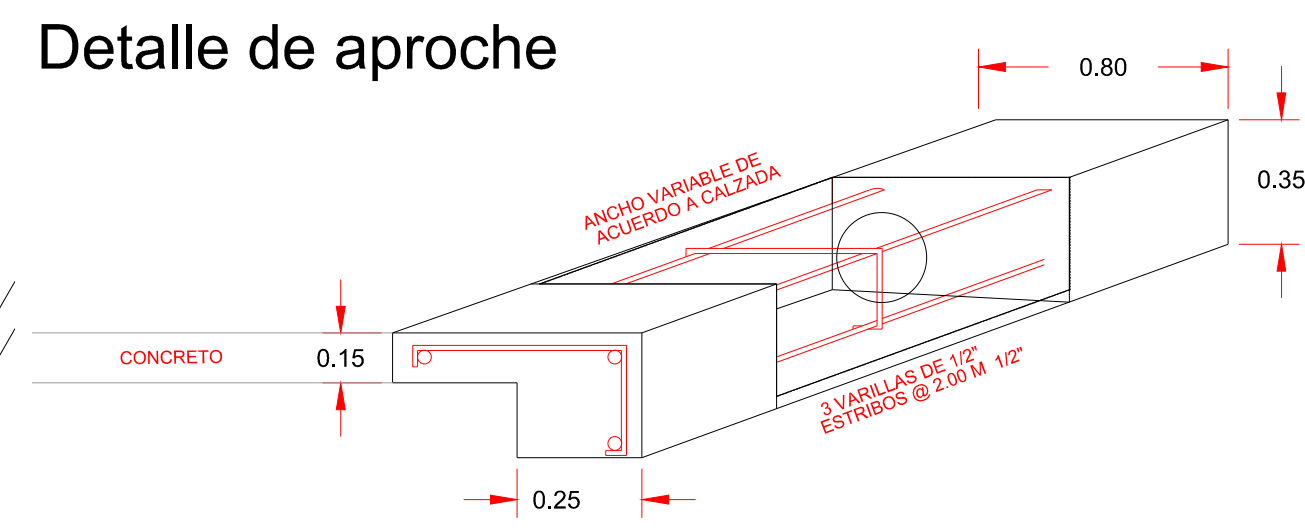


JUNTA DE CONTROL "ZIP CAP" O PREMOLDEADA DE P.V.C. DE 1/2 DEL ESPESOR DE LA LOSA



Detalle de aprobe



R. AYUNTAMIENTO DE REYNOSA, TAM. SECRETARÍA DE OBRAS PÚBLICAS, DESARROLLO URBANO Y MEDIO AMBIENTE		
OBRA: PAVIMENTACION HIDRAULICA DE LA CALLE SEPTIMA	PLANO: GEO-002	FECHA: JULIO 2017
PLANO: GEOMETRICO	ESC: S/E	UBICACION: ENTRE CALLES MEZQUITALES Y NINGUNO COLONIA: ERNESTO ZEDILLO CIUDAD: REYNOSA, TAM
SECRETARIO DE OBRAS PÚBLICAS, DESARROLLO URBANO Y MEDIO AMBIENTE		
ARQ. EDUARDO LÓPEZ ARIAS		
SUB SECRETARIO DE DESARROLLO URBANO Y MEDIO AMBIENTE	SUB SECRETARIO DE OBRAS PÚBLICAS, Y CONSTRUCCIÓN	
C.P. JULIO BORREGO ZUBIRIA	ING. LEOPOLDO RODRIGUEZ SARMIENTO	
DIRECCION DE PROYECTOS:	DIRECTOR DE OBRAS PÚBLICAS:	
ING. ERICK MOJICA CASTRO	ING. ROGELIO AVENDAÑO GARCÍA	
JEFE DE INFRAESTRUCTURA Y VIALIDAD	PROYECTO	
ING. CINTHIA PEREZ SOSA	ARQ. JORGE CERVANTES VILASENOR	