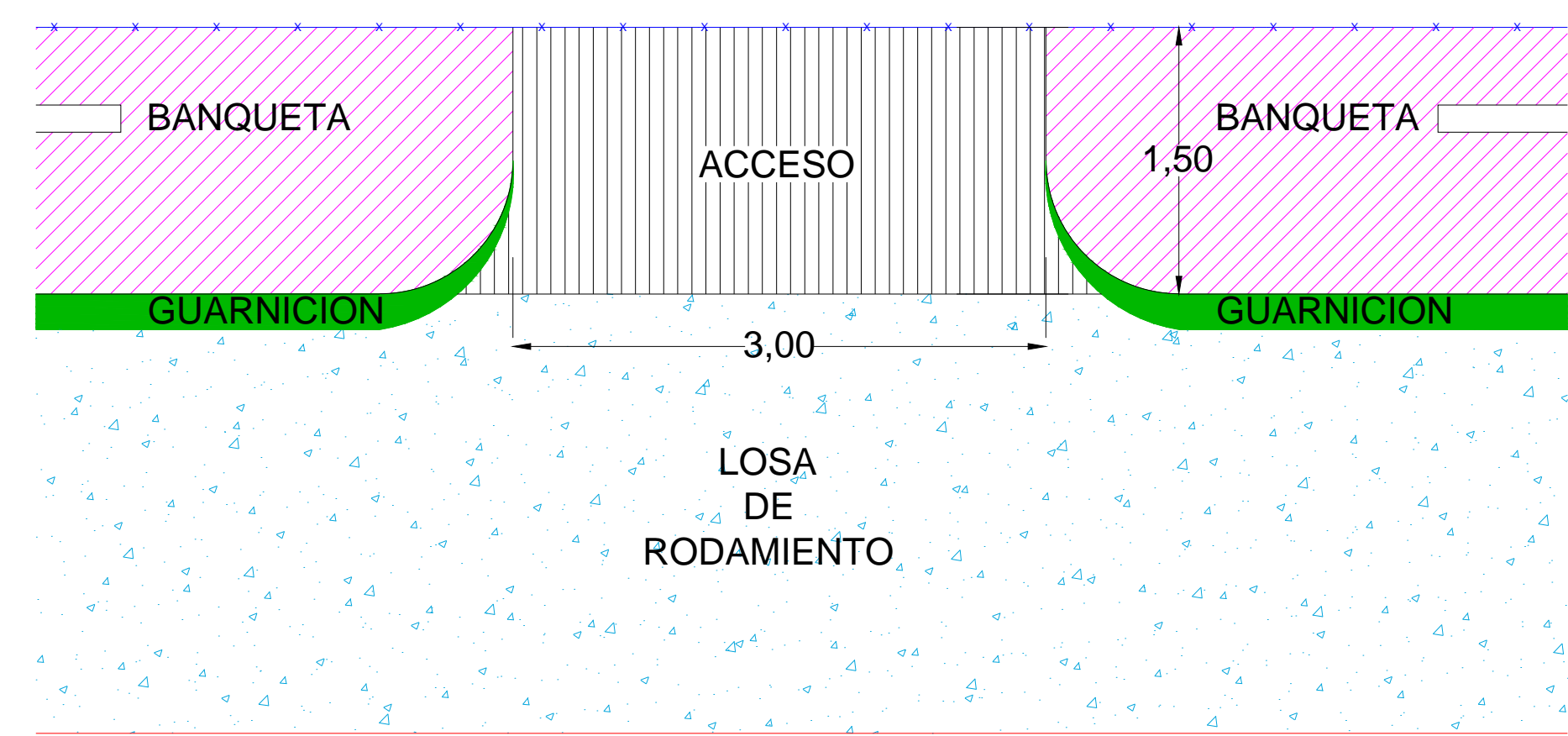
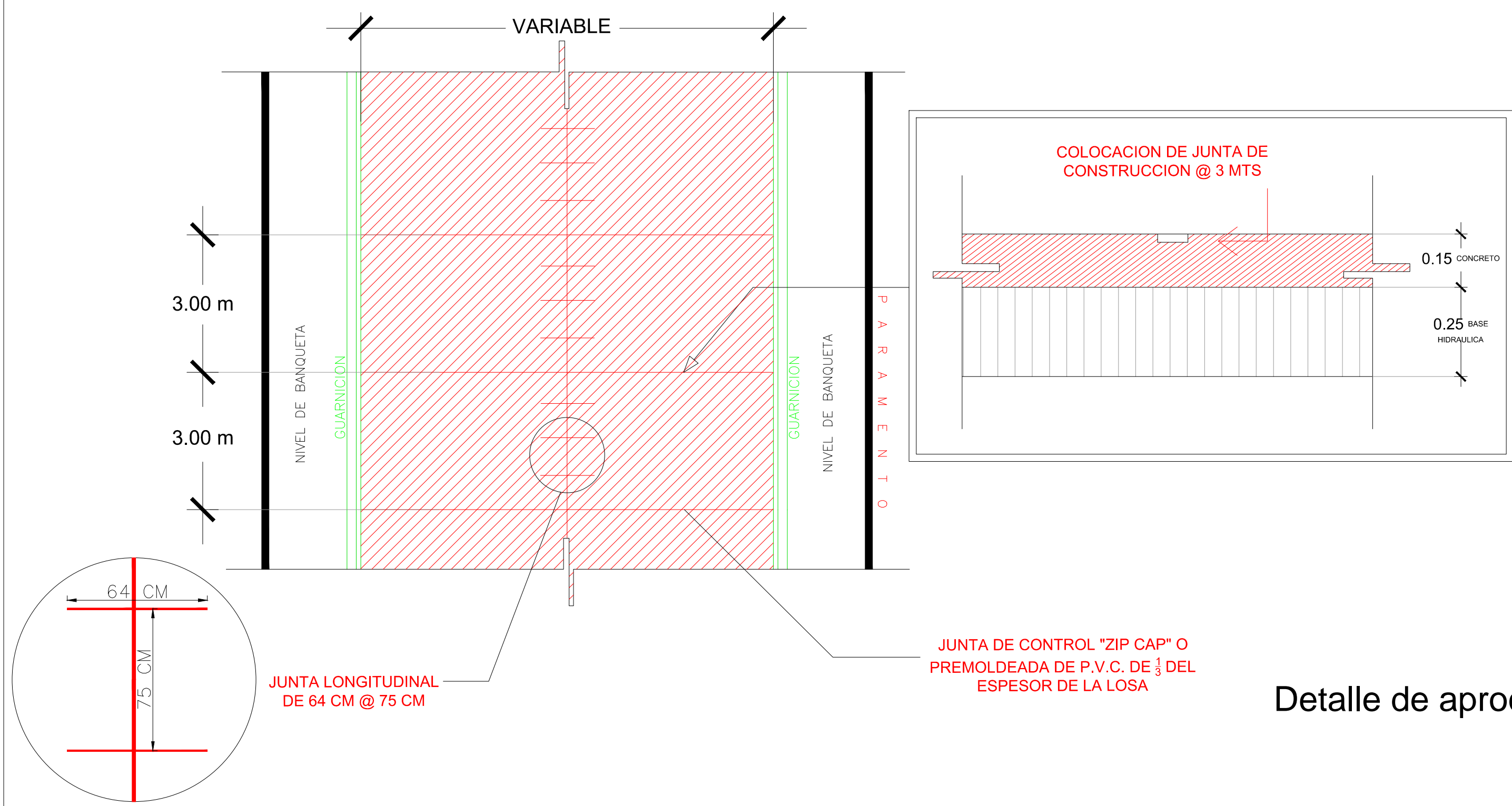
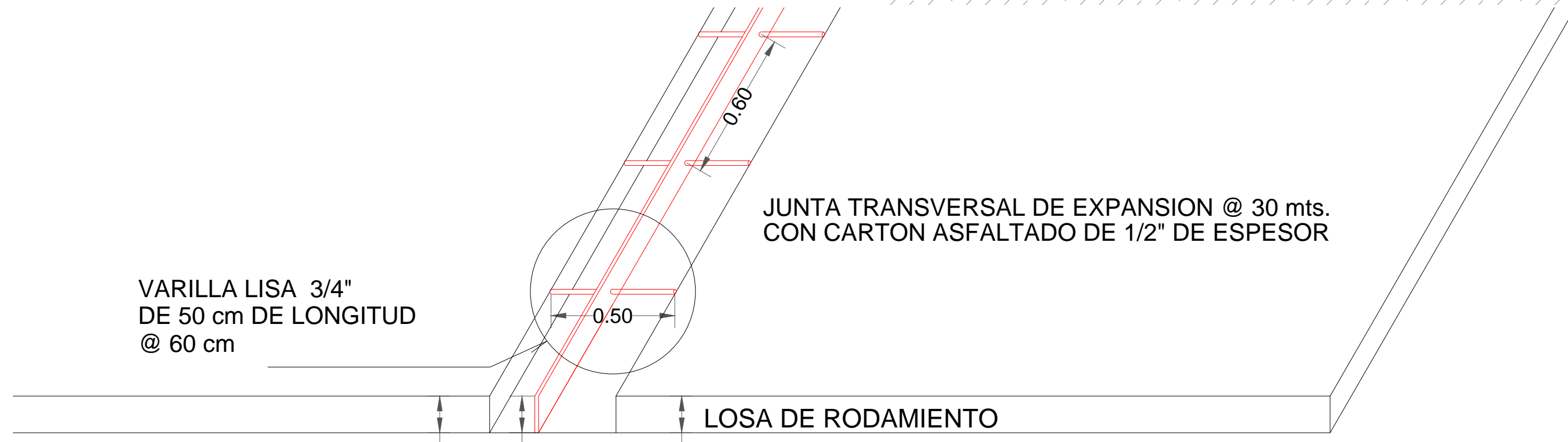
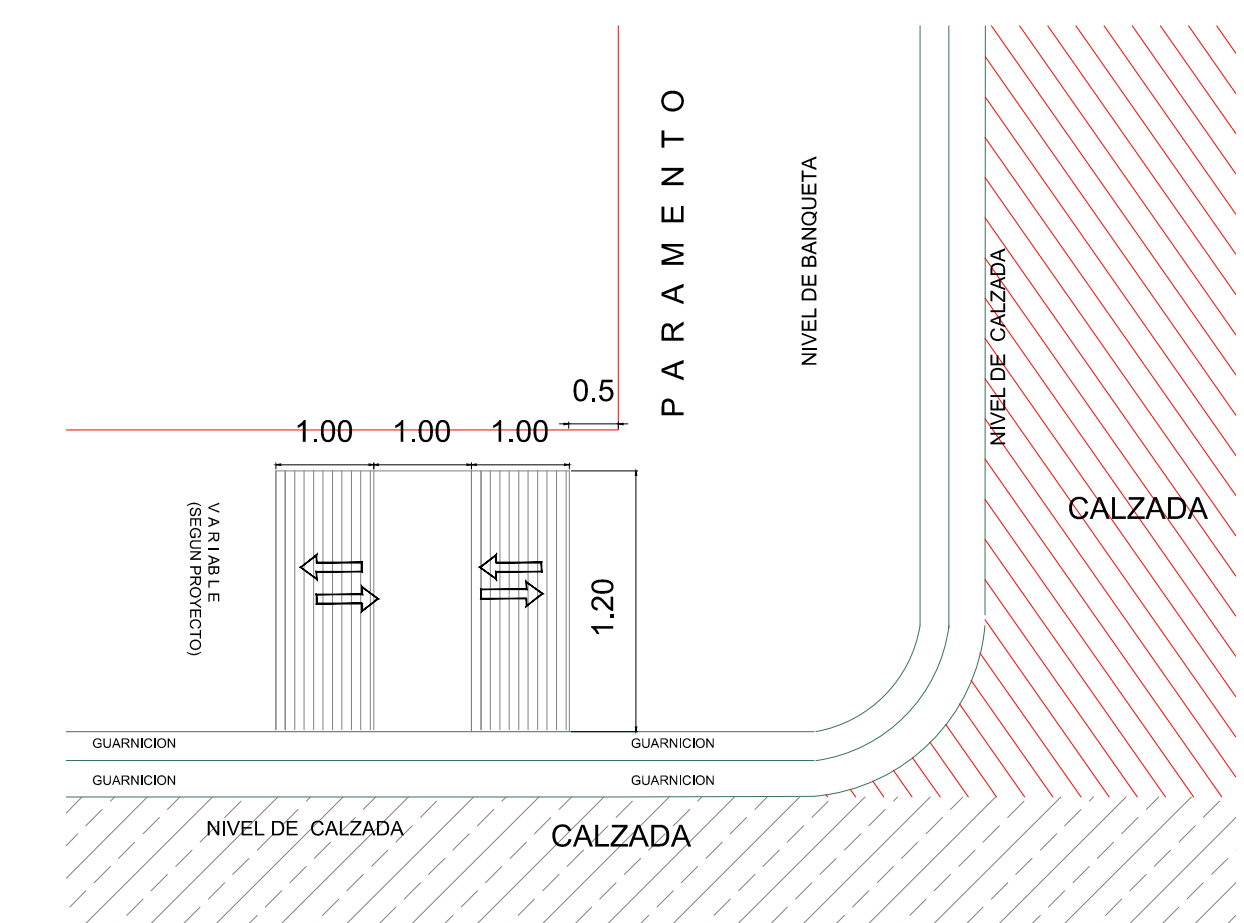
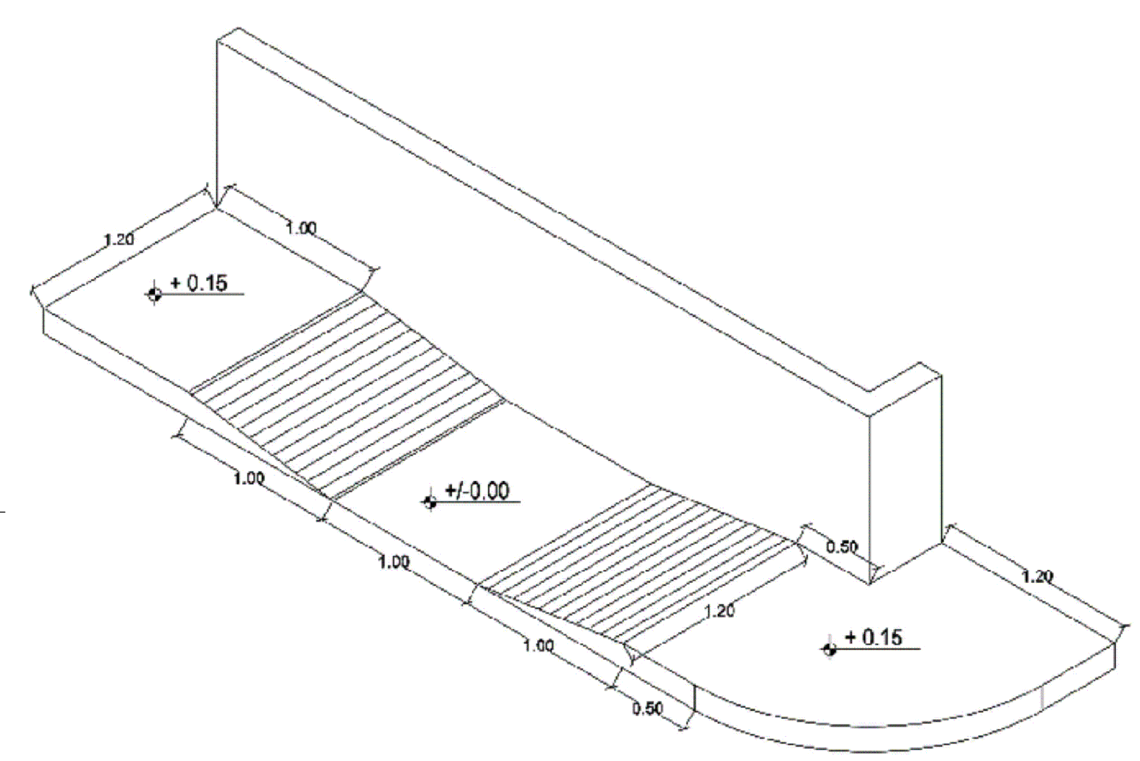
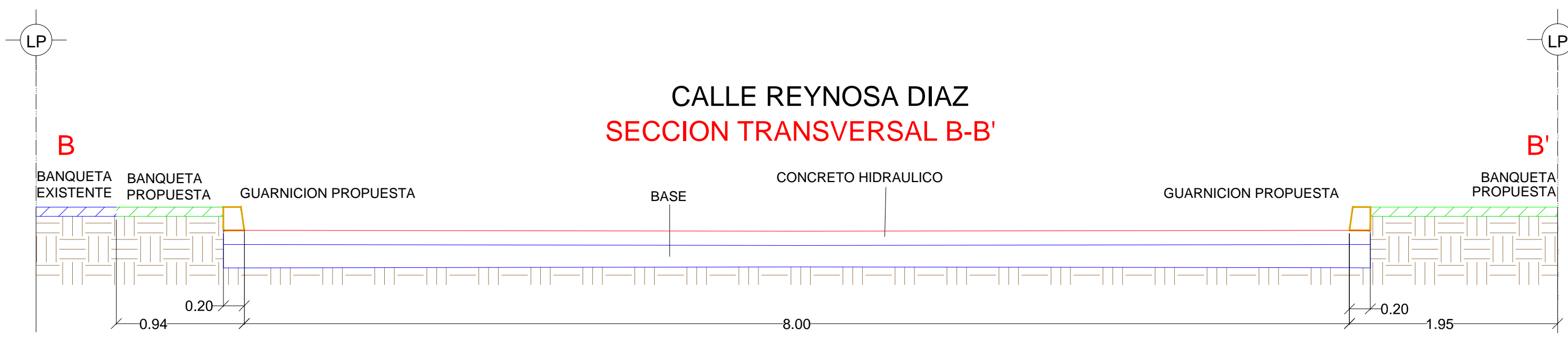
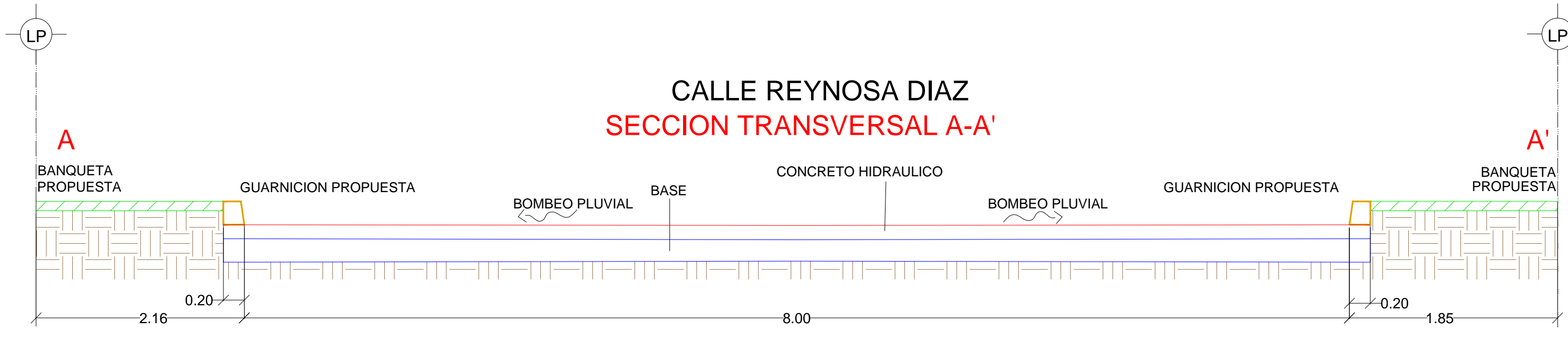
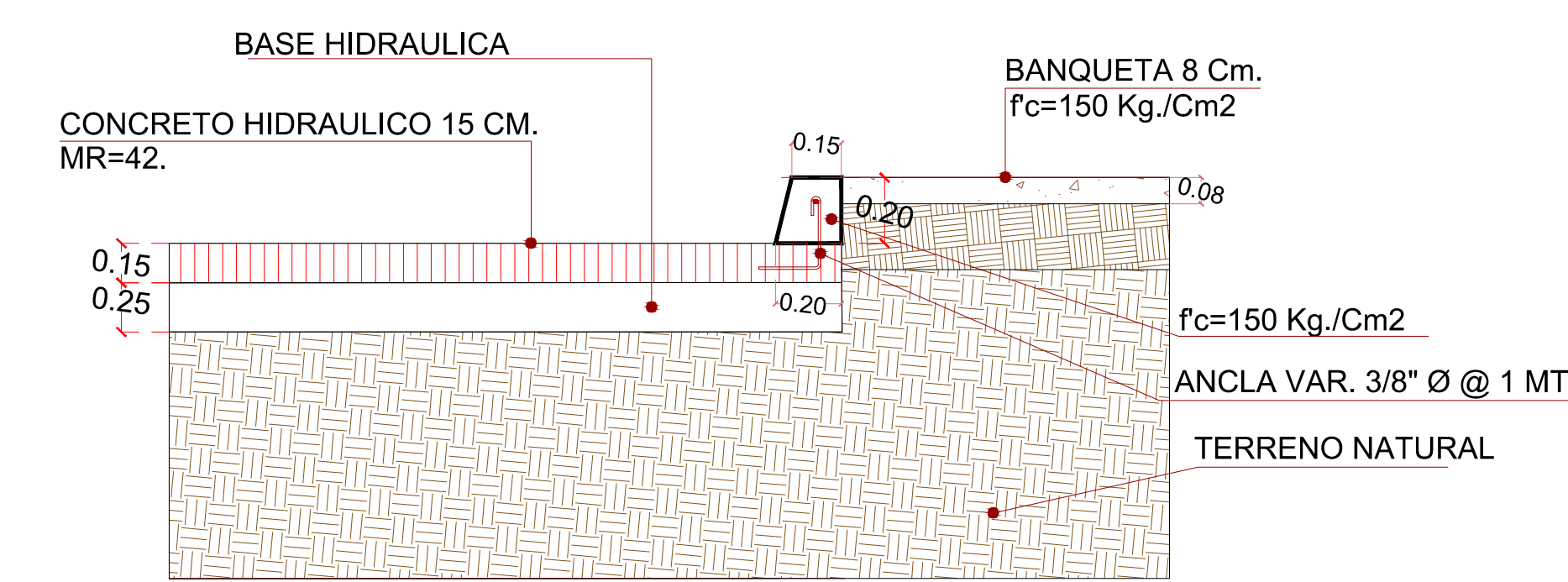
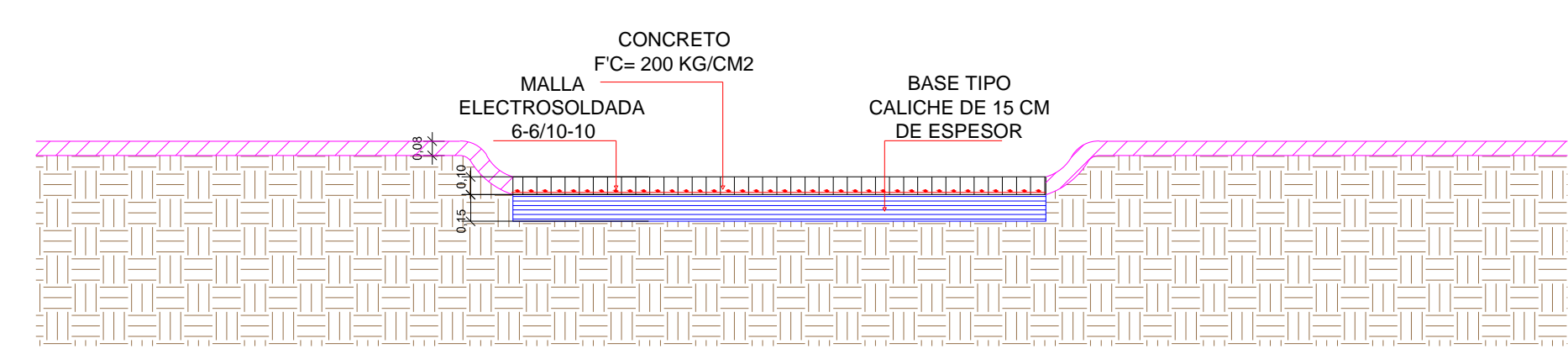
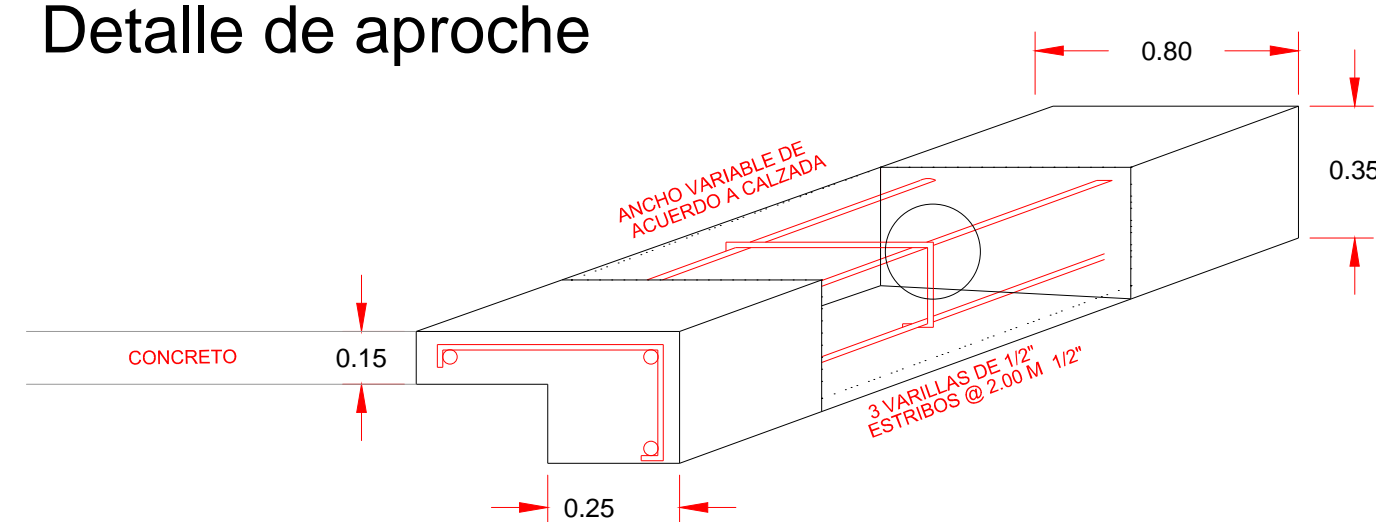


UBICACIÓN



Detalle de aporche



R. AYUNTAMIENTO DE REYNOSA, TAM.		
SECRETARÍA DE OBRAS PÚBLICAS, DESARROLLO URBANO Y MEDIO AMBIENTE		
OBRA: PAVIMENTACION HIDRAULICA DE LA CALLE REYNOSA DIAZ	PLANO: GEO-002	FECHA: AGOSTO 2017
PLANO: GEOMETRICO	ESC: S/E	UBICACION: ENTRE CALLE CANDIDO AGUILAR Y AV. RODOLFO TORRE CANTU COLONIA: TAMAILIPAS CIUDAD: REYNOSA
SECRETARIO DE OBRAS PÚBLICAS, DESARROLLO URBANO Y MEDIO AMBIENTE		
ARQ. EDUARDO LÓPEZ ARIAS		
SUB SECRETARIO DE DESARROLLO URBANO Y MEDIO AMBIENTE	SUB SECRETARIO DE OBRAS PÚBLICAS, Y CONSTRUCCIÓN	
C.P. JULIO BORREGO ZUBIRIA	ING. LEOPOLDO RDZ. SARMIENTO	
DIRECCION DE PROYECTOS:		DIRECTOR DE OBRAS PÚBLICAS:
ING. ERICK MOJICA CASTRO JEFE DE INFRAESTRUCTURA Y VIALIDAD		ING. ROGELIO AVENDAÑO GARCÍA PROYECTO
ING. CINTHIA PEREZ SOSA		ARQ. JORGE CERVANTES