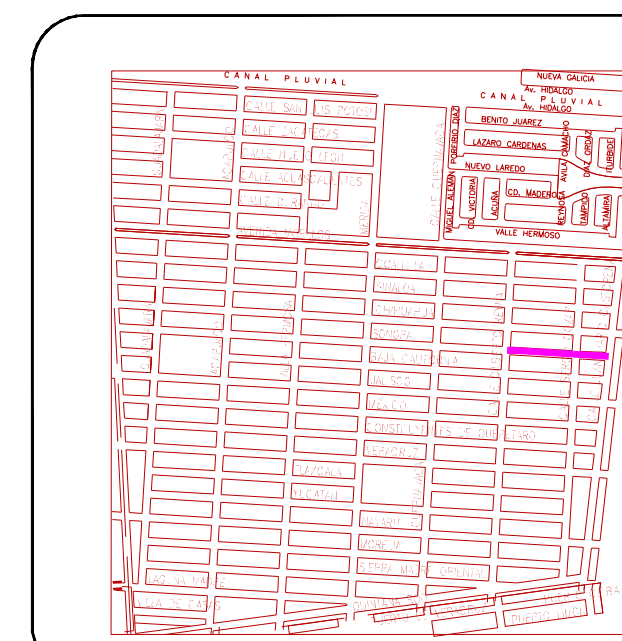
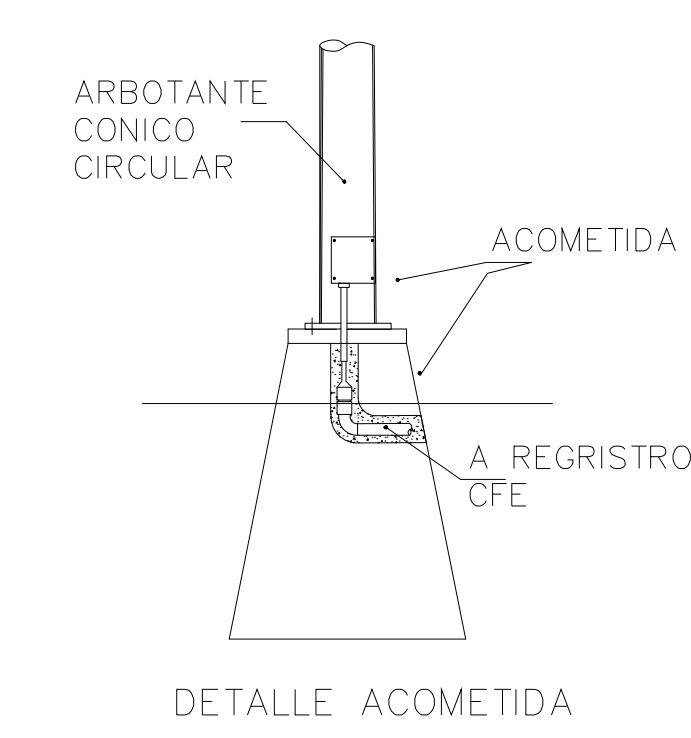
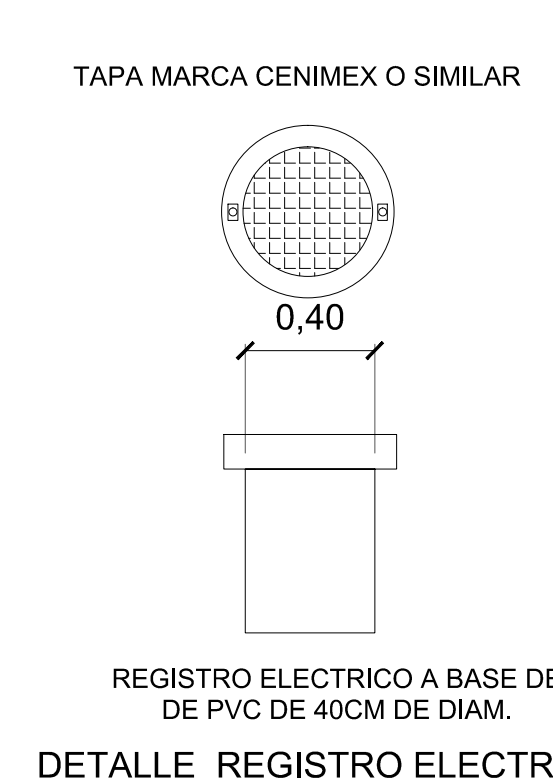
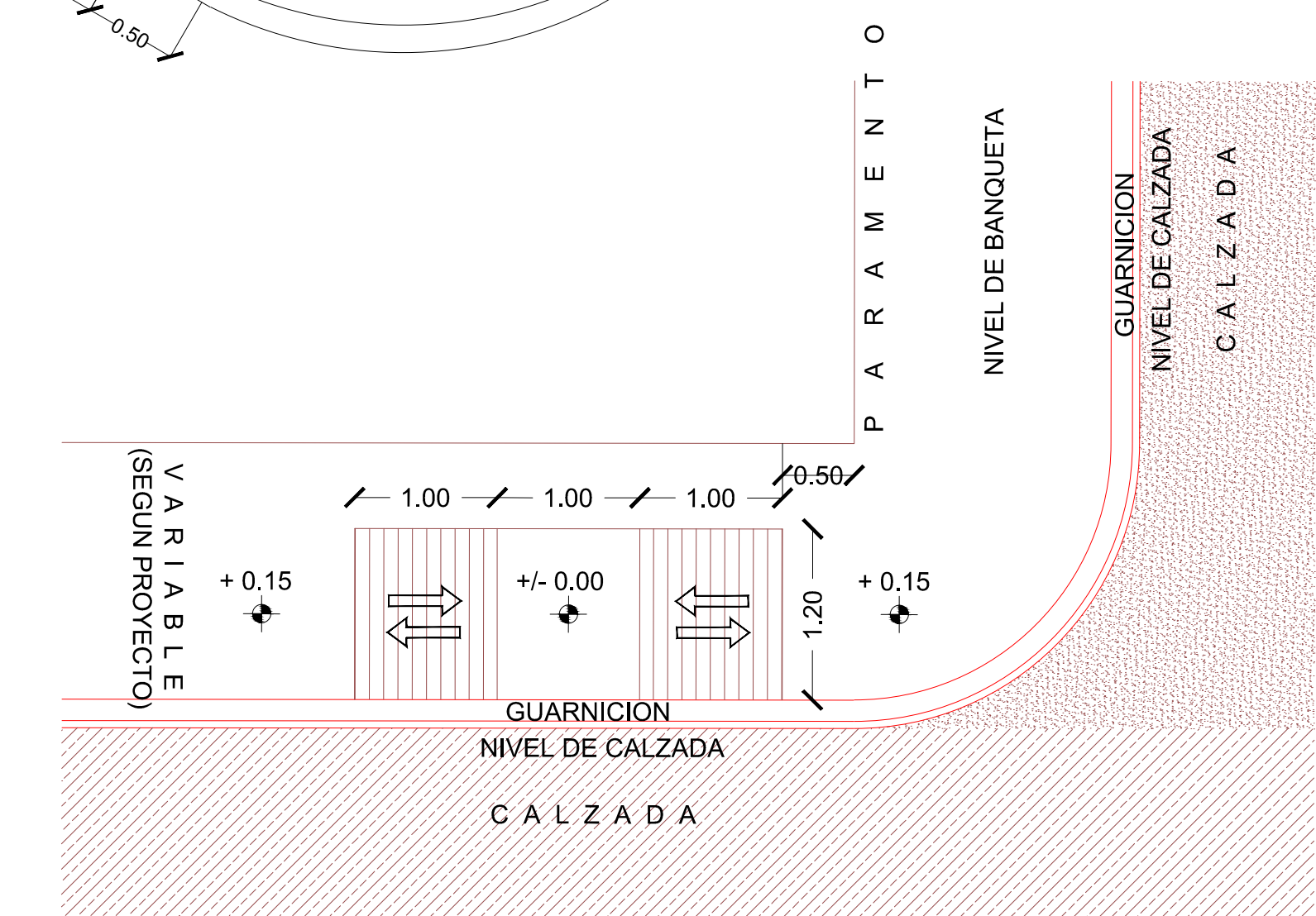
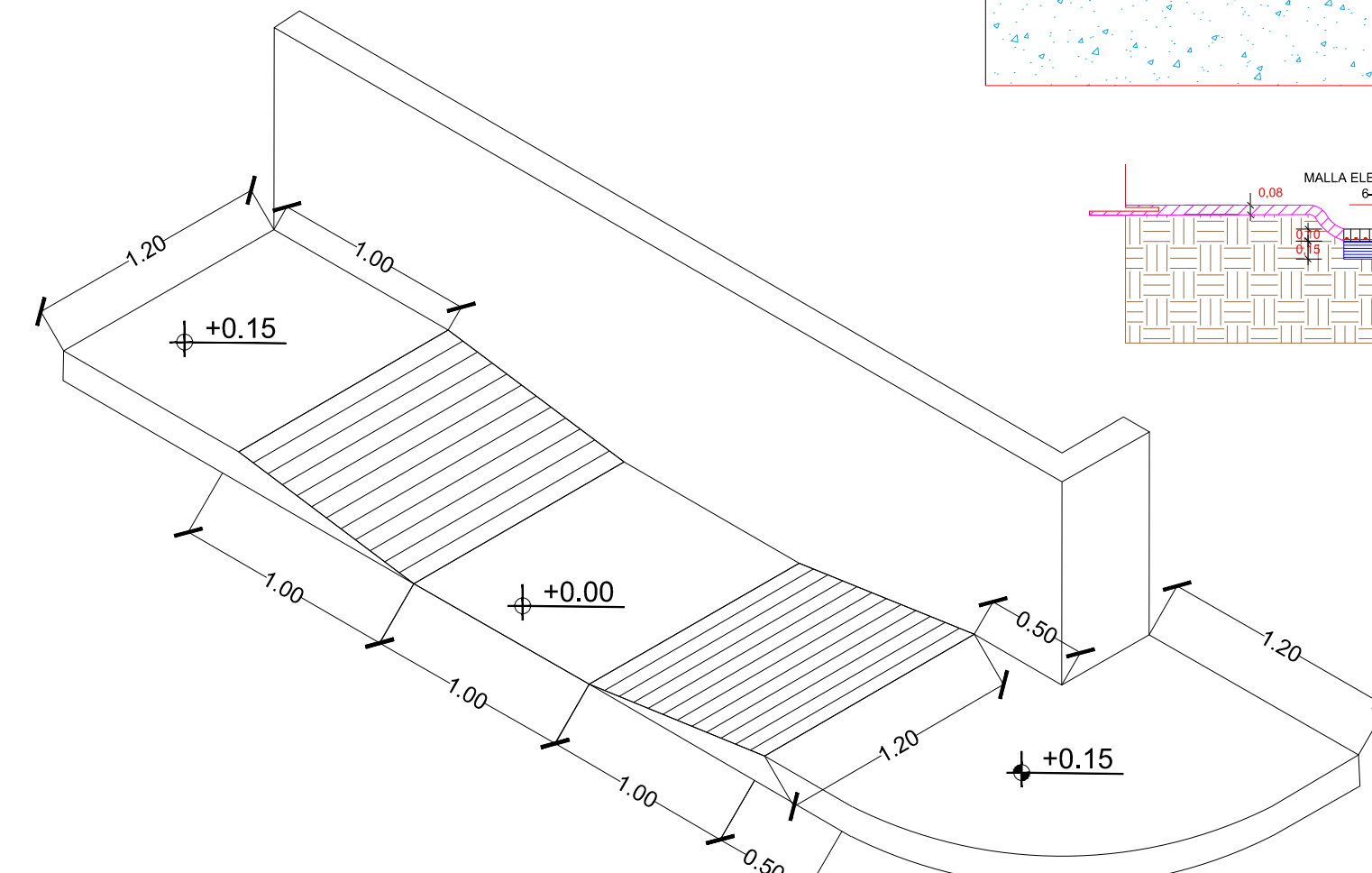
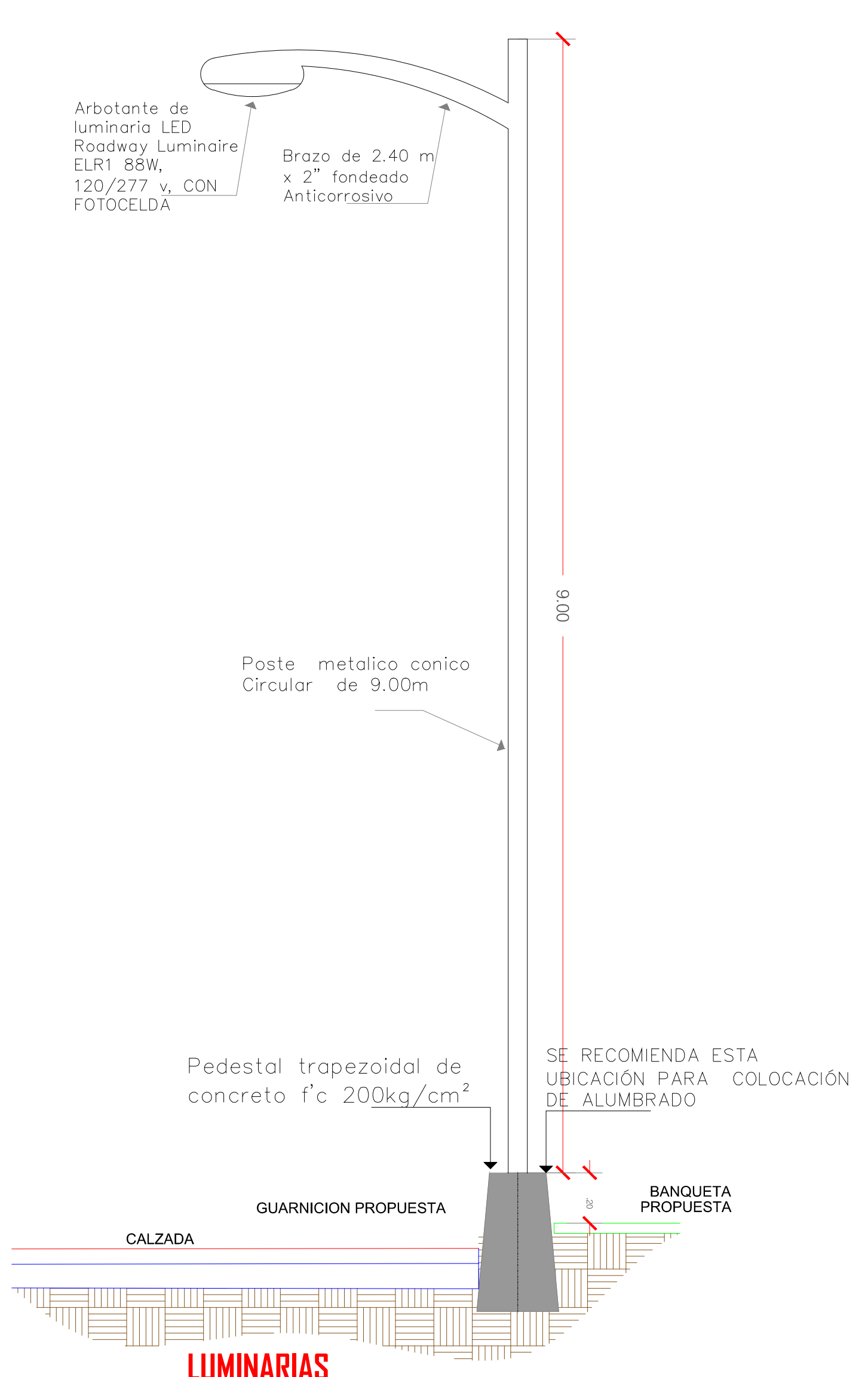
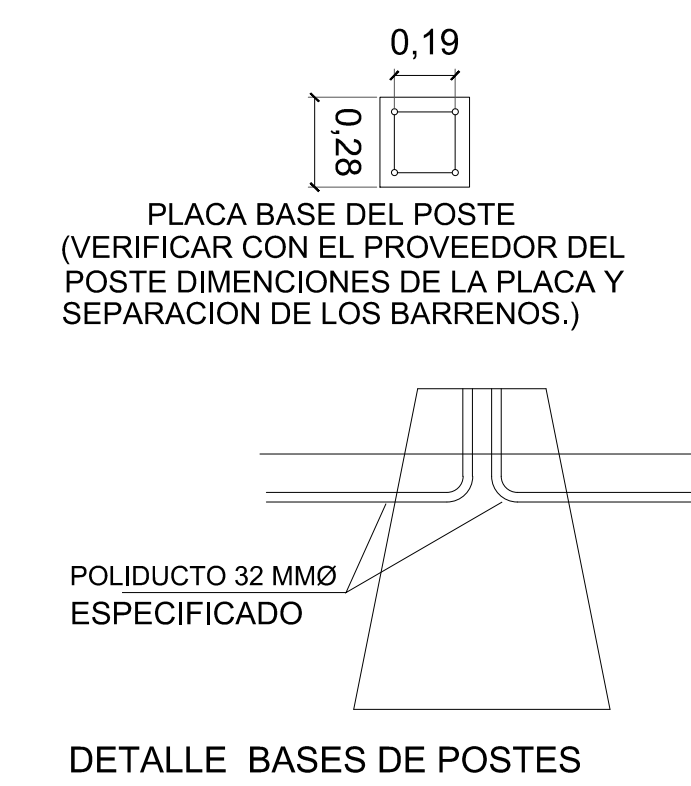
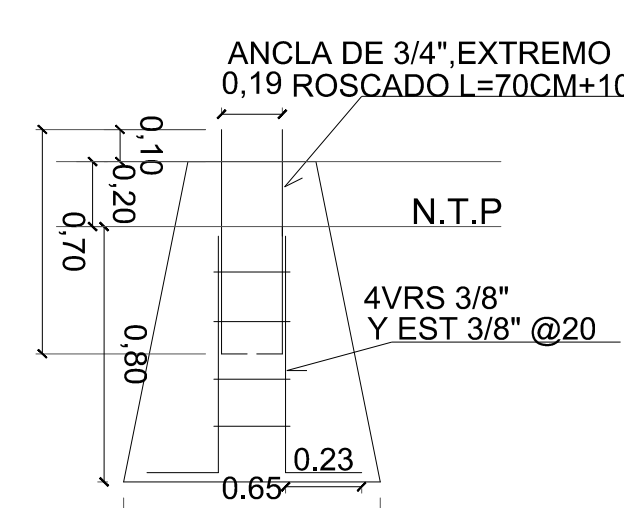
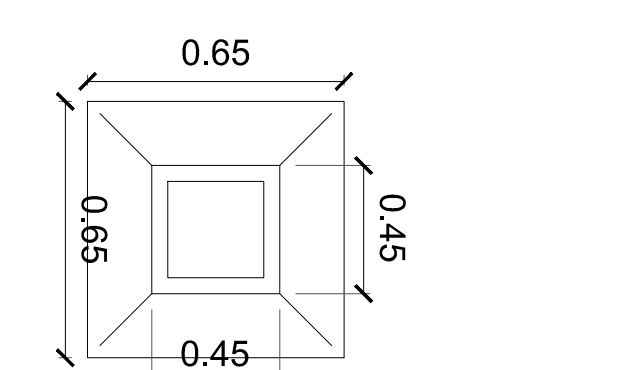
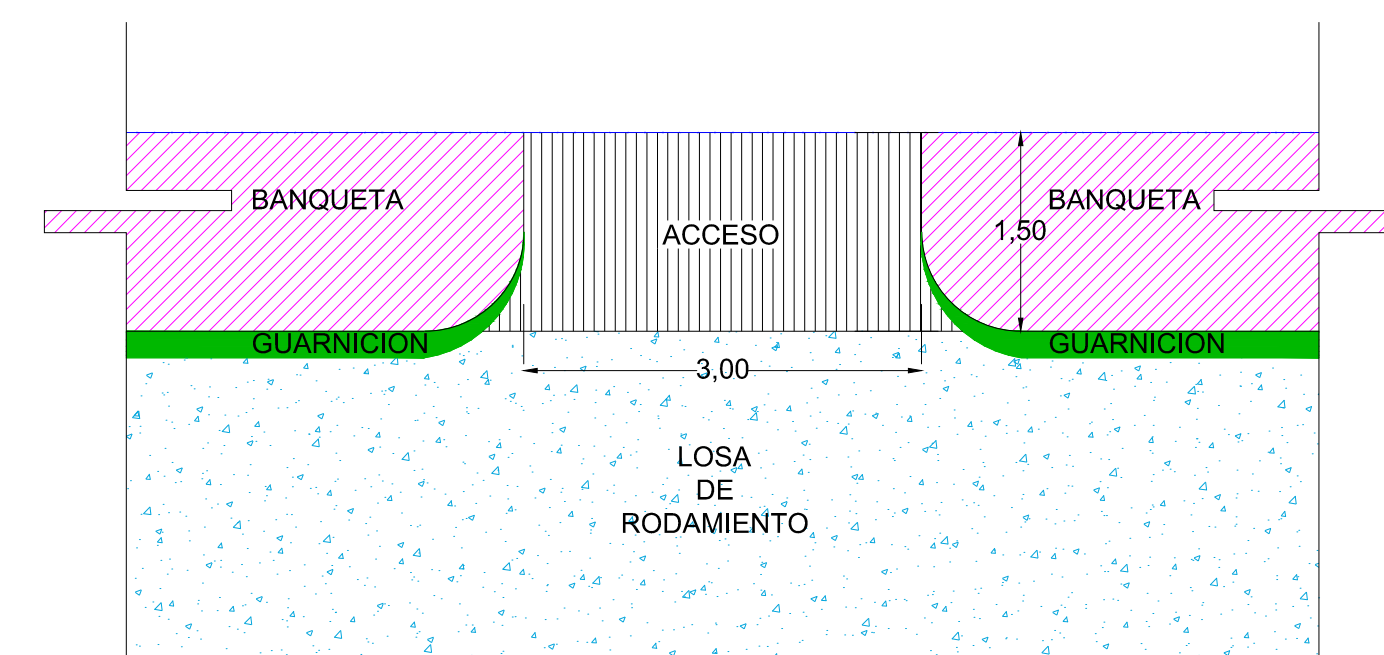
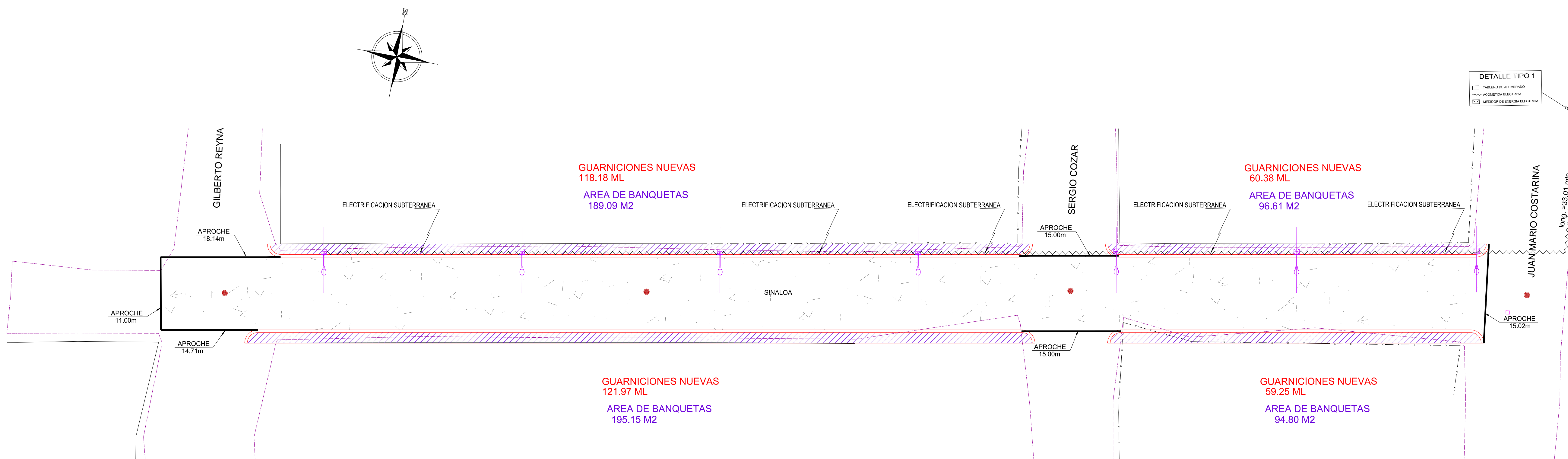


UBICACIÓN



SIMBOLOGIA SEÑALIZACION

- BANQUETA DE PROYECTO
- GUARNICION DE PROYECTO
- PROYECTO DE PAVIMENTACION
- PARAMENTO
- PAVIMENTO HIDRAULICO EXISTENTE
- PAVIMENTO ASFALTICO EXISTENTE



**TAM**  
TAMAULIPAS

R. AYUNTAMIENTO DE REYNOSA, TAM.  
SECRETARÍA DE OBRAS PÚBLICAS, DESARROLLO URBANO Y MEDIO AMBIENTE

OBRA: PAVIMENTACION ASFALTICA DE LA CALLE <b>SINALOA</b>	PLANO: <b>BAN-001</b>	FECHA: -
PLANO: <b>BANQUETAS</b>	ESC: 1:350	ENTRE JUAN MARIO CASTORENA Y GILBERTO REYNA COLONIA: NUEVO MEXICO CD: REYNOSA, TAMAULIPAS

SECRETARIO DE OBRAS PÚBLICAS, DESARROLLO URBANO Y MEDIO AMBIENTE

ARQ. EDUARDO LÓPEZ ARIAS  
SUB SECRETARIO DE OBRAS PÚBLICAS, Y CONSTRUCCIÓN

ING. LEOPOLDO RDZ SARMIENTO

DIRECCION DE PROYECTOS:

ING. ERICK MOJICA CASTRO  
JEFE DE INFRAESTRUCTURA Y VIALIDAD

PROYECTO

ING. CINTHIA PEREZ SOSA