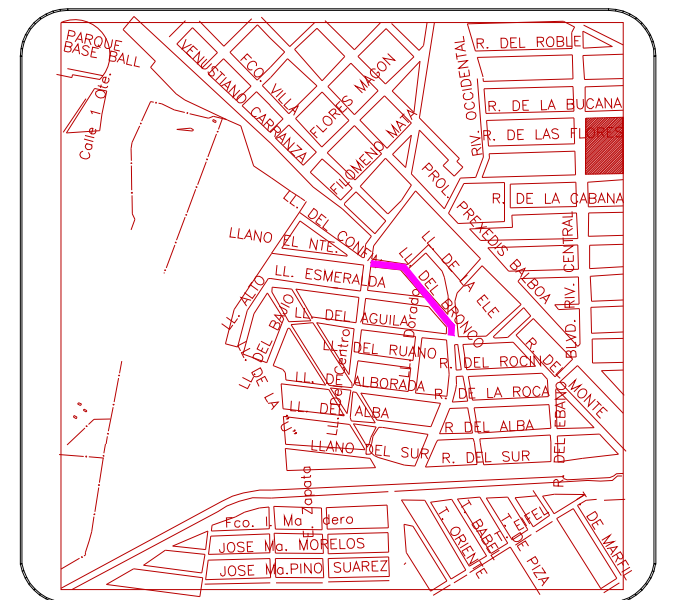


UBICACIÓN

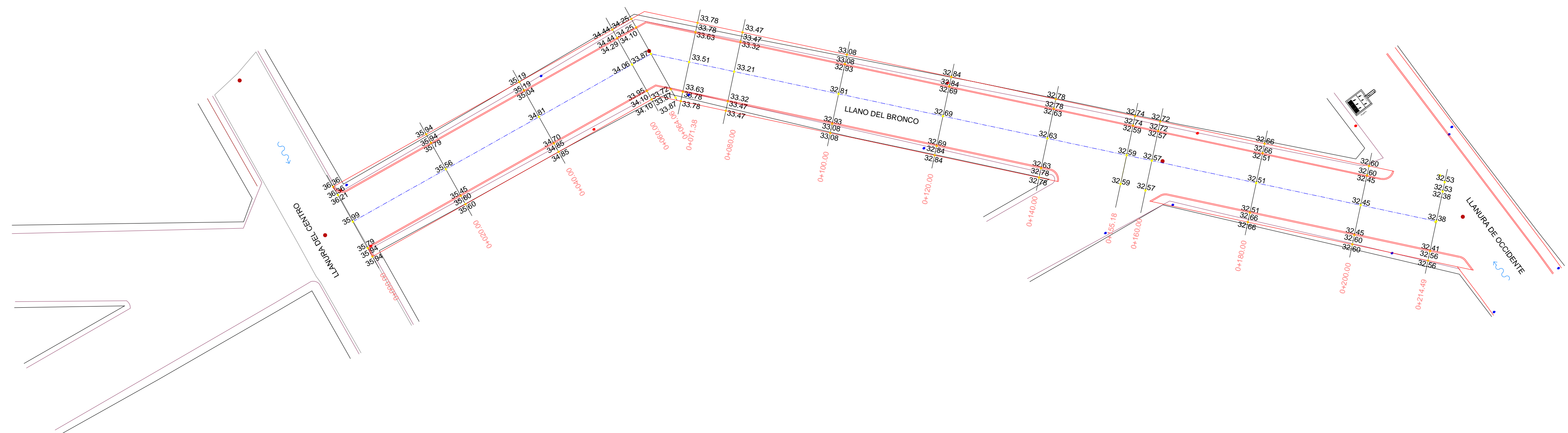


SIMBOLOGÍA

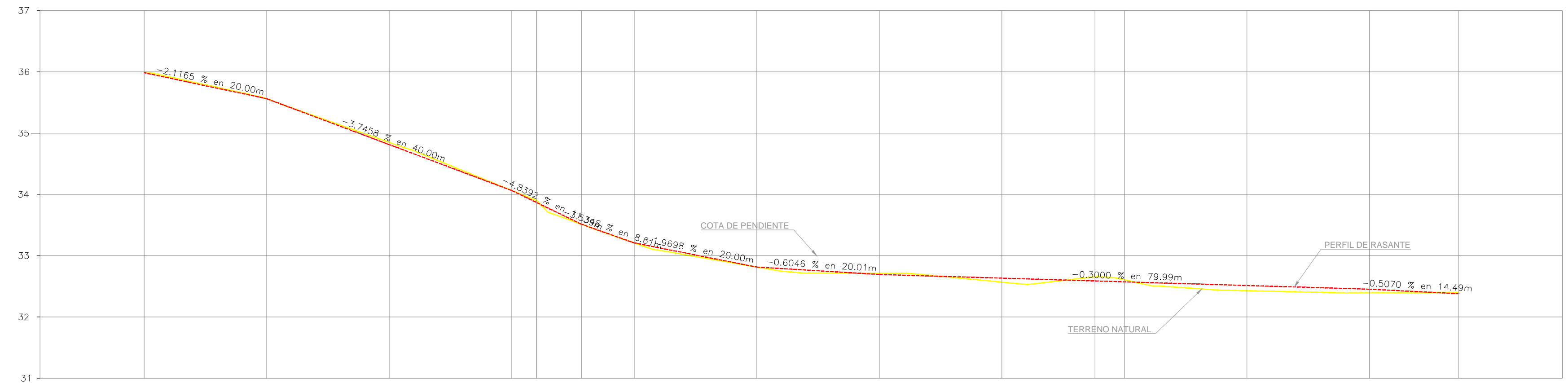
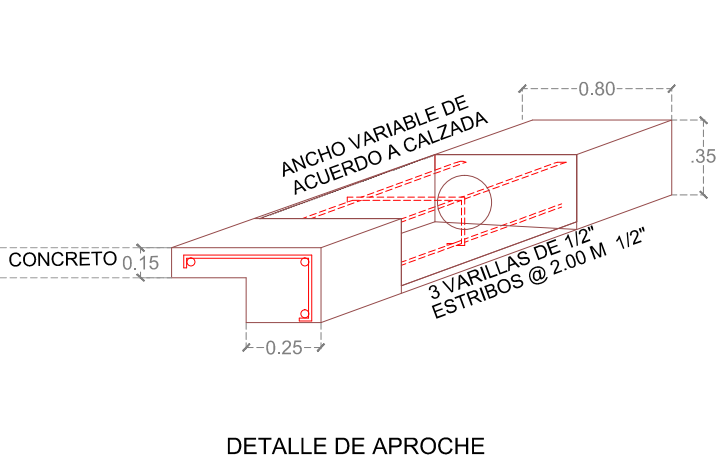
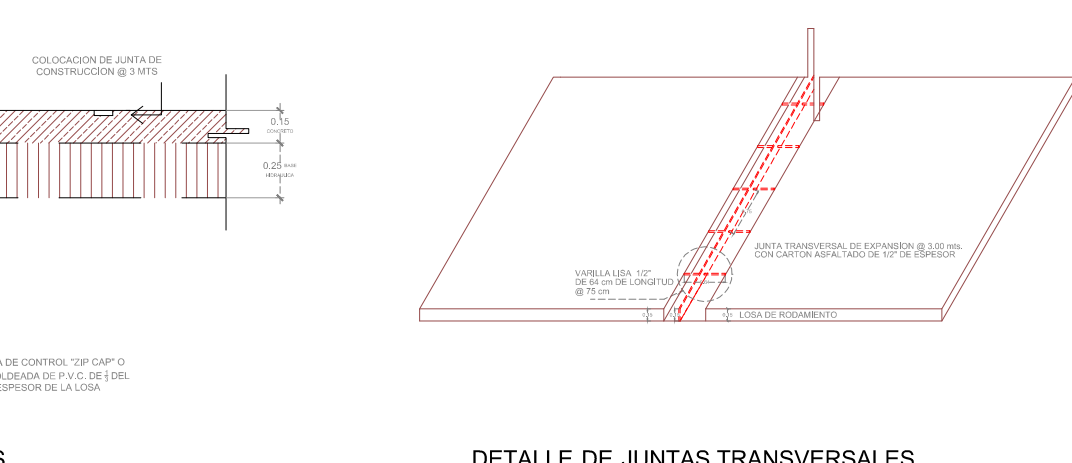
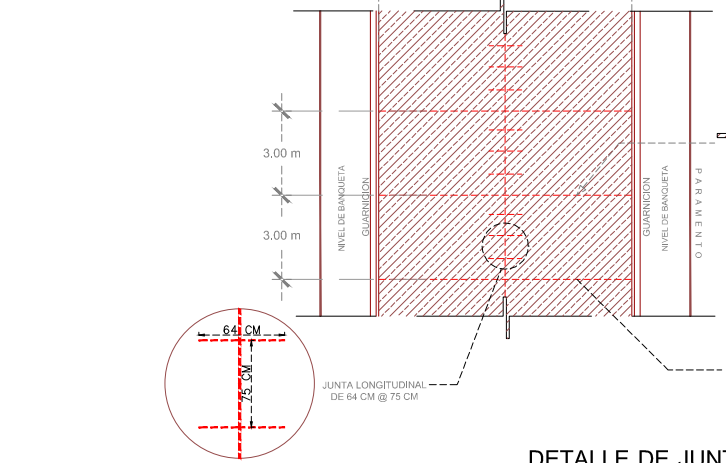
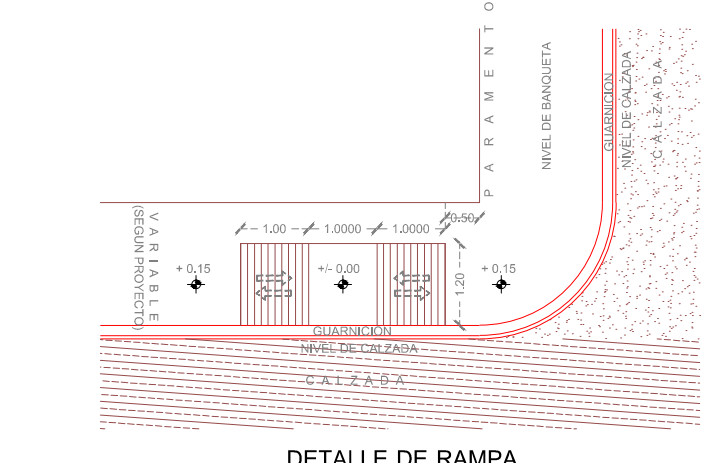
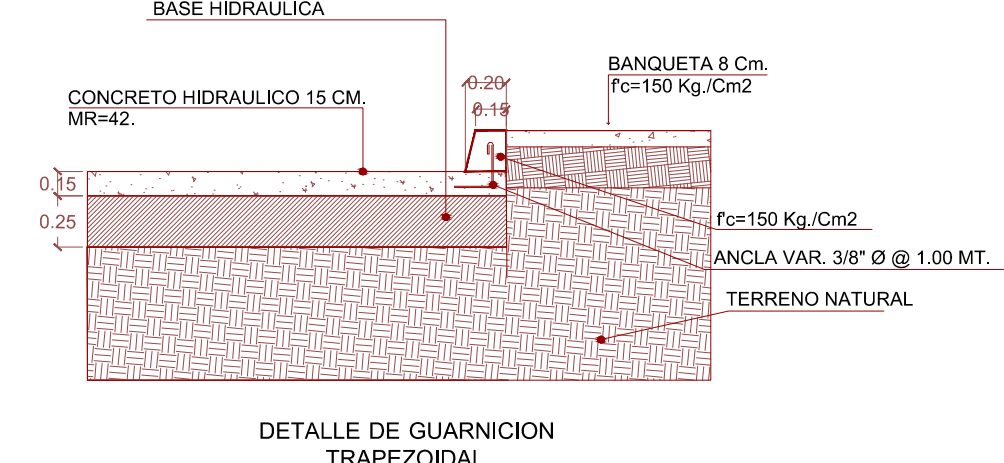
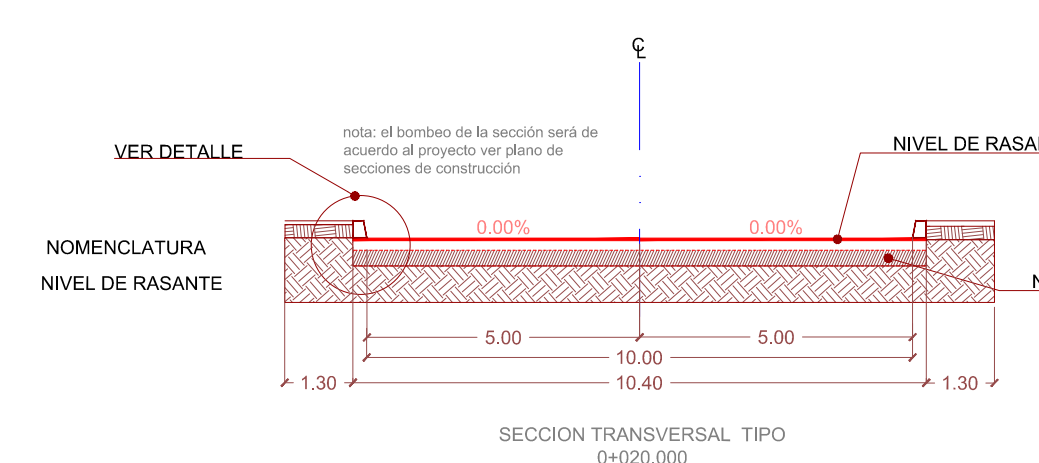
- REGISTROS
- PARAMENTO (BARDA)
- BANQUETA EXISTENTE
- GUARNICION EXISTENTE
- EJE DE PROYECTO
- EJE DE C.F.E.
- POSTE DE TELEFONO
- POZO DE VISITA
- CARRETA ASFALTICA EXISTENTE
- CONCRETO HIDRAULICO EXISTENTE
- CURVA DE NIVEL @0.10 M
- CURVA DE NIVEL @0.50 M
- BANCO DE NIVEL O REFERENCIA

ESPECIFICACIONES PARA PAVIMENTACION DE CONCRETO HIDRAULICO

LA EXCAVACION PARA APERTURA O CORTE DE CAJA SERA CON MOTOCONFORMADORA DE ACUERDO A NIVELES DEL PROYECTO. SE DEBERA CONSIDERAR UN SOBRE ANCHO DE 20 CM A CADA LADO DEL ARRIOYO PARA EL DESPLANTE DE LAS GUARNICIONES. EL VOLUMEN DE CORTE APROVECHABLE EN LA FORMACION DE TERRAPLEN PARA ALCANZAR NIVEL DE SUB-RASANTE SERA CLASIFICADO POR EL LABORATORIO. EN LA FORMACION DE TERRAPLENES, LAS DISTANCIAS DE ACARREOS Y SOBRE ACARREOS, SERA AUTORIZADOS POR LA SUPERVISION Y REGISTRADAS EN BITACORA. LA FORMACION DE BASE SE HARA CON MATERIAL DE BANCO DE ACUERDO CON LAS ESPECIFICACIONES Y GRANULOMETRIA DE LA NORMATIVIDAD DE LA S.C.T.). LA GUARNICION DE BASE SE HARA CON MATERIAL DE BANCO DE ACUERDO CON LAS ESPECIFICACIONES Y GRANULOMETRIA DE LA NORMATIVIDAD DE LA S.C.T.). AGREGADO MAX. DE 19 MM. LA BANQUETA SERA DE CONCRETO PREMEZCLADO DE Fc=150 kg/cm2 AGREGADO MAX. DE 19 MM. DE 5 CM DE ESPESOR. ACABADO ESCOBILLADO CON JUNTAS FRIAS A CADA 3.00 M. SUMINISTRO Y COLOCACION DE CONCRETO HIDRAULICO DE 15 CM. DE ESPESOR CON CONCRETO MR= 42 KG/CM2 Y FC=300 KG/CM2 Y REVENIMIENTO DE ENTRE 8 Y 10 CM. EL COLADO SERA POR RECIQUEROS A TOPE. NO MAYORES DE 4.80 X 4.20 M. LA RELACION LARGO/ANCHO NO DEBERA SER MAYOR A 1.15. SE DEBERA COLOCAR JUNTAS DE EXPANSION EN LOS EJES DE LAS LOSAS.



PLANTA GEOMETRICO CALLE LLANO DEL BRONCO



| TIPO DE MATERIAL | FACTOR DE ABUNDAMIENTO | FACTOR DE COMPACTACION | ORDENADAS DE LA CURVA MASA | VOLUMEN | ESPESSOR | ELEVACION |
|------------------|------------------------|------------------------|----------------------------|---------|----------|-----------|
| TERRAPLEN | 1.00 | 1.00 | 10.000 | 0.00 | 0.00 | 35.99 |
| CORTE | 1.00 | 1.00 | 10.106 | 108.13 | 2.26 | 35.56 |
| TERRAPLEN | 1.00 | 1.00 | 10.235 | 128.91 | 0.10 | 34.85 |
| CORTE | 1.00 | 1.00 | 10.365 | 130.80 | 0.59 | 34.06 |
| TERRAPLEN | 1.00 | 1.00 | 10.394 | 29.24 | 0.10 | 33.90 |
| CORTE | 1.00 | 1.00 | 10.445 | 50.82 | 0.00 | 33.51 |
| TERRAPLEN | 1.00 | 1.00 | 10.492 | 46.87 | 0.00 | 33.21 |
| CORTE | 1.00 | 1.00 | 10.588 | 96.27 | 0.01 | 32.81 |
| TERRAPLEN | 1.00 | 1.00 | 10.683 | 98.50 | 0.29 | 32.71 |
| CORTE | 1.00 | 1.00 | 10.769 | 87.79 | 2.61 | 32.51 |
| TERRAPLEN | 1.00 | 1.00 | 10.833 | 67.83 | 3.30 | 32.59 |
| CORTE | 1.00 | 1.00 | 10.855 | 23.46 | 1.22 | 32.57 |
| TERRAPLEN | 1.00 | 1.00 | 10.930 | 82.67 | 8.01 | 32.45 |
| CORTE | 1.00 | 1.00 | 10.997 | 76.22 | 9.29 | 32.45 |
| TERRAPLEN | 1.00 | 1.00 | 11.058 | 65.13 | 4.14 | 32.40 |

PERFIL CALLE LLANURA DE BRONCO
ESCALA HORIZONTAL 1 : 500
ESCALA VERTICAL 1 : 50



R. AYUNTAMIENTO DE REYNOSA, TAM.
SECRETARÍA DE OBRAS PÚBLICAS, DESARROLLO URBANO Y MEDIO AMBIENTE

| | | |
|---|----------------|----------|
| OBRA: PAVIMENTACION HIDRAULICA DE LA CALLE LLANO DEL BRONCO | PLANO: GEO-001 | FECHA: - |
|---|----------------|----------|

SECRETARIO DE OBRAS PÚBLICAS, DESARROLLO URBANO Y MEDIO AMBIENTE

ARQ. EDUARDO LÓPEZ ARIAS
SUB SECRETARIO DE OBRAS PÚBLICAS, Y CONSTRUCCIÓN

ING. LEOPOLDO RDZ SARMIENTO

DIRECCION DE PROYECTOS:

| | |
|--|--|
| ING. ERICK MOJICA CASTRO JEFE DE INFRAESTRUCTURA Y VIALIDAD | PROYECTO ARQ. RIGOBERTO GONZALEZ LEAL |
|--|--|

ING. CINTHIA PEREZ SOSA