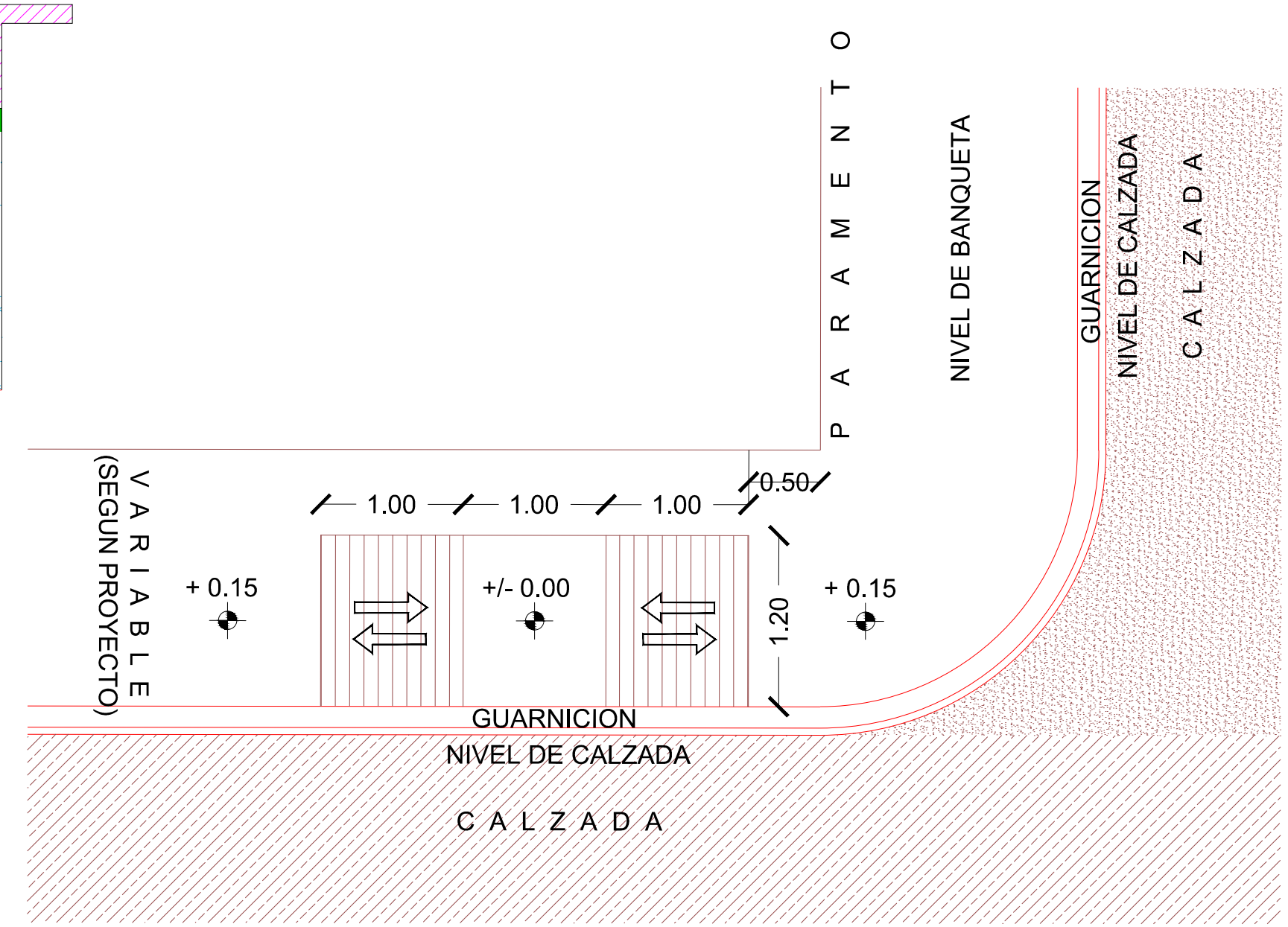
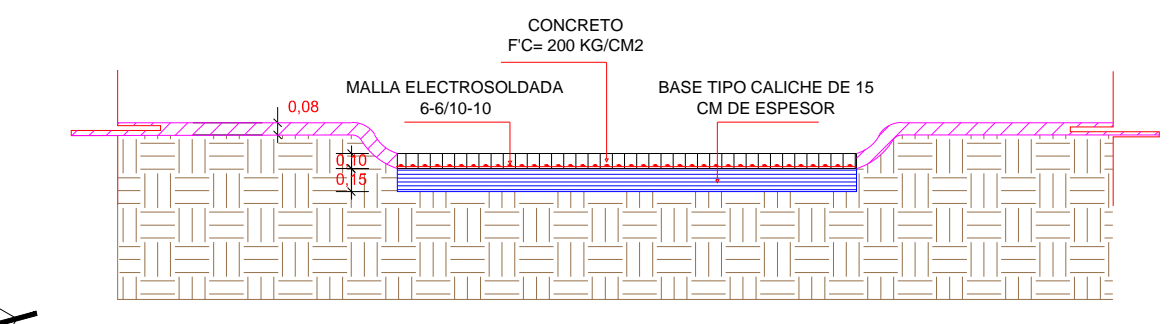
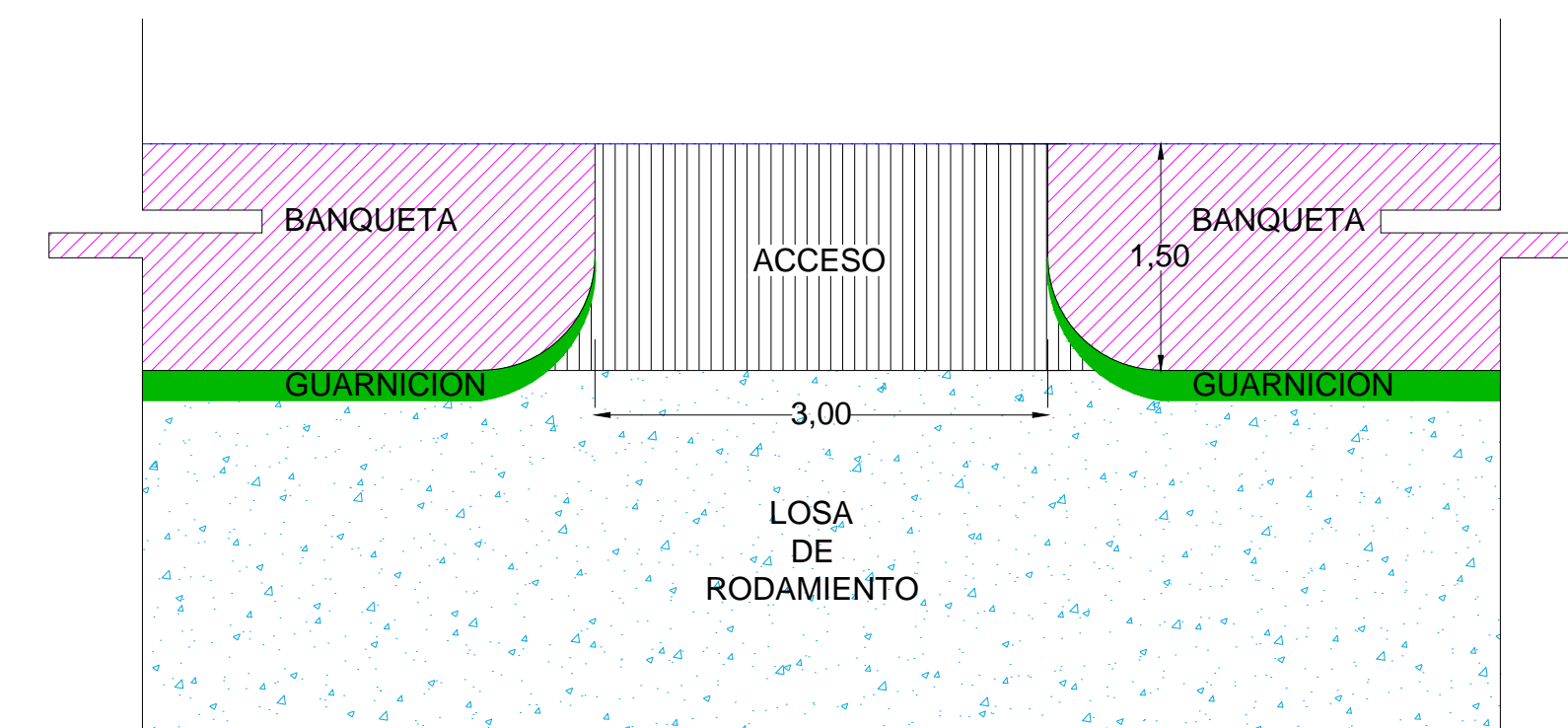
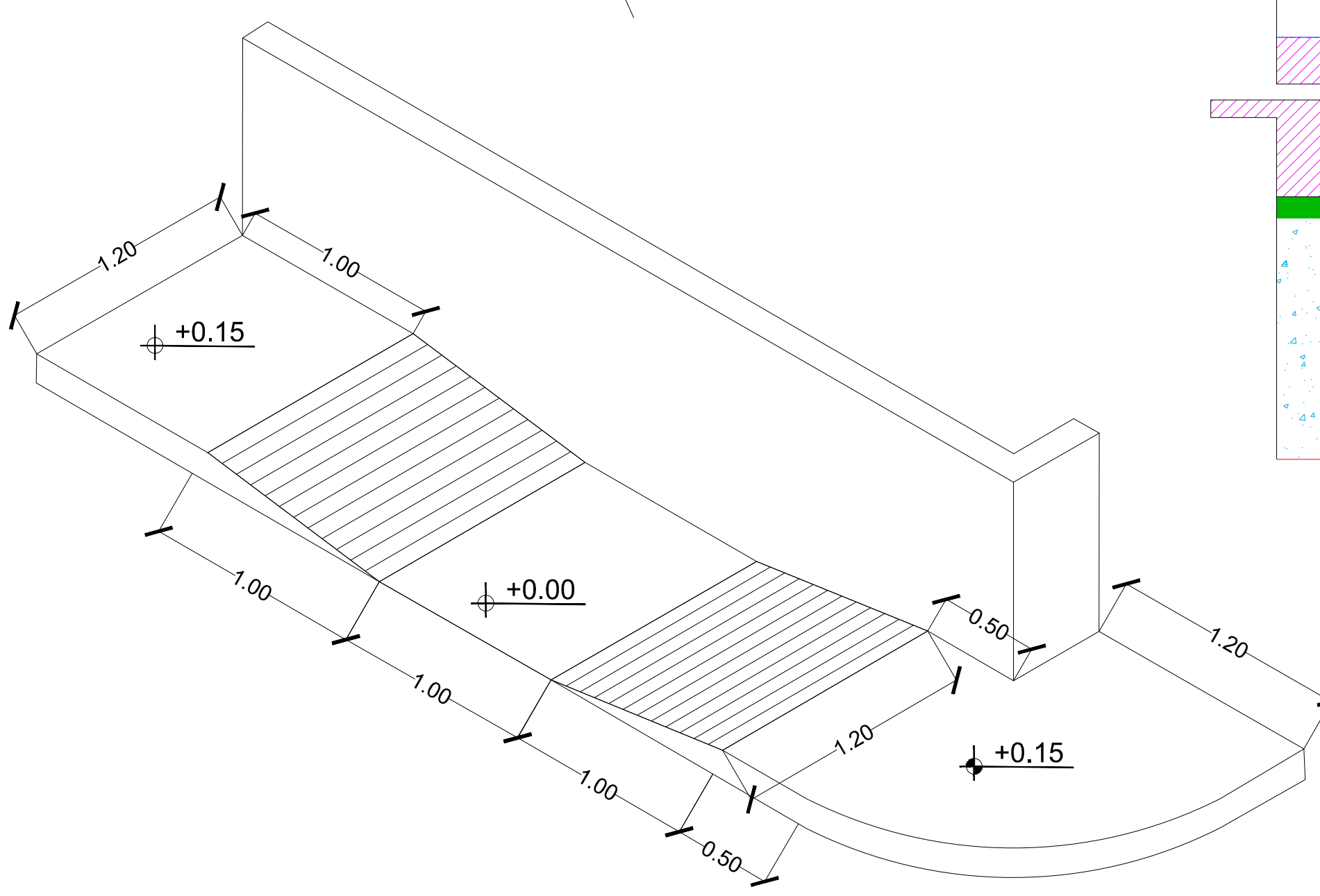
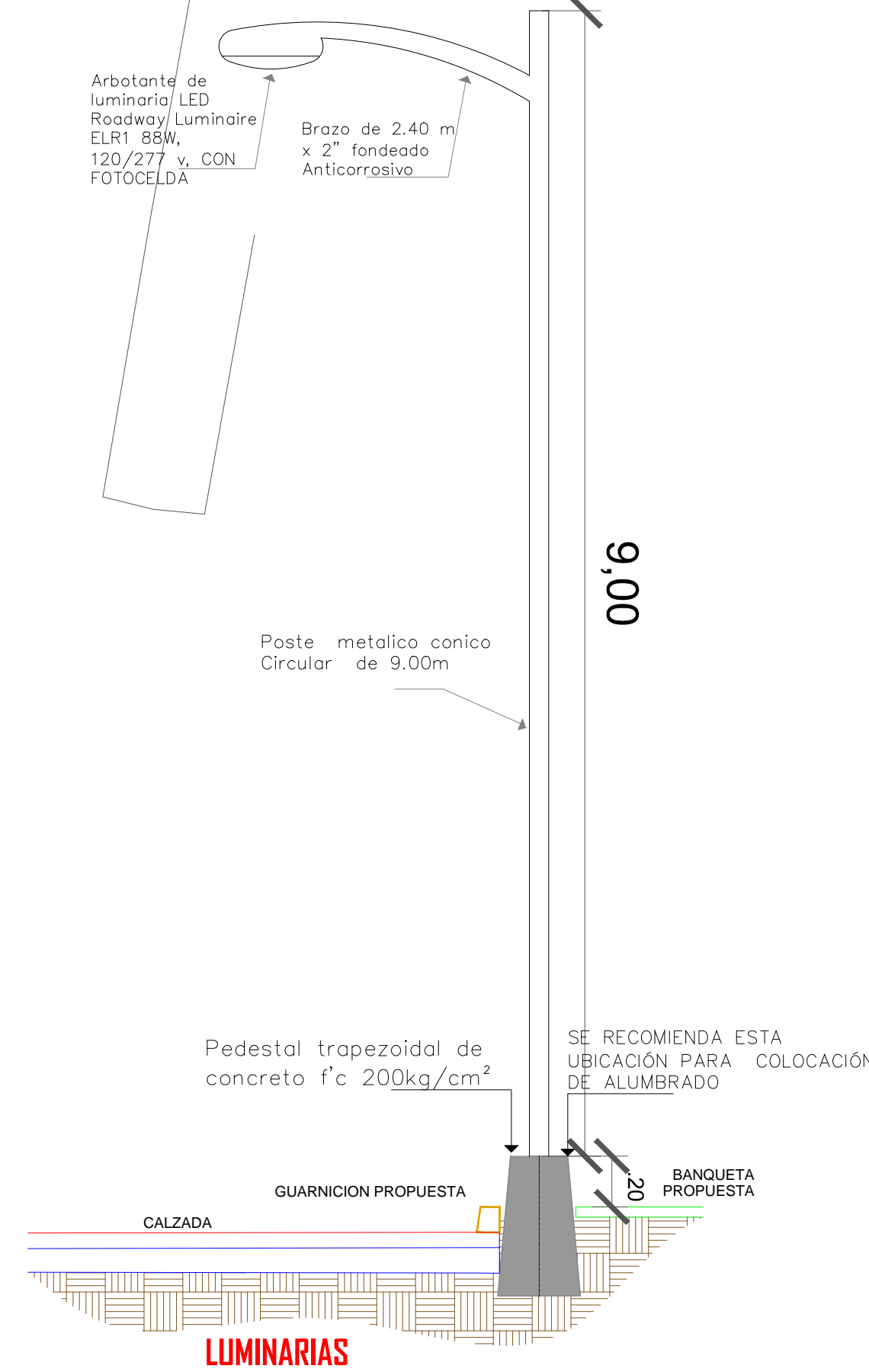
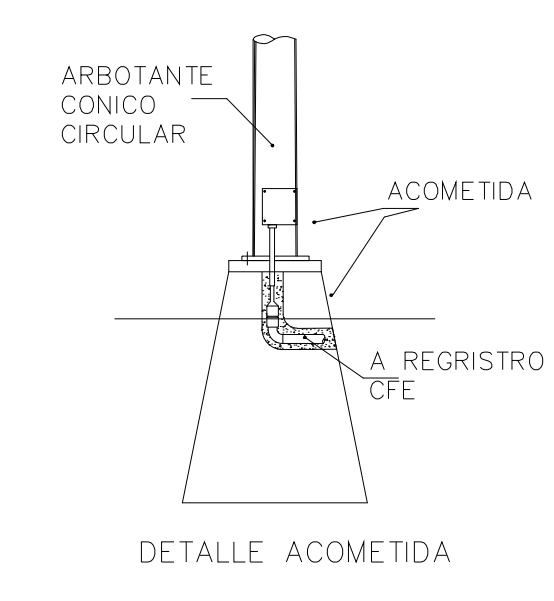
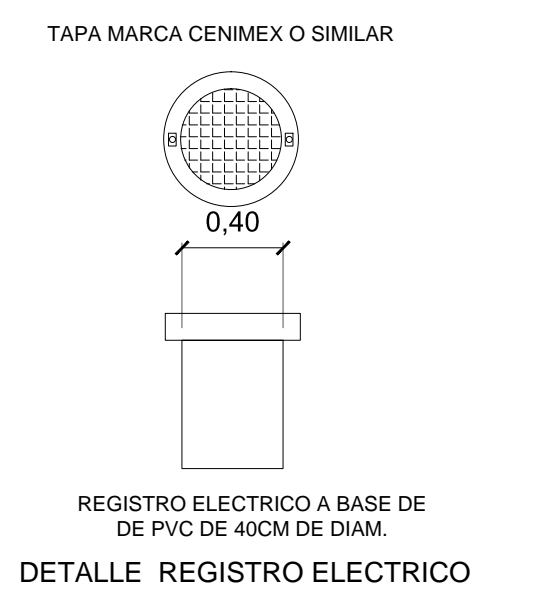
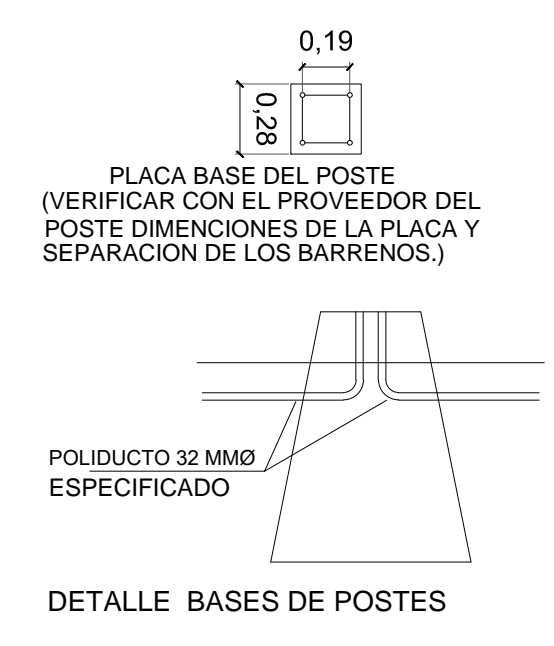
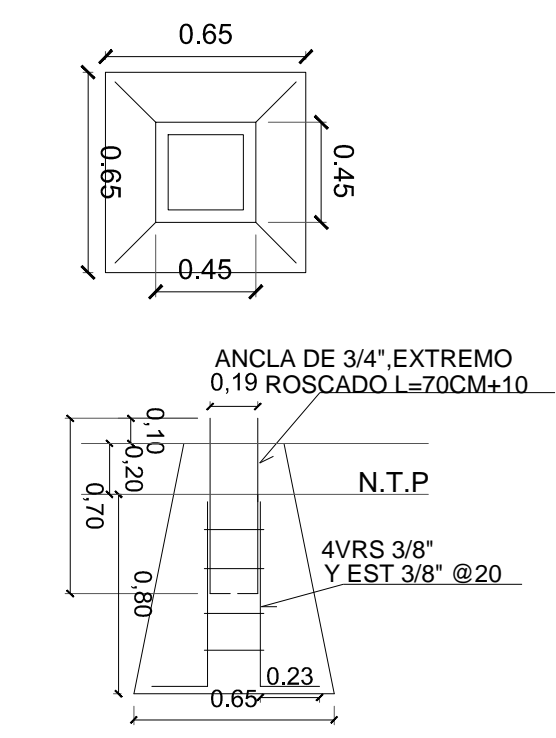


SIMBOLOGIA SEÑALIZACIÓN

| | |
|--|--------------------------------------|
| | BANQUETA DE PROYECTO |
| | GUARNICION DE PROYECTO |
| | PROYECTO DE PAVIMENTACION HIDRAULICA |
| | PARAMENTO |
| | PAVIMENTO HIDRAULICO EXISTENTE |
| | PAVIMENTO ASFALTICO EXISTENTE |



R. AYUNTAMIENTO DE REYNOSA, TAM.
SECRETARÍA DE OBRAS PÚBLICAS, DESARROLLO URBANO Y MEDIO AMBIENTE

| | | |
|--|-------------------------|---|
| OBRA: PAVIMENTACION HIDRAULICA DE LA CALLE DE LA MONTAÑA | PLANO: BAN-001 | FECHA: - |
| PLANO: BANQUETAS | ESC: 1:500 | ENTRE CALLE VEREDA Y CONDE DE SIERRA GORDA COLONIA: PASEO RESIDENCIAL CD: REYNOSA, TAMAULIPAS |
| SECRETARIO DE OBRAS PÚBLICAS, DESARROLLO URBANO Y MEDIO AMBIENTE | | |
| ARQ. EDUARDO LÓPEZ ARIAS SUB SECRETARIO DE OBRAS PÚBLICAS, Y CONSTRUCCIÓN | | |
| ING. LEOPOLDO RDZ SARMIENTO | | |
| DIRECCION DE PROYECTOS: | | |
| ING. ERICK MOJICA CASTRO | | |
| JEFE DE INFRAESTRUCTURA Y VIALIDAD | PROYECTÓ | |
| ING. CINTHIA PEREZ SOSA | ING. JOSE MANUEL BERNAL | |