

UBICACIÓN



SIMBOLOGIA SEÑALIZACION

- BANQUETA DE PROYECTO
- GUARNICION DE PROYECTO
- PROYECTO DE PAVIMENTACION
- PARAMENTO
- PAVIMENTO HIDRAULICO EXISTENTE
- PAVIMENTO ASFALTICO EXISTENTE

R. AYUNTAMIENTO DE REYNOSA, TAM.
SECRETARÍA DE OBRAS PÚBLICAS, DESARROLLO URBANO Y MEDIO AMBIENTE

OBRA: PAVIMENTACION ASFALTICA DE LA CALLE	PLANO: BAN-001	FECHA: -
JUAN MARIO CASTORENA		
PLANO: BANQUETAS	ESC: 1:200	ENTRE CALLE AVE. MORELOS Y SINALOA COLONIA: NUEVO MEXICO CD: REYNOSA, TAMAULIPAS

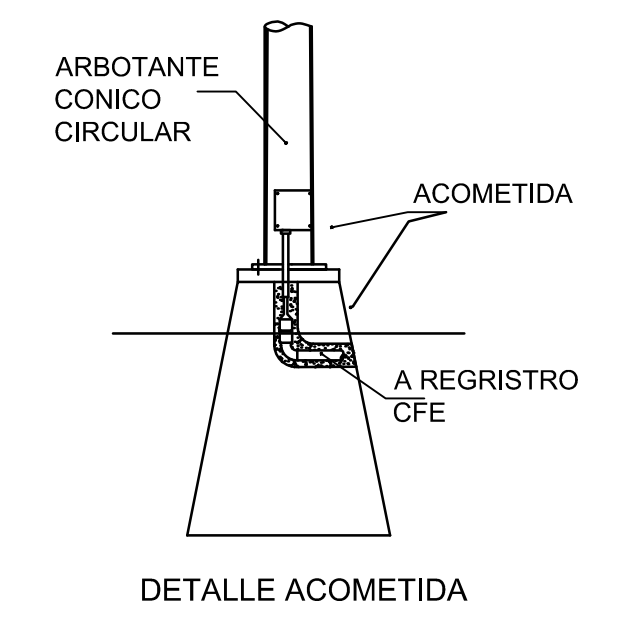
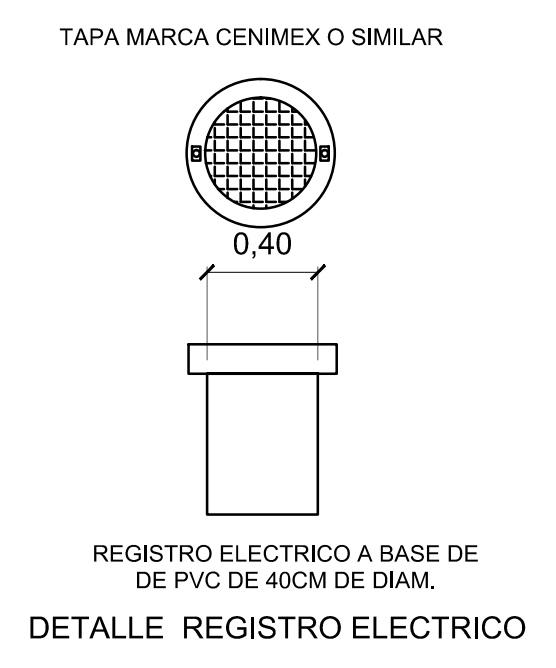
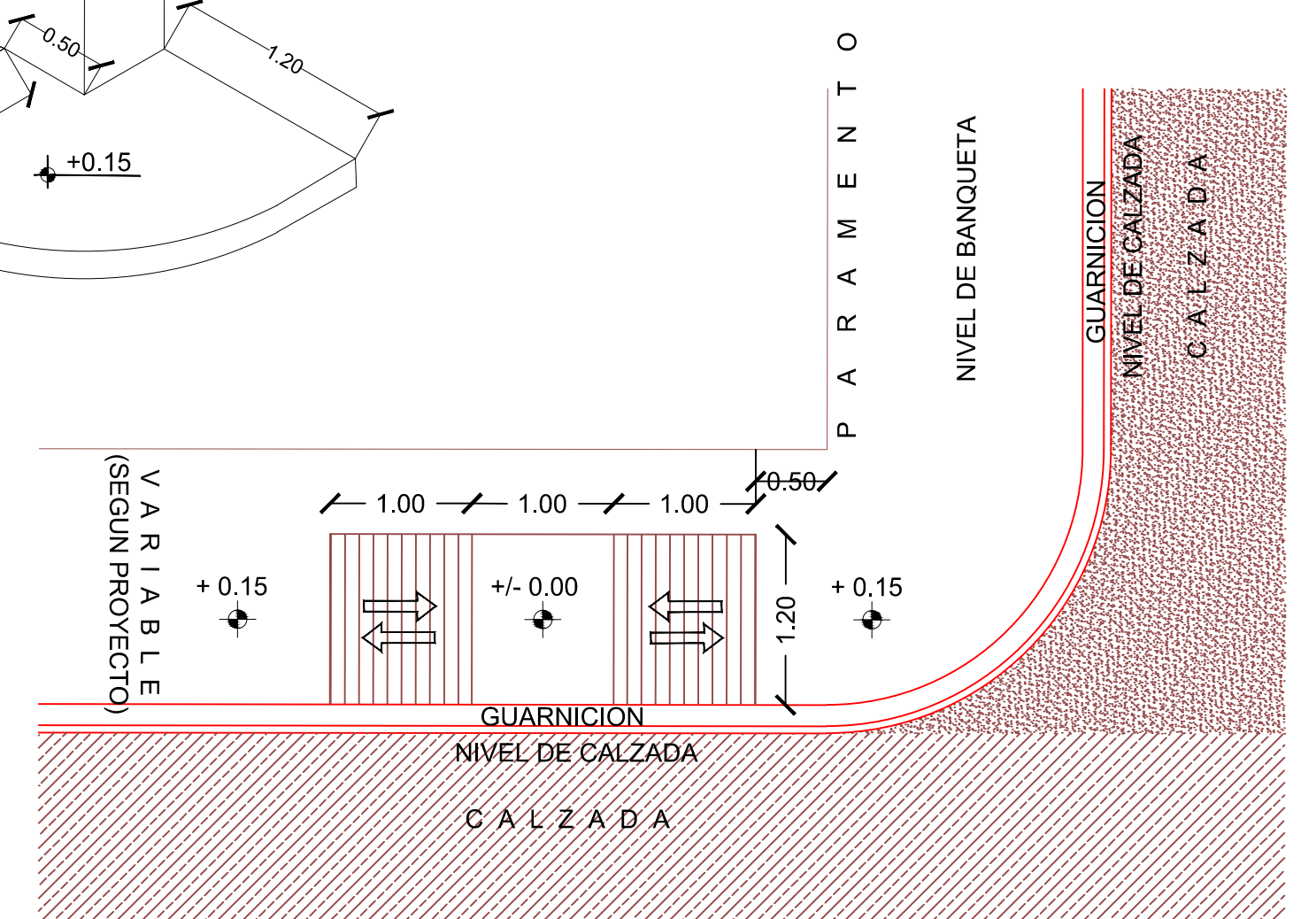
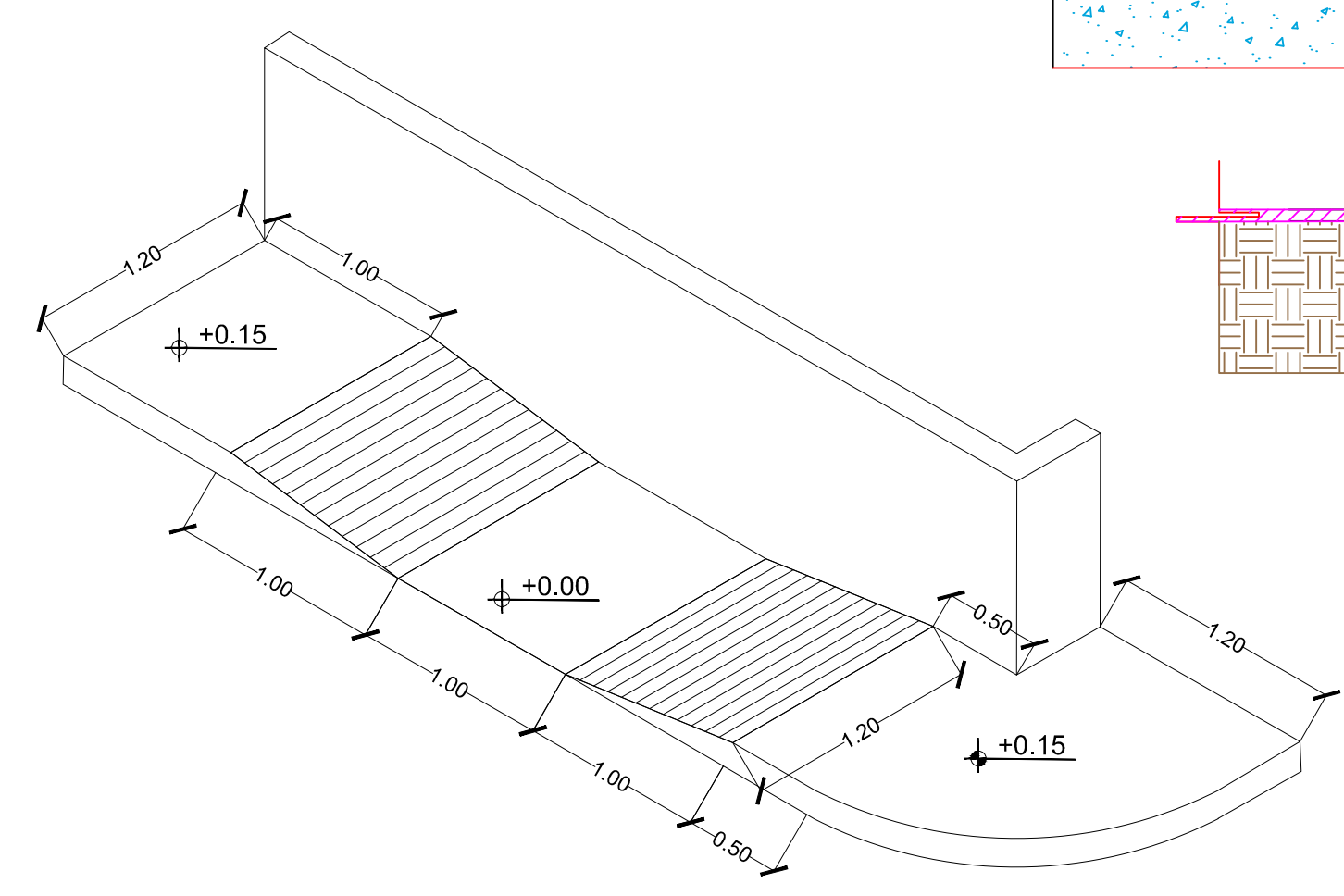
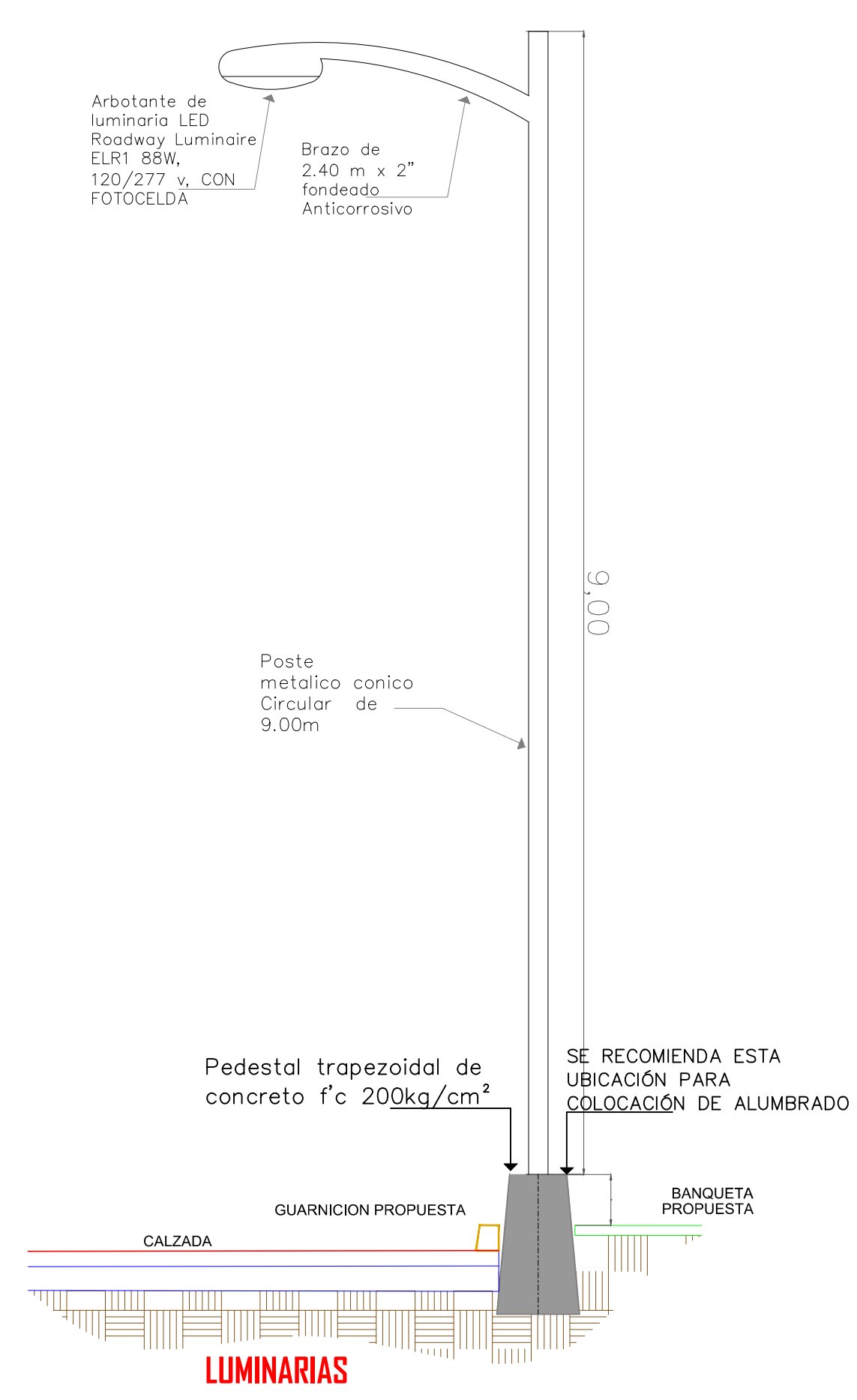
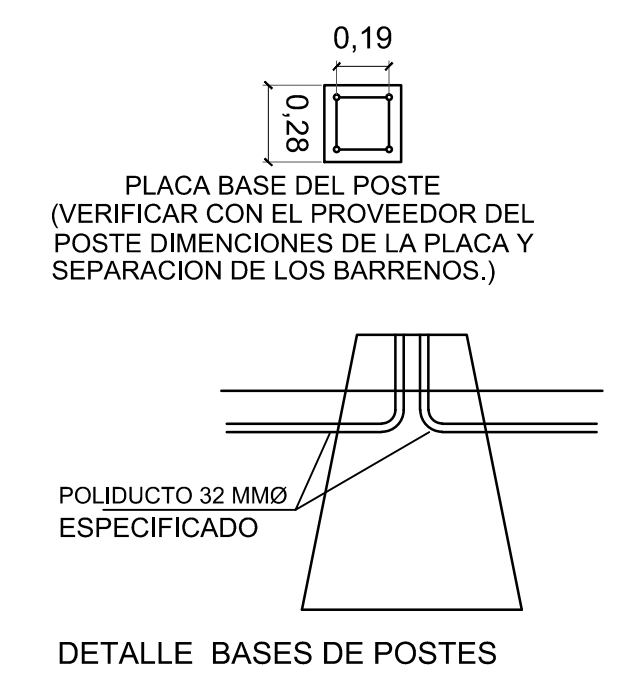
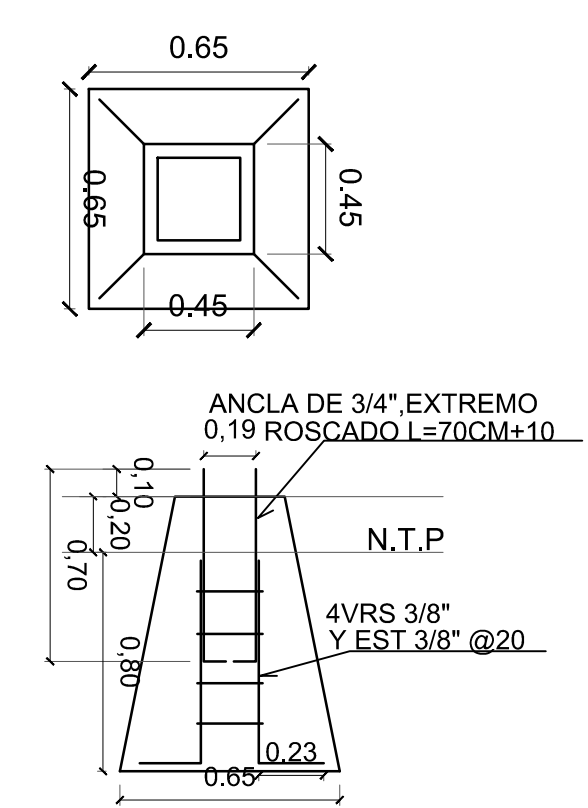
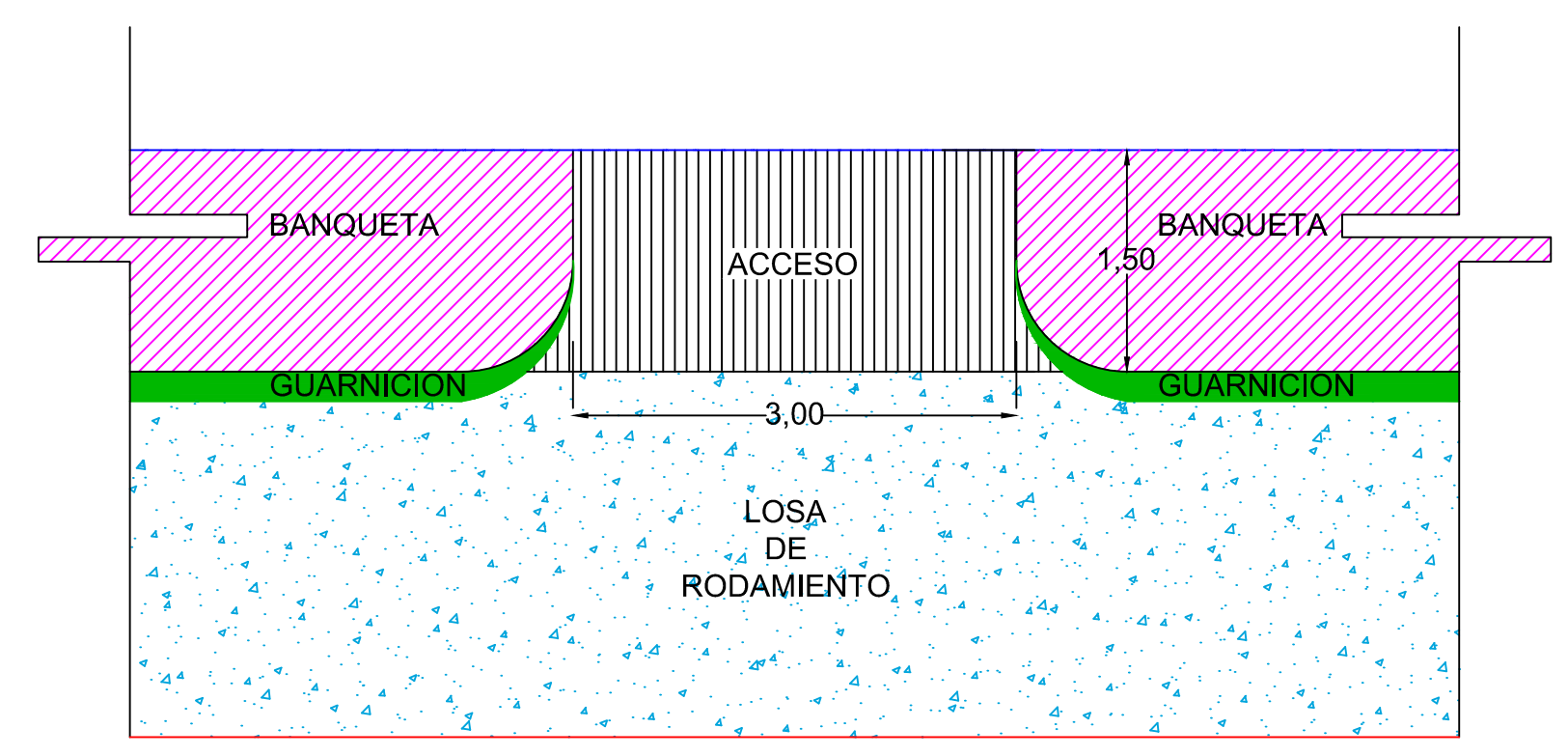
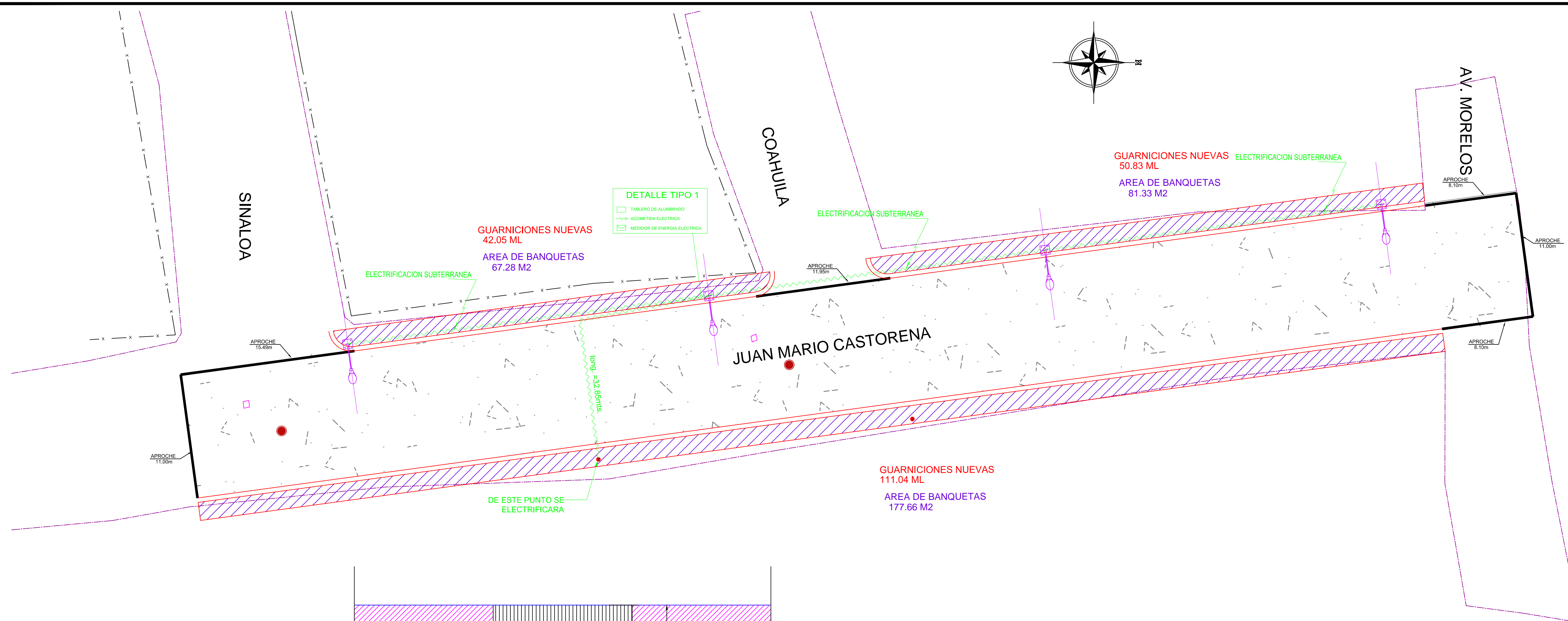
SECRETARIO DE OBRAS PÚBLICAS, DESARROLLO URBANO Y MEDIO AMBIENTE

ARQ. EDUARDO LÓPEZ ARIAS
SUB SECRETARIO DE OBRAS PÚBLICAS, Y CONSTRUCCIÓN

ING. LEOPOLDO RDZ SÁRMIENTO

DIRECCION DE PROYECTOS:

ING. ERICK MOJICA CASTRO JEFE DE INFRAESTRUCTURA Y VIALIDAD	PROYECTÓ
ING. CINTHIA PEREZ SOSA	-



DETALLE REGISTRO ELECTRICO

DETALLE ACOMETIDA

LUMINARIAS