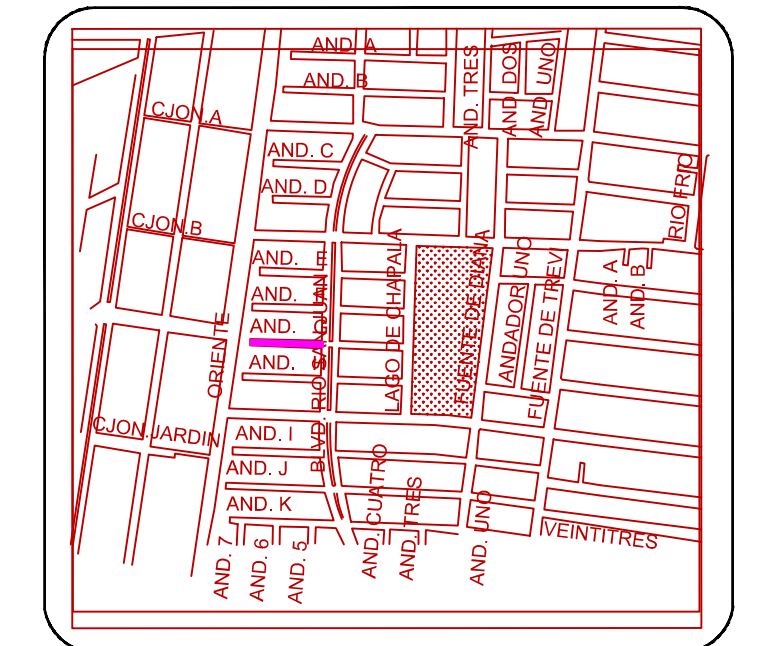


UBICACIÓN



SIMBOLOGIA SEÑALIZACION

- BANQUETA DE PROYECTO
- GUARNICION DE PROYECTO
- PROYECTO DE PAVIMENTACION
- PARAMENTO
- PAVIMENTO HIDRAULICO EXISTENTE
- PAVIMENTO ASFALTICO EXISTENTE

R. AYUNTAMIENTO DE REYNOSA, TAM.
SECRETARÍA DE OBRAS PÚBLICAS, DESARROLLO URBANO Y MEDIO AMBIENTE

OBRA: PAVIMENTACION ASFALTICA DE LA CALLE ANDADOR G	PLANO: BAN-001	FECHA: -
PLANO: BANQUETAS	ESC: 1:150	ENTRE LAGUNA DE CHAPALA Y RIO SAN JUAN COLONIA: AZTLAN CD: REYNOSA, TAMAULIPAS

SECRETARIO DE OBRAS PÚBLICAS, DESARROLLO URBANO Y MEDIO AMBIENTE

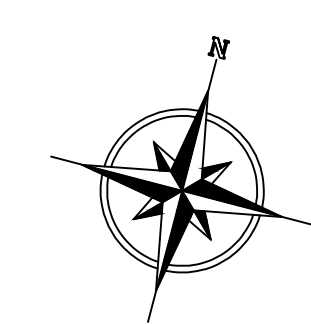
ARQ. EDUARDO LÓPEZ ARIAS
SUB SECRETARIO DE OBRAS PÚBLICAS, Y CONSTRUCCIÓN

ING. LEOPOLDO RDZ SARMIENTO

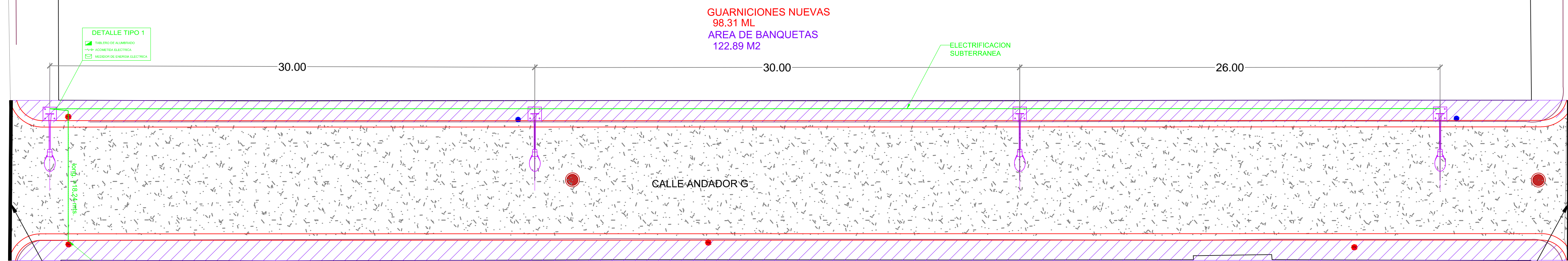
DIRECCION DE PROYECTOS:

ING. ERICK MOJICA CASTRO JEFE DE INFRAESTRUCTURA Y VIALIDAD	PROYECTÓ
ING. CINTHIA PEREZ SOSA	-

RIO SAN JUAN

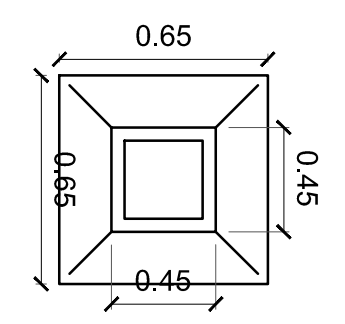
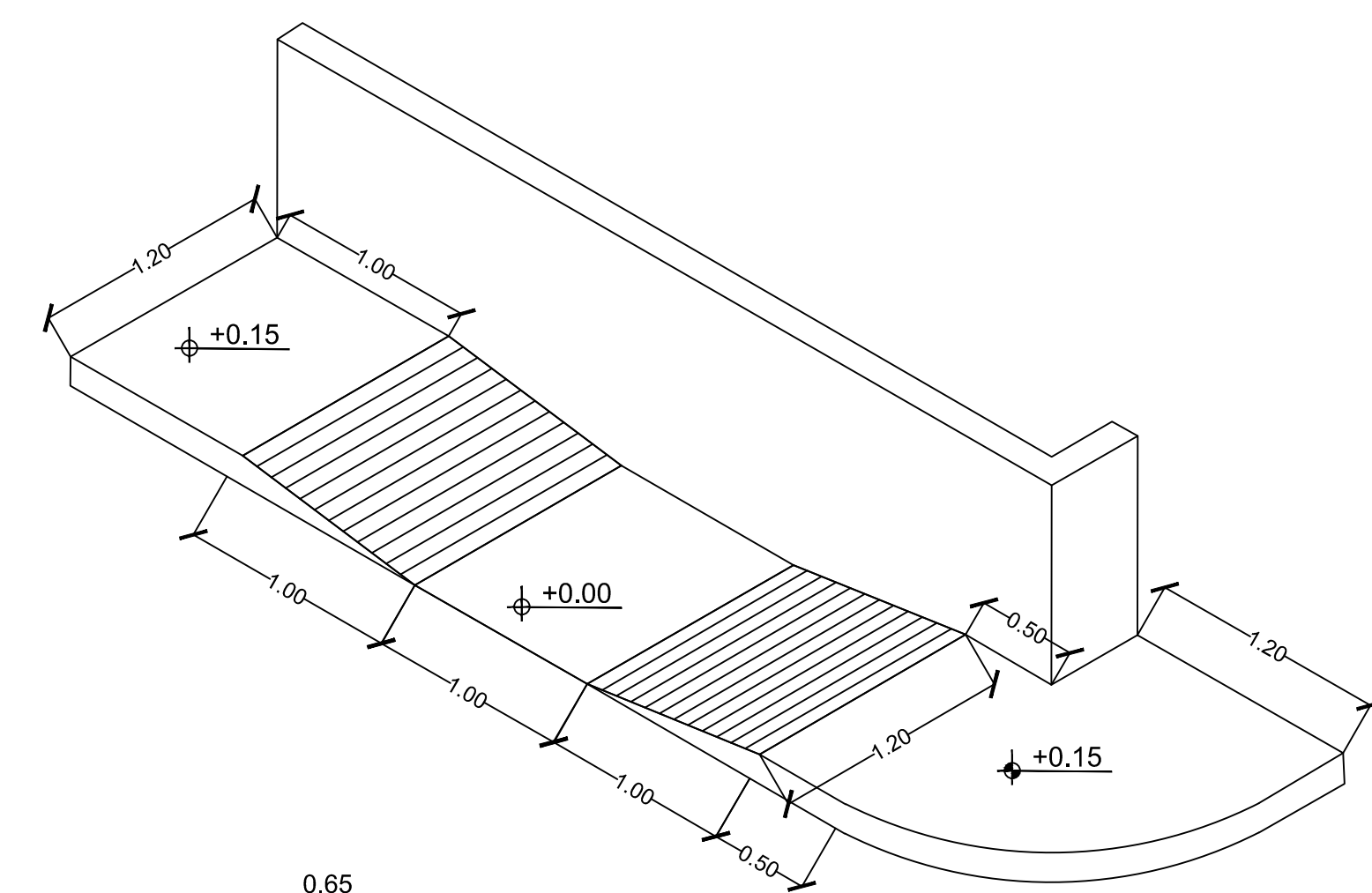
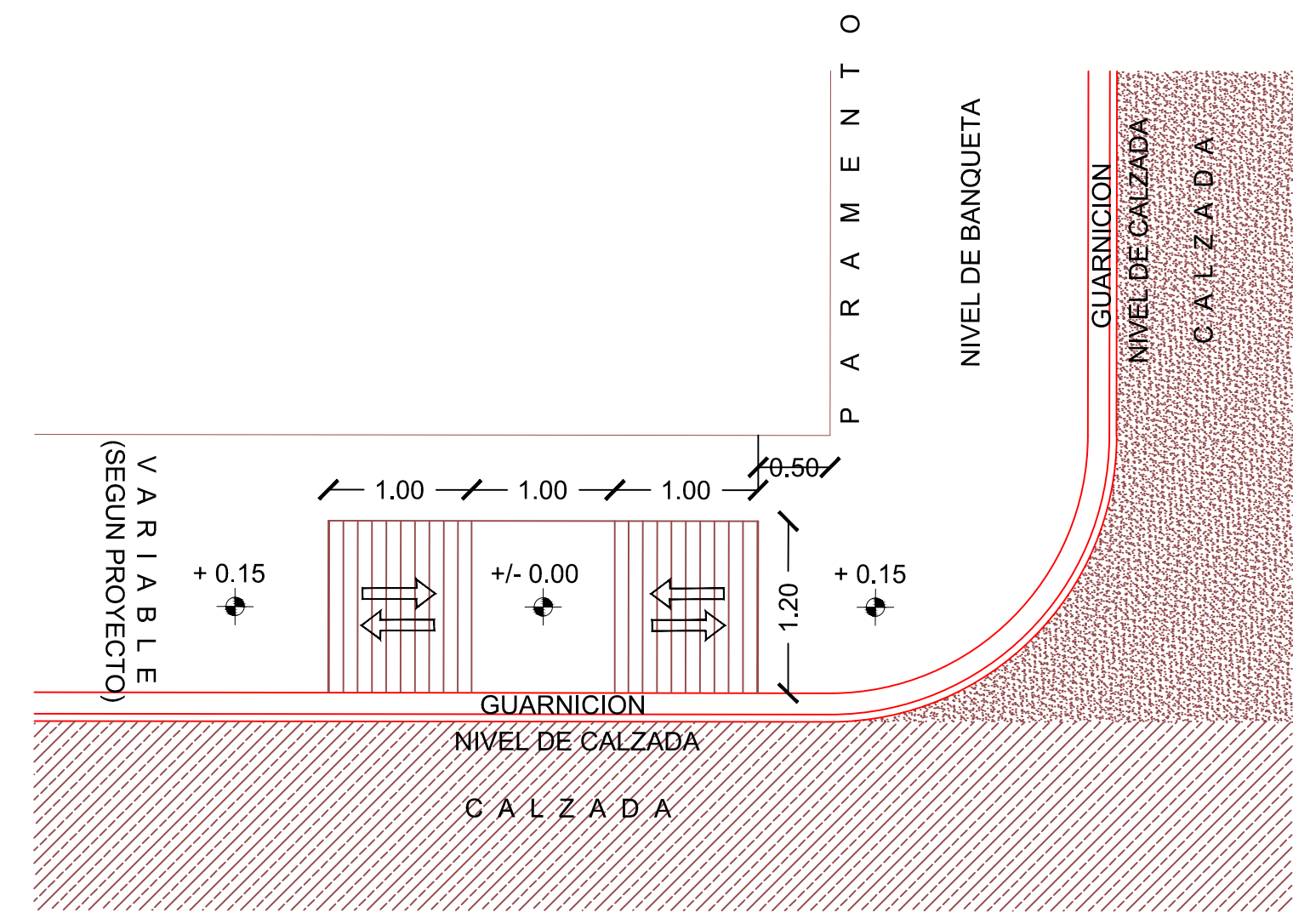
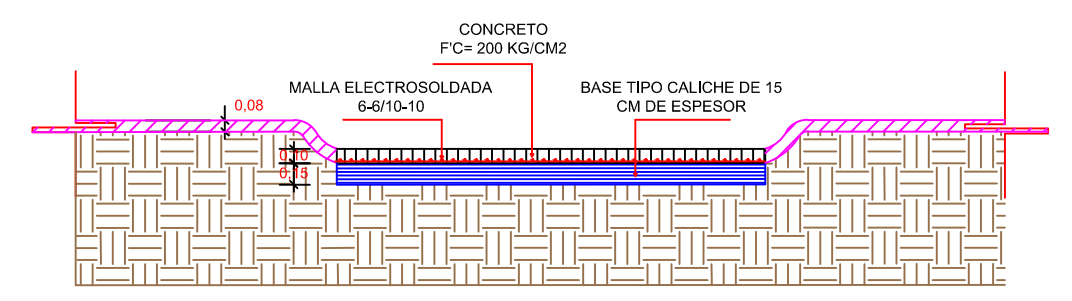
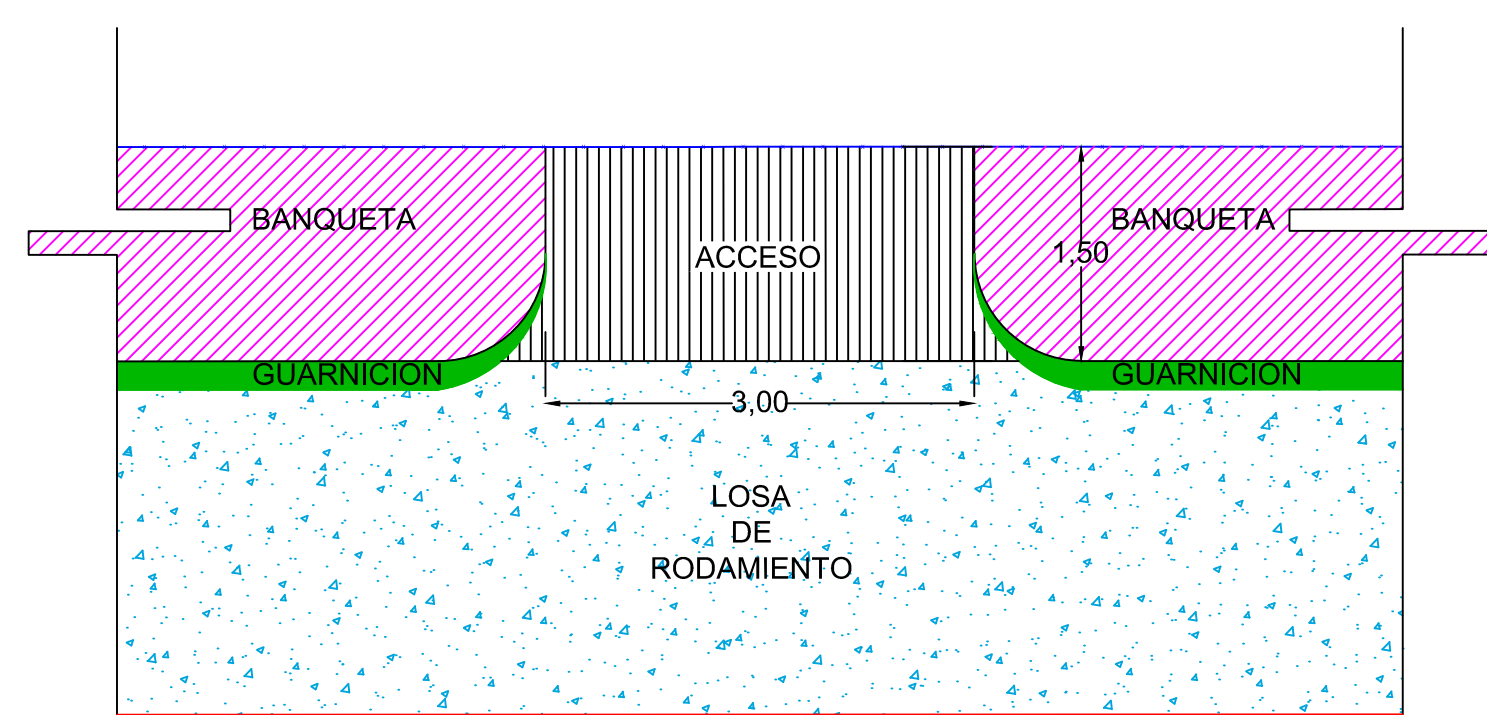


LAGUNA DE CHAPALA

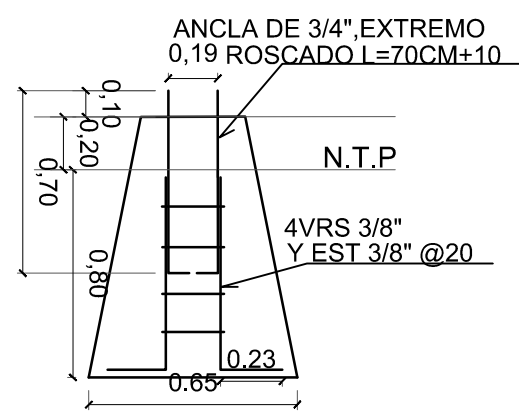


APROCHE 9.90m

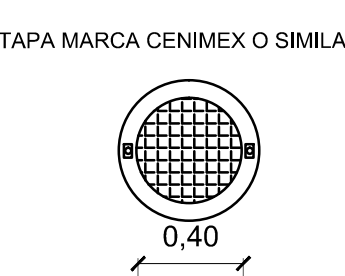
APROCHE 9.90m



PLACA BASE DEL POSTE (VERIFICAR CON EL PROVEEDOR DEL POSTE DIMENSIONES DE LA PLACA Y SEPARACION DE LOS BARRENOS.)



DETALLE BASES DE POSTES



DETALLE REGISTRO ELECTRICO

